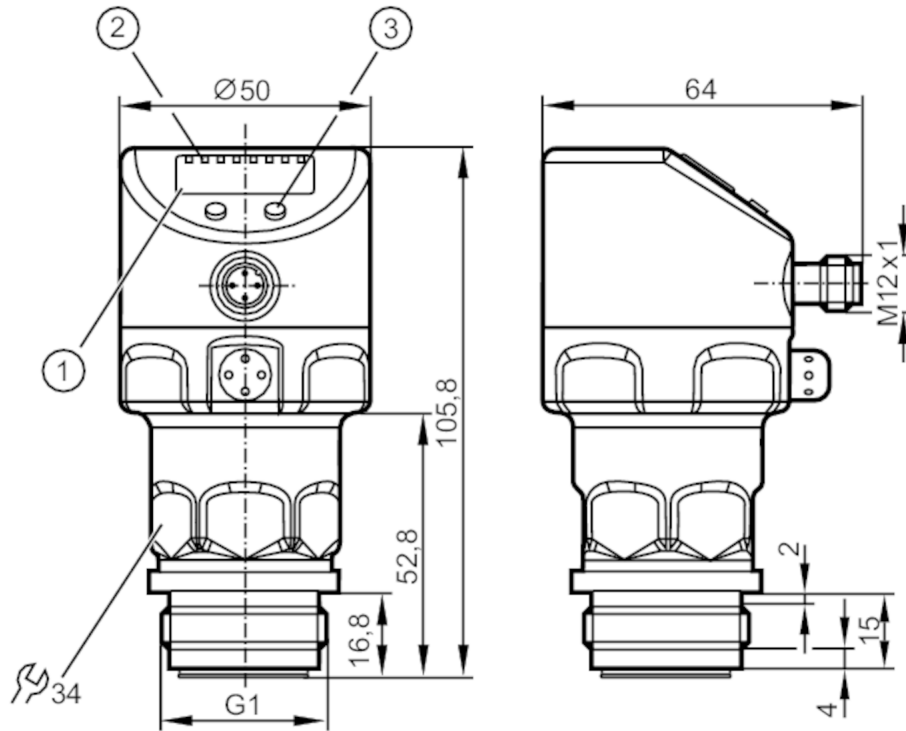




Frontbündiger Drucksensor mit Display

PI-004-REA01-MFRKG/US/ IP



- 1 alphanumerische Anzeige 4-stellig
- 2 Status-LEDs
- 3 Programmieraste



ACS



CRN



ERIC

EC 1935/2004

EHDG Certified

FCM

FDA



Reg31

Produktmerkmale

Ausgangssignal	Schaltsignal; Analogsignal; IO-Link; (konfigurierbar)		
Messbereich	-1...4 bar	-14,5...58 psi	-100...400 kPa
Prozessanschluss	Gewindeanschluss G 1 Außengewinde Aseptoflex Vario		

Einsatzbereich

Besondere Eigenschaft	Vergoldete Kontakte		
Applikation	Lebensmittel- und Getränkeindustrie		
Medien	Pastöse und feststoffhaltige Medien; Flüssige und gasförmige Medien		
Mediumtemperatur [°C]	-25...125; (145 max. 1h)		
Druckfestigkeit	30 bar	435 psi	3000 kPa
Min. Berstdruck	100 bar	1450 psi	10000 kPa
Vakuumfestigkeit [mbar]	-1000		
Druckart	Relativdruck; Vakuum		
Totraumfrei	ja		
MAWP bei Applikationen gemäß CRN [bar]	30		



Frontbündiger Drucksensor mit Display

PI-004-REA01-MFRKG/US/ IP

Elektrische Daten	
Min. Isolationswiderstand [MΩ]	100; (500 V DC)
Schutzklasse	III
Verpolungsschutz	ja
Watchdog integriert	ja
2-Leiter	
Betriebsspannung [V]	20...32 DC
Stromaufnahme [mA]	3,6...21
Bereitschaftsverzögerungszeit [s]	1
3-Leiter	
Betriebsspannung [V]	18...32 DC
Stromaufnahme [mA]	< 45
Bereitschaftsverzögerungszeit [s]	0,5
Ein-/Ausgänge	
Anzahl der Ein- und Ausgänge	Anzahl der digitalen Ausgänge: 2; Anzahl der analogen Ausgänge: 1
Ausgänge	
Gesamtzahl Ausgänge	2
Ausgangssignal	Schaltsignal; Analogsignal; IO-Link; (konfigurierbar)
Elektrische Ausführung	PNP/NPN
Anzahl der digitalen Ausgänge	2
Ausgangsfunktion	Schließer / Öffner; (parametrierbar)
Anzahl der analogen Ausgänge	1
Analogausgang Strom [mA]	4...20, invertierbar; (skalierbar)
Kurzschlusschutz	ja
Ausführung Kurzschlusschutz	getaktet
Überlastfest	ja
2-Leiter	
Max. Bürde [Ω]	300
3-Leiter	
Max. Spannungsabfall Schaltausgang DC [V]	2
Dauerhafte Strombelastbarkeit des Schaltausgangs DC [mA]	250
Schaltfrequenz DC [Hz]	125
Max. Bürde [Ω]	(U _b - 10 V) / 20 mA



Frontbündiger Drucksensor mit Display

PI-004-REA01-MFRKG/US/ IP

Mess-/Einstellbereich			
Messbereich	-1...4 bar	-14,5...58 psi	-100...400 kPa
Schaltpunkt SP	-0,99...4 bar	-14,35...58 psi	-99...400 kPa
Rückschaltpunkt rP	-1...3,99 bar	-14,5...57,85 psi	-100...399 kPa
Analogstartpunkt	-1...3 bar	-14,5...43,5 psi	-100...300 kPa
Analogendpunkt	0...4 bar	0...58 psi	0...400 kPa
In Schritten von	0,005 bar	0,05 psi	0,5 kPa
Werkseinstellung		SP1 = 1,000 bar	rP1 = 0,920 bar
		SP2 = 3,000 bar	rP2 = 2,920 bar
		ASP = 0,000 bar	AEP = 4,000 bar
Genauigkeit / Abweichungen			
Schaltpunktgenauigkeit [% der Spanne]	< ± 0,2; (Turn down 1:1)		
Wiederholgenauigkeit [% der Spanne]	< ± 0,1; (bei Temperaturschwankungen < 10 K; Turn down 1:1)		
Kennlinienabweichung [% der Spanne]	< ± 0,2; (Turn down 1:1 Linearität, einschließlich Hysterese und Wiederholgenauigkeit Grenzpunkteinstellung nach DIN 16086)		
Linearitätsabweichung [% der Spanne]	< ± 0,15; (Turn down 1:1)		
Hystereseabweichung [% der Spanne]	< ± 0,15; (Turn down 1:1)		
Langzeitstabilität [% der Spanne]	< ± 0,1; (Turn down 1:1; pro Jahr)		
Temperaturkoeffizient Nullpunkt [% der Spanne / 10 K]	< ± 0,05; (0...70 °C)		
Temperaturkoeffizient Spanne [% der Spanne / 10 K]	< ± 0,15; (0...70 °C)		
Reaktionszeiten			
Dämpfung Schaltausgang dAP [s]	0...30		
Dämpfung Analogausgang dAA [s]	0,01...99,99		
2-Leiter			
Sprungantwortzeit Analogausgang [ms]	45		
3-Leiter			
Min. Ansprechzeit Schaltausgang dAP [ms]	3		
Sprungantwortzeit Analogausgang [ms]	7		



Frontbündiger Drucksensor mit Display

PI-004-REA01-MFRKG/US/ IP

Schnittstellen		
Kommunikationsschnittstelle	IO-Link	
Übertragungstyp	COM2 (38,4 kBaud)	
IO-Link Revision	1.0	
IO-Link Device ID	158 d / 00 00 9E h	
Profile	kein Profil	
SIO-Mode	ja	
Benötigte Masterportklasse	A	
Prozessdaten analog	1	
Prozessdaten binär	2	
Min. Prozesszykluszeit [ms]	2,3	
Umgebungsbedingungen		
Umgebungstemperatur [°C]	-25...80	
Lagertemperatur [°C]	-40...100	
Schutzart	IP 67; IP 68; IP 69K	
Zulassungen / Prüfungen		
EMV	EN 61000-4-2 ESD	4 kV CD / 8 kV AD
	EN 61000-4-3 HF gestrahlt	10 V/m
	EN 61000-4-4 Burst	2 kV
	EN 61000-4-5 Surge	0,5/1 kV
	EN 61000-4-6 HF leitungsgebunden	10 V
Schockfestigkeit	DIN IEC 68-2-27	50 g (11 ms)
Vibrationsfestigkeit	DIN IEC 68-2-6	20 g (10...2000 Hz)
MTTF [Jahre]	160	
Hinweis zur Zulassung	Werkzertifikat als download unter www.factory-certificate.ifm verfügbar	
Mechanische Daten		
Gewicht [g]	351,4	
Werkstoffe	1.4404 (Edelstahl / 316L); FKM; PTFE; PBT; PEI; PFA	
Werkstoffe in Kontakt mit dem Medium	Keramik (99,9 % Al ₂ O ₃); PTFE; 1.4435 (Edelstahl / 316L); Oberflächenbeschaffenheit: Ra < 0,4 / Rz 4	
Min. Druckzyklen	100 Millionen	
Prozessanschluss	Gewindeanschluss G 1 Außengewinde Aseptoflex Vario	
Anzeigen / Bedienelemente		
Anzeige	Anzeigeeinheit	LED, grün
	Schaltzustand	LED, gelb
	Funktionsanzeige	alphanumerische Anzeige, 4-stellig
	Messwerte	alphanumerische Anzeige, 4-stellig
Anzeigeeinheit	bar; psi; kPa; % der Spanne	
Bemerkungen		
Verpackungseinheit	1 Stück	
Elektrischer Anschluss		
Steckverbindung: 1 x M12; Kontakte: vergoldet		

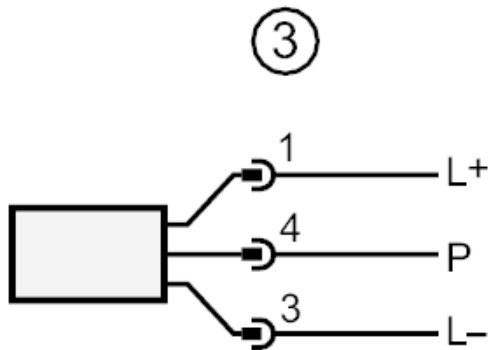
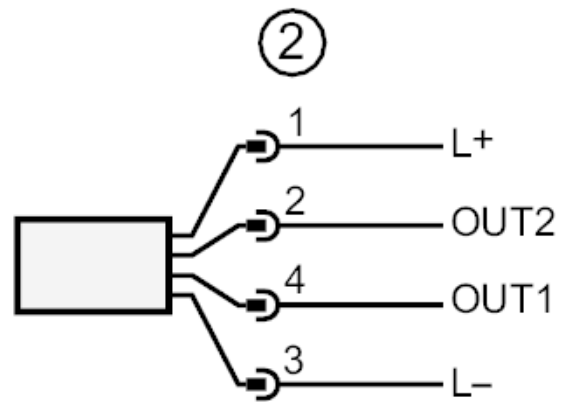
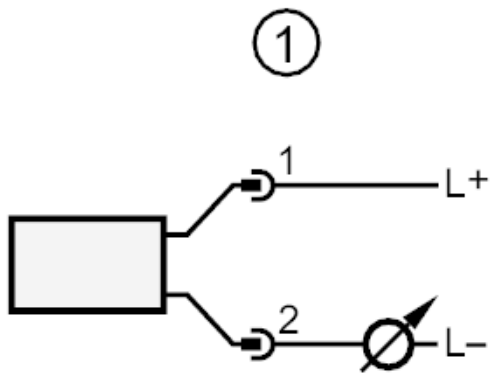


Frontbündiger Drucksensor mit Display

PI-004-REA01-MFRKG/US/ IP



Anschluss



- 1 Anschluss für 2-Leiter-Betrieb
- 2 Anschluss für 3-Leiter-Betrieb :
- OUT1 Schaltausgang
- OUT2 Schaltausgang
- Analogausgang
- 3 Anschluss für IO-Link-Parametrierung (P = Kommunikation per IO-Link)