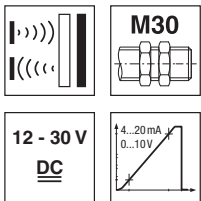


DMU330

Ultraschallsensoren mit Analog- und Schaltausgang

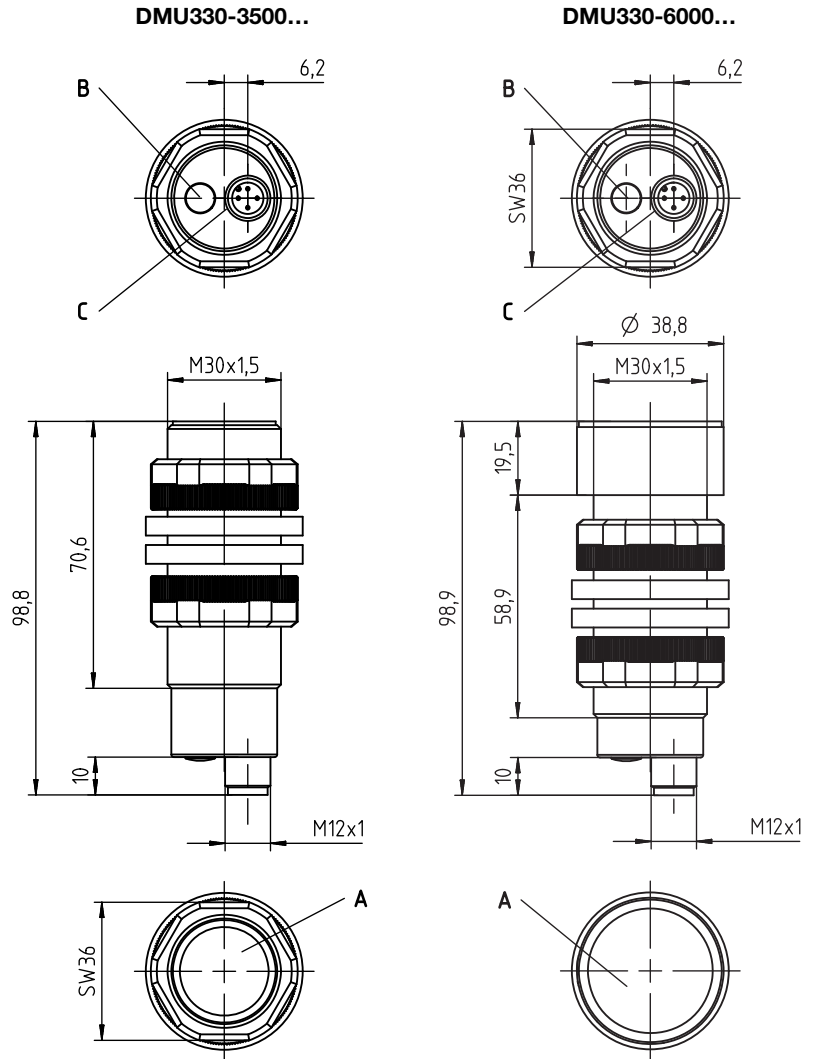
de 01-2017/02 50135826



250 ... 3500 mm
350 ... 6000 mm

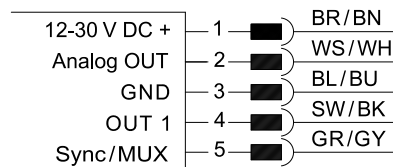
- Weitgehend oberflächenunabhängige Funktion, ideal zur Erkennung von Flüssigkeiten, Schüttgütern, transparenten Medien, ...
- Kleine Blindzone bei großer Tastweite
- 1 Analogausgang 0 ... 10V oder 4 ... 20mA
- 1 Schaltausgang (PNP oder NPN)
- Öffner/Schließer Funktion umschaltbar
- **NEU** – Beide Ausgänge einfach per Taste teachbar
- **NEU** – Stabile Kunststoff-Ausführung
- **NEU** – Temperaturkompensierte Tastweite

Maßzeichnung

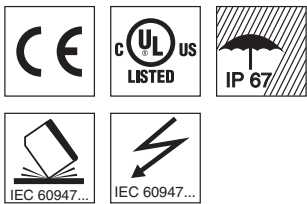


- A aktive Sensorfläche
- B Teach-In Taste
- C Anzeigedioden

Elektrischer Anschluss



Änderungen vorbehalten • PAL_DMU330_3500_6000_de_50135826.fm



Zubehör:

(separat erhältlich)

- Befestigungs-Systeme
- Leitungen mit Rundsteckverbindung M12 (KD ...)

Technische Daten

Ultraschall-Daten

Betriebstastweite 1)
Einstellbereich
Ultraschallfrequenz
Typ. Öffnungswinkel
Auflösung
Abstrahlrichtung
Reproduzierbarkeit
Schalthysterese
Genauigkeit Analogausgang
Temperaturdrift 5)

DMU330-3500.3/...-M12

250 ... 3500mm 2)
250 ... 3500mm
112kHz
 $\pm 7^\circ$
5mm
axial
 $\pm 0,5\%$ 1) 4)
1% 4)
1% 4)
Analogausgang: $\leq 5\%$,
Schaltausgang: $\leq 8\%$

DMU330-6000.3/...-M12

350 ... 6000mm 3)
350 ... 6000mm
75kHz
 $\pm 9^\circ$
6mm
axial
 $\pm 0,5\%$ 1) 4)
1% 4)
1% 4)
Analogausgang: $\leq 5\%$,
Schaltausgang: $\leq 8\%$

Zeitverhalten

Schaltfrequenz
Ansprechzeit
Bereitschaftsverzögerung

2Hz
250ms
 ≤ 900 ms (Analogausgang),
 ≤ 500 ms (Schaltausgang)

1Hz
500ms
 ≤ 900 ms (Analogausgang),
 ≤ 500 ms (Schaltausgang)

Elektrische Daten

Betriebsspannung U_B 6)
Restwelligkeit
Leerlaufstrom

12 ... 30V DC (inkl. $\pm 5\%$ Restwelligkeit)
 $\pm 5\%$ von U_B
 ≤ 50 mA

Analogausgang

Analogausgang .../...C...
Lastwiderstand .../...V...

1 Analogausgang 4 ... 20mA
1 Analogausgang 0 ... 10V
Stromausgang: $R_L \leq 500\Omega$,
Spannungsausgang: $R_L \geq 2k\Omega$
1-Punkt Teach: Teach-In Taste 2 ... 7s,
2-Punkt Teach: Teach-In Taste 7 ... 12s,
Kennlinieninvertierung: Teach-In Taste > 12s
Abstand zu klein: ca. 3,8mA,
Abstand zu groß: ca. 11V bzw. ca. 21mA

Kennlinieneinstellung

Fehlersignal Analogausgang

Schaltausgang

Schaltausgang / Funktion .../4...
.../2...

1 PNP Transistor Schaltausgang
OUT 1 (Pin 4): Schließer (NO) voreingestellt
1 NPN Transistor Schaltausgang
OUT 1 (Pin 4): Schließer (NO) voreingestellt
max. 100mA
1-Punkt Teach: Teach-In Taste 2 ... 7s,
2-Punkt Teach: Teach-In Taste 7 ... 12s
Teach-In Taste > 12s

Ausgangsstrom
Schaltbereichseinstellung

Umschaltung Schließer (NO)/Öffner (NC)

Anzeigen

LED gelb
LED blau
LED gelb/grün oder blau/grün blinkend
LED grün

OUT1: Objekt erkannt
Analog OUT: Objekt erkannt
Teach-In / Teach-Fehler
Objekt innerhalb der Betriebstastweite

Mechanische Daten

Gehäuse
Aktive Fläche
Gewicht
Ultraschallwandler
Anschlussart
Einbaulage

Kunststoff (PBT)
Epoxidharz glasfaserverstärkt
140g / 170g
Piezokeramik 7)
M12-Rundsteckverbindung, 5-polig
beliebig

Umgebungsdaten

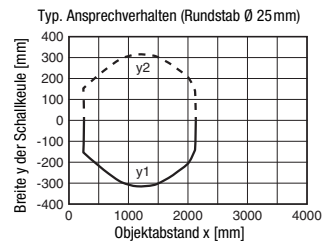
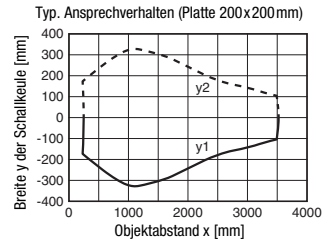
Umgebungstemperatur (Betrieb/Lager)
Schutzbeschaltung 8)
VDE-Schutzklasse
Schutzart
Gültiges Normenwerk
Zulassungen

$-20^\circ \dots +70^\circ\text{C} / -20^\circ \dots +70^\circ\text{C}$
1, 2, 3
III
IP 67
EN 60947-5-2
UL 508, CSA C22.2 No.14-13 6) 9)

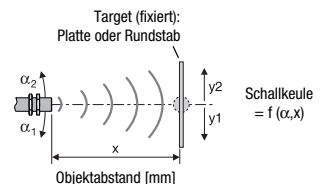
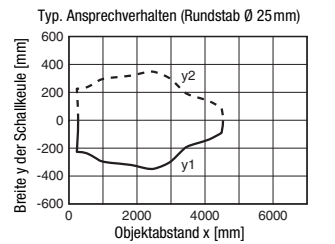
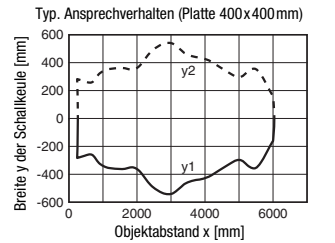
- 1) Bei 20°C
- 2) Target: Platte 200mm x 200mm
- 3) Target: Platte 400mm x 400mm
- 4) Vom Endwert
- 5) Über den Temperaturbereich $-20^\circ\text{C} \dots +70^\circ\text{C}$
- 6) Bei UL-Applikationen: nur für die Benutzung in "Class 2"-Stromkreisen nach NEC
- 7) Das Keramikmaterial des Ultraschallwandlers enthält Bleititanzirkonoxid (PZT)
- 8) 1=Kurzschluss- und Überlastschutz, 2=Verpolschutz, 3=Drahtbruch- und Induktionsschutz
- 9) These proximity switches shall be used with UL Listed Cable assemblies rated 30V, 0.5A min, in the field installation, or equivalent (categories: CYJV/CYJV7 or PVVA/PVVA7)

Diagramme

DMU330-3500.3/...-M12



DMU330-6000.3/...-M12



Hinweise

Bestimmungsgemäße Verwendung beachten!

- ☞ Das Produkt ist kein Sicherheits-Sensor und dient nicht dem Personenschutz.
- ☞ Das Produkt ist nur von befähigten Personen in Betrieb zu nehmen.
- ☞ Setzen Sie das Produkt nur entsprechend der bestimmungsgemäßen Verwendung ein.

DMU330

Ultraschallsensoren mit Analog- und Schaltausgang

Typenschlüssel

D	M	U	3	3	0	-	3	5	0	0	.	3	/	4	V	K	-	M	1	2
---	---	---	---	---	---	---	---	---	---	---	---	---	---	---	---	---	---	---	---	---

Funktionsprinzip

HTU Ultraschallsensor, tastendes Prinzip, mit Hintergrundausbildung
DMU Ultraschallsensor, Distanz messendes Prinzip
RKU Ultraschallsensor, Reflexions-Ultraschallschranke

Baureihe

330 Baureihe 330, zylindrische kurze Bauform M30

Betriebstastweite in mm

3500 250 ... 3500

6000 350 ... 6000

Ausstattung

.3 Teach-Taste am Sensor

Pinbelegung Stecker Pin 4 / Leitungsader schwarz (OUT1)

4 PNP Ausgang, Schließer (NO - normally open) voreingestellt

P PNP Ausgang, Öffner (NC - normally closed) voreingestellt

2 NPN Ausgang, Schließer (NO - normally open) voreingestellt

N NPN Ausgang, Öffner (NC - normally closed) voreingestellt

Pinbelegung Stecker Pin 2 / Leitungsader weiß (Analog OUT/OUT2)

4 PNP Ausgang, Schließer (NO - normally open) voreingestellt

P PNP Ausgang, Öffner (NC - normally closed) voreingestellt

2 NPN Ausgang, Schließer (NO - normally open) voreingestellt

N NPN Ausgang, Öffner (NC - normally closed) voreingestellt

C Analogausgang 4 ... 20mA

V Analogausgang 0 ... 10V

Pinbelegung Stecker Pin 5 / Leitungsader grau (Sync / MUX)

K Synchronisations-/Multiplex-Eingang

Anschlusstechnik

M12 Rundstecker M12, 5-polig

Bestellhinweise

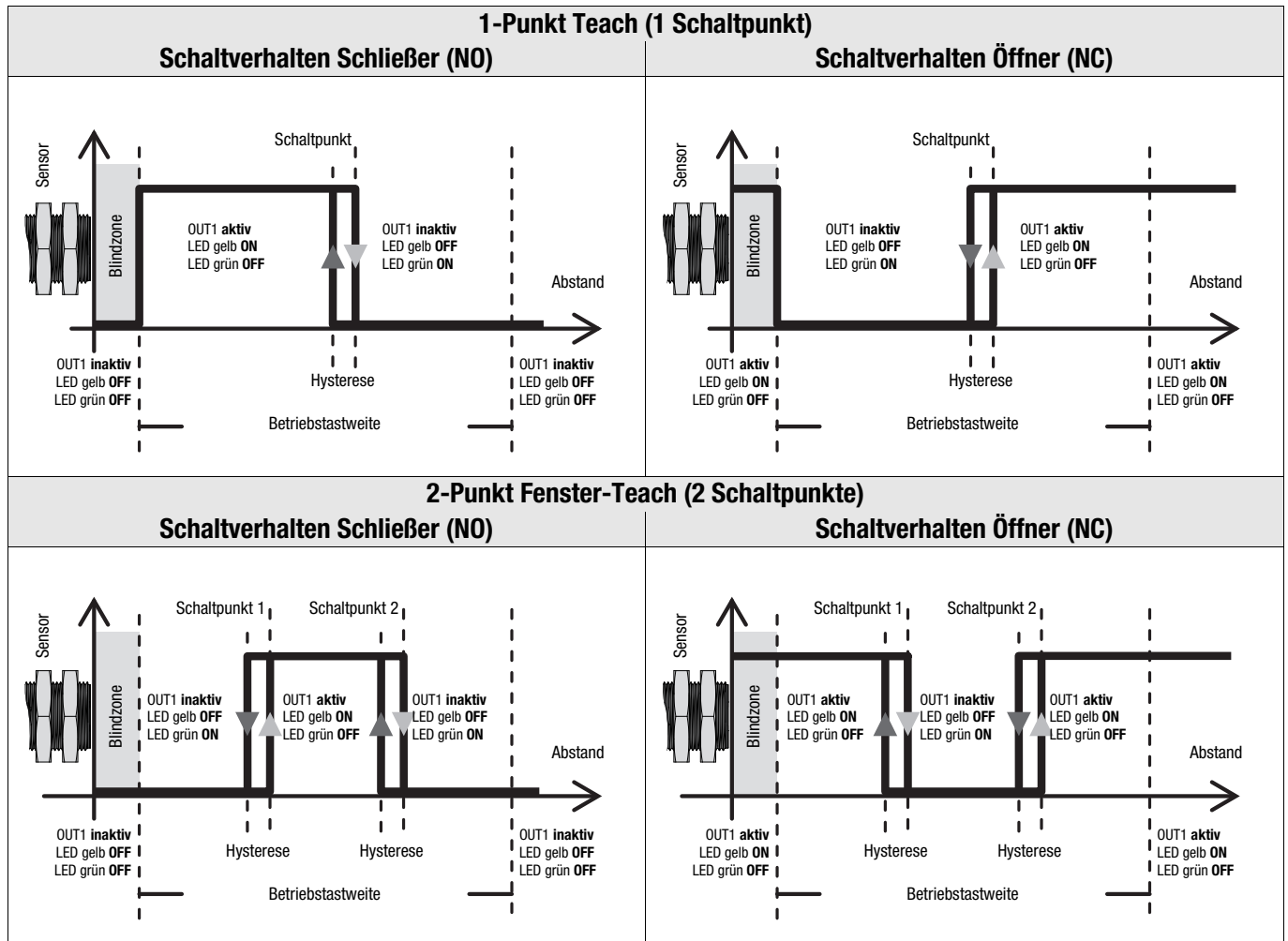
Die hier aufgeführten Sensoren sind Vorzugstypen, aktuelle Informationen unter www.leuze.com.

	Bezeichnung	Artikel-Nr.
Betriebstastweite / Schaltausgang / Analogausgang / Teach-In		
250 ... 3500 mm / PNP / Stromausgang 4 ... 20mA / Teach-Taste	DMU330-3500.3/4CK-M12	50136114
250 ... 3500 mm / PNP / Spannungsausgang 0 ... 10V / Teach-Taste	DMU330-3500.3/4VK-M12	50136112
250 ... 3500 mm / NPN / Stromausgang 4 ... 20mA / Teach-Taste	DMU330-3500.3/2CK-M12	50136115
250 ... 3500 mm / NPN / Spannungsausgang 0 ... 10V / Teach-Taste	DMU330-3500.3/2VK-M12	50136113
350 ... 6000 mm / PNP / Stromausgang 4 ... 20mA / Teach-Taste	DMU330-6000.3/4CK-M12	50136117

Gerätfunktionen und Anzeigen – Schaltausgang

Der Sensor hat eine Taste für die Einstellung von Schaltausgang **OUT1** und Analogausgang **Analog OUT**. Über die **Teach-Taste** kann der 1-Punkt-Teach, der 2-Punkt Fenster-Teach und die Umschaltung der Schaltfunktion (Schließer/Öffner) durchgeführt werden. Gerätestatus und Schaltzustände für **OUT1** werden durch eine **gelbe LED** wie folgt angezeigt:

Schaltausgang OUT1



Hinweis!
Das Schaltverhalten in der Blindzone ist nicht definiert.

Schaltverhalten beim 2-Punkt Fenster-Teach in Abhängigkeit der Schaltfunktion

Schaltfunktion parametrisiert als	erster geteachter Objektabstand	zweiter geteachter Objektabstand	Schaltverhalten Ausgang
Schließer (NO)	nah	fern	
	fern	nah	
Öffner (NC)	nah	fern	
	fern	nah	

Einstellung der Schaltpunkte über die Teach-Taste

Der Schaltpunkt des Sensors ist bei der Auslieferung auf 3500mm bzw. 6000mm (1-Punkt Teach statisch) eingestellt.

Durch einen einfachen Bedienvorgang kann der Schaltpunkt für den Ausgang OUT1 individuell auf einen beliebigen Abstand innerhalb der Betriebstastweite per 1-Punkt Teach (statisch) oder 2-Punkt Fenster-Teach (statisch) eingelernt werden.

Darüber hinaus kann die Ausgangsfunktion von Schließer (NO - normally open) auf Öffner (NC - normally closed) umgeschaltet werden.

Auswahl des zu teachenden Ausgangs OUT 1 oder Analog OUT

1. Drücken Sie die **Teach-Taste** für $\geq 2s$, um den **Teach-Modus** zu **aktivieren**. Die **gelbe LED (OUT 1)** blinkt mit 1Hz.
In diesem Zustand kann jetzt der **Ausgang OUT 1** geteacht werden.
2. Um den **Ausgang Analog OUT** zu teachen, drücken Sie nochmals **kurz** die **Teach-Taste**. Die **blaue LED (Analog OUT)** blinkt jetzt mit 1Hz.
In diesem Zustand kann jetzt der **Ausgang Analog OUT** geteacht werden.
3. Durch nochmaliges kurzes Drücken der Teach-Taste kann in diesem Zustand zwischen Ausgang **OUT 1** und **Analog OUT** hin und her gewechselt werden. Die blinkende LED zeigt an, welcher Ausgang teachbereit ist:
gelbe LED blinkt = OUT 1 bereit zum Teachen,
blaue LED blinkt = Analog OUT bereit zum Teachen.

Teachen des Ausgangs OUT 1

Aktivieren Sie zunächst wie zuvor beschrieben den Teach-Modus für den Ausgang OUT 1.

1-Punkt Teach (statisch)	2-Punkt Fenster-Teach (statisch) ¹⁾
1. Positionieren Sie das Objekt im gewünschten Schaltabstand.	1. Positionieren Sie das Objekt zuerst im gewünschten Schaltabstand für Schaltpunkt 1 .
2. Drücken Sie für die Einstellung von Ausgang OUT1 die Teach-Taste für 2 ... 7s bis die gelbe LED mit 3Hz blinkt .	2. Drücken Sie für die Einstellung von Ausgang OUT1 die Teach-Taste für 7 ... 12s bis die gelbe und grüne LED abwechselnd mit 3Hz blinken .
3. Taste zum Abschluss des Teach-Vorgangs loslassen . Der aktuelle Objektabstand wurde als neuer Schaltpunkt eingelernt.	3. Taste loslassen . Der Sensor verbleibt im Teach-Modus und die LEDs blinken weiter.
4. Teach fehlerfrei: LED Zustände und Schaltverhalten gemäß obigem Diagramm. Teach fehlerhaft (eventuell Objekt zu nah oder zu weit entfernt - bitte Betriebstastweite beachten): grüne und gelbe LED blinken mit 8Hz solange, bis ein fehlerfreier Teach-Vorgang ausgeführt wird. Solange ein Teach-Fehler vorliegt, ist der betreffende Ausgang inaktiv.	4. Positionieren Sie dann das Objekt im gewünschten Schaltabstand für Schaltpunkt 2 . Hinweis: der Mindestabstand zwischen den Schaltpunkten beträgt für 3500mm Tastweite: 350mm 6000mm Tastweite: 600mm
	5. Taste zum Abschluss des Teach-Vorgangs nochmals kurz drücken . Das Schaltfenster wurde eingelernt.
	6. Teach fehlerfrei: LED Zustände und Schaltverhalten gemäß obigem Diagramm. Teach fehlerhaft (eventuell Objekt zu nah oder zu weit entfernt - bitte Betriebstastweite beachten): grüne und gelbe LED blinken mit 8Hz solange, bis ein fehlerfreier Teach-Vorgang ausgeführt wird.

1) Siehe Tabelle "Schaltverhalten beim 2-Punkt Fenster-Teach in Abhängigkeit der Schaltfunktion"

Einstellung der Schaltfunktion (Öffner/Schließer) über die Teach-Taste

Die Schaltfunktion des Sensors ist bei der Auslieferung wie folgt voreingestellt:

- **OUT 1: Schließer (NO)**

Die Ausgangsfunktion kann von Schließer (NO - normally open) auf Öffner (NC - normally closed) und umgekehrt umgeschaltet werden. Beim Umschalten der Schaltfunktion wird der Schaltausgang gegenüber dem zuvor eingestellten Zustand invertiert (getoggelt).

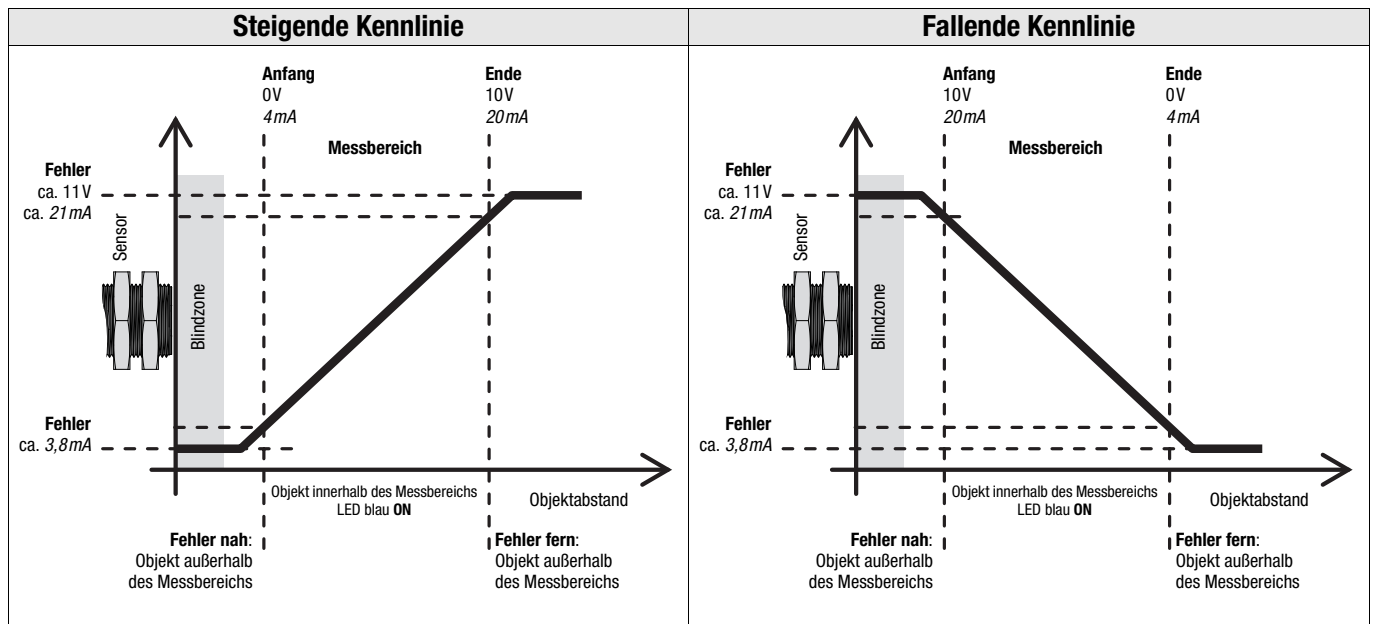
Aktivieren Sie zunächst wie zuvor beschrieben den Teach-Modus für den Ausgang OUT 1.

Umschaltung der Schaltfunktion
1. Drücken Sie für die Umschaltung der Schaltfunktion von Ausgang OUT 1 die Teach-Taste für länger als 12s . Der aktuelle Zustand des Ausgangs OUT 1 wird während des Einstell-Vorgangs eingefroren.
2. Die grüne und gelbe LED blinken abwechselnd mit 3Hz. Ist die gelbe LED danach ON , arbeitet der Ausgang OUT 1 als Schließer (NO) . Ist die gelbe LED danach OFF , arbeitet der Ausgang OUT 1 als Öffner (NC) .

Gerätfunktionen – Analogausgang

Im Messbetrieb zeigt die **blaue LED** das Verhalten vom Analogausgang **Analog OUT**.

Analogausgang Analog OUT



Hinweis!

Bei der Einstellung des Analogausgangs (Teach) über die Teach-Taste wird immer eine **steigende Kennlinie** geteacht, beim 2-Punkt Teach unabhängig von den gewählten Objektabständen nah/fern. Die Ausgangskennlinie kann jedoch invertiert werden.

Einstellung des Analogausgangs über die Teach-Taste

Die Ausgangskennlinie des Sensors ist bei der Auslieferung als steigende Kennlinie mit Spreizung über die gesamte Betriebstastweite eingestellt: 4 ... 20mA bzw. 0 ... 10V entsprechen 250 ... 3500mm bzw. 350 ... 6000mm Objektabstand.

Die Einstellung des Analogausgangs kann per 1-Punkt Teach oder per 2-Punkt Teach erfolgen.



Hinweis!

Bei der Einstellung des Analogausgangs (Teach) über den Teach-Eingang wird immer eine **steigende Kennlinie** geteacht, beim 2-Punkt Teach unabhängig von den gewählten Objektabständen nah/fern. Die Ausgangskennlinie kann jedoch invertiert werden.

Auswahl des zu teachenden Ausgangs OUT 1 oder Analog OUT

- Drücken Sie die **Teach-Taste** für $\geq 2s$, um den **Teach-Modus** zu **aktivieren**. Die **gelbe LED (OUT 1)** blinkt mit 1Hz. In diesem Zustand kann jetzt der **Ausgang OUT 1** geteacht werden.
- Um den **Ausgang Analog OUT** zu teachen, drücken Sie nochmals **kurz** die **Teach-Taste**. Die **blaue LED (Analog OUT)** blinkt jetzt mit 1Hz. In diesem Zustand kann jetzt der **Ausgang Analog OUT** geteacht werden.
- Durch nochmaliges kurzes Drücken der Teach-Taste kann in diesem Zustand zwischen Ausgang **OUT 1** und **Analog OUT** hin und her gewechselt werden. Die blinkende LED zeigt an, welcher Ausgang teachbereit ist:
gelbe LED blinkt = OUT 1 bereit zum Teachen,
blaue LED blinkt = Analog OUT bereit zum Teachen.

1-Punkt Teach des Analogausgangs

Aktivieren Sie zunächst wie zuvor beschrieben den Teach-Modus für den Ausgang Analog OUT.

Durch die Wahl eines Objektabstands innerhalb der Betriebstastweite kann die Kennlinie des Analogausgangs angepasst werden.

Befindet sich ein Objekt außerhalb des eingelernten Messbereichs, wird ein Fehlersignal ausgegeben. Dabei wird ein unterschiedliches Analogsignal für die Fehler "Abstand zu nah: Objekt außerhalb des Messbereichs" und "Abstand zu weit: Objekt außerhalb des Messbereichs" vom Sensor ausgegeben.

1-Punkt Teach Steigende Kennlinie	
1. Positionieren	Sie das Objekt im gewünschten Abstand für das Messbereichs-Ende. Hinweis: der Mindestobjektabstand für das Messbereichsende beträgt für 3500mm Tastweite: 600mm 6000mm Tastweite: 950mm
2. Drücken Sie	für die Einstellung des Analogausgangs Analog OUT die Teach-Taste für 2 ... 7s bis die blaue und grüne LED gleichzeitig mit 3Hz blinken .
3. Taste loslassen.	Die Kennlinie mit steigendem Verlauf vom Tastbereichsanfang (50mm bzw. 150mm) bis zum eingestellten Objektabstand wurde eingelernt.
4. Teach fehlerfrei:	LED Zustände gemäß "Technische Daten" -> "Anzeigen". Teach fehlerhaft: grüne und blaue LED blinken mit 8Hz solange, bis ein fehlerfreier Teach-Vorgang ausgeführt wird.

2-Punkt Teach des Analogausgangs

Aktivieren Sie zunächst wie zuvor beschrieben den Teach-Modus für den Ausgang Analog OUT.

Durch die Wahl von 2 Objektabständen innerhalb der Betriebstastweite kann die Kennlinie des Analogausgangs angepasst werden.

Befindet sich ein Objekt außerhalb des eingelernten Messbereichs, wird ein Fehlersignal ausgegeben. Dabei wird ein unterschiedliches Analogsignal für die Fehler "Abstand zu nah: Objekt außerhalb des Messbereichs" und "Abstand zu weit: Objekt außerhalb des Messbereichs" vom Sensor ausgegeben.

2-Punkt Teach Steigende Kennlinie	
1. Positionieren	Sie das Objekt im ersten gewünschten Abstand (nah oder fern).
2. Drücken Sie	für die Einstellung des Analogausgangs Analog OUT die Teach-Taste für 7 ... 12s bis die blaue und grüne LED abwechselnd mit 3Hz blinken .
3. Taste loslassen.	Der Sensor verbleibt im Teach-Modus und die LEDs blinken weiter.
4. Positionieren	Sie dann das Objekt im zweiten gewünschten Abstand (fern oder nah). Hinweis: der Mindestobjektabstand zwischen Messbereichsanfang und -ende beträgt für 3500mm Tastweite: 350mm 6000mm Tastweite: 600mm
5. Taste	zum Abschluss des Teach-Vorgangs nochmals kurz drücken . Die Kennlinie mit steigendem Verlauf vom nahen bis zum fernen Objektabstand wurde eingelernt.
6. Teach fehlerfrei:	LED Zustände gemäß "Technische Daten" -> "Anzeigen". Teach fehlerhaft: grüne und blaue LED blinken mit 8Hz solange, bis ein fehlerfreier Teach-Vorgang ausgeführt wird.

Invertieren des Analogausgangs (fallende/steigende Kennlinie)

Aktivieren Sie zunächst wie zuvor beschrieben den Teach-Modus für den Ausgang Analog OUT.

Die Kennlinie des Analogausgangs kann invertiert werden, z. B. wenn eine fallende Ausgangskennlinie gewünscht ist.

Invertieren der Kennlinie	
1. Drücken Sie	für die Invertierung der Kennlinie des Analogausgangs Analog OUT die Teach-Taste für > 12s bis die blaue und grüne LED abwechselnd blinken .
2. Taste loslassen.	Der Kennlinienverlauf wurde invertiert. Die blaue LED zeigt die aktuelle Einstellung des Analogausgangs an: EIN = steigende Kennlinie AUS = fallende Kennlinie

Synchronisation mehrerer Ultraschallsensoren DMU330

Wenn benachbarte Ultraschallsensoren die Signale der jeweils anderen Sensoren empfangen, kommt es zu einem sogenannten Übersprechen, welches zu fehlerhaften Messergebnissen führt. Durch eine zeitliche Synchronisation der benachbarten Sensoren kann dies vermieden werden. Über den Eingang **Sync/MUX** können die Ultraschallsensoren DMU330 auf 2 verschiedene Arten synchronisiert werden:

Synchron-Betrieb

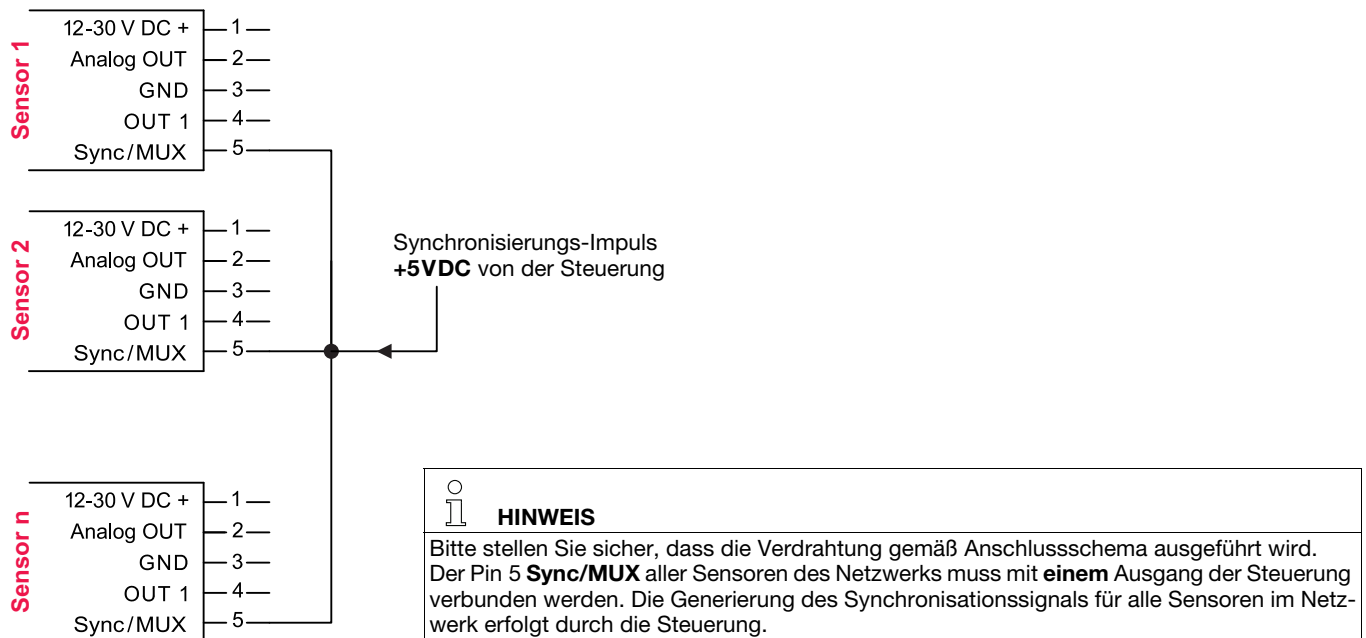
In dieser Betriebsart kann die gegenseitige Beeinflussung von benachbarten Sensoren vermieden werden, jedoch ist ein Mindestmontageabstand zwischen den Sensoren einzuhalten:

Arbeitsabstand	Mindestmontageabstand
< 1500mm	100mm
≥ 1500mm	50mm

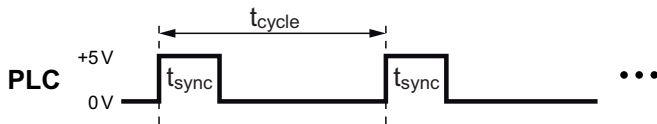
In einem Netzwerk werden Sensoren gleichen Typs gemäß nachstehendem Schema miteinander verdrahtet. Ein Synchronisierungsimpuls von der Steuerung aktiviert den Synchron-Betrieb.

Die Geräte arbeiten im Synchron-Betrieb mit einem **zeitgleichen Sendeimpuls**. Die Ansprechzeit des einzelnen Sensors im Netzwerk entspricht in etwa der Ansprechzeit des Einzelsensors.

Verdrahtungsschema Synchron-Betrieb



Timing-Diagramm Synchron-Betrieb



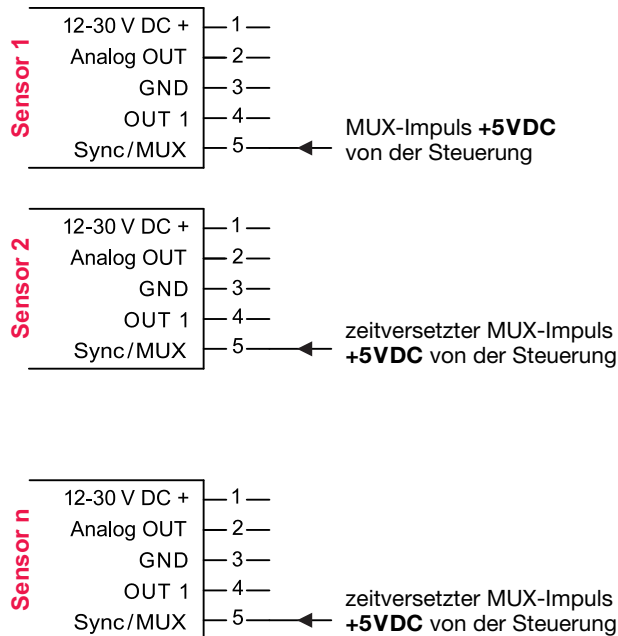
Betriebstastweite	Sync-Impulsdauer t_{sync}	Zykluszeit t_{cycle}
250 ... 3500mm	0,5 ... 5ms	35ms
350 ... 6000mm	0,5 ... 1ms	60ms

Multiplex-Betrieb

In dieser Betriebsart kann die gegenseitige Beeinflussung von benachbarten Sensoren zuverlässig vermieden werden. Dazu wird jeder Sensor mit einem separaten Ausgang der Steuerung verdrahtet.

Die Geräte arbeiten im Multiplex-Betrieb mit einem **reihum zeitversetzten Sendeimpuls** und sind außerhalb der aktiven Phase passiv geschaltet.

Verdrahtungsschema Multiplex-Betrieb



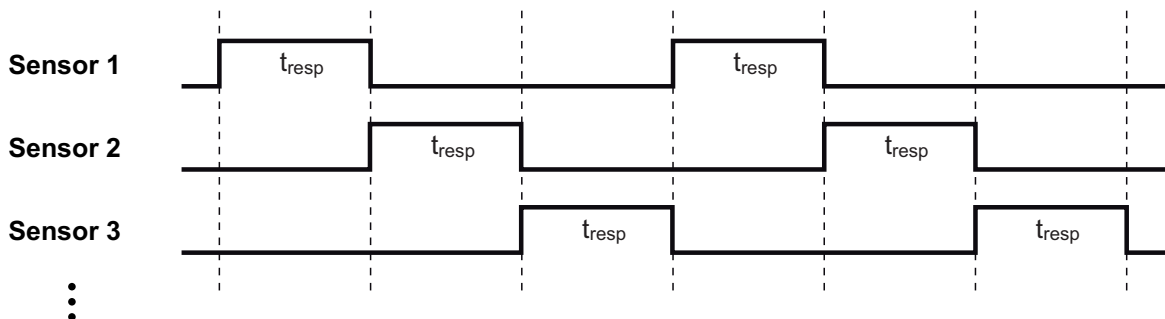
HINWEIS

Bitte stellen Sie sicher, dass die Verdrahtung gemäß Anschlussschema ausgeführt wird.

Der Pin 5 **Sync/MUX** jedes Sensors muss mit jeweils einem separaten Ausgang der Steuerung verbunden werden.

Die Generierung der zeitversetzten Multiplex-Signale für alle Sensoren erfolgt durch die Steuerung.

Timing-Diagramm Multiplex-Betrieb



Betriebstastweite	Ansprechzeit Schalt-/Analogausgang t_{resp}
250 ... 3500mm	250ms
350 ... 6000mm	500ms

Zurücksetzen auf Werkseinstellung

Der Sensor kann auf die Werkseinstellung (1 Schaltpunkt bei 3500mm bzw. 6000mm, steigende Kennlinie mit Spreizung über die gesamte Betriebstastweite) zurückgesetzt werden.

Zurücksetzen auf Werkseinstellung

- Drücken Sie beim Einschalten der Versorgungsspannung (während Power-On) die Teach-Taste für > 5s.**
- Taste loslassen.** Die grüne, gelbe und blaue LED blinken für kurze Zeit abwechselnd sehr schnell.
Der Sensor wurde auf die Werkseinstellung zurückgesetzt:
Schaltausgang: 1 Schaltpunkt bei 3500mm bzw. 6000mm (1-Punkt Teach statisch),
Analogausgang: 4 ... 20mA bzw. 0 ... 10V entsprechen 250 ... 3500 mm bzw. 350 ... 6000 mm Objektabstand.