



IMP12-1B5PPVC0F

IMP

INDUKTIVE NÄHERUNGSSENSOREN

SICK
Sensor Intelligence.



Abbildung kann abweichen



Bestellinformationen

Typ	Artikelnr.
IMP12-1B5PPVCOF	6050135

Weitere Geräteausführungen und Zubehör → www.sick.com/IMP

Technische Daten im Detail

Merkmale

Bauform	Metrische Bauform
Gewindegröße	M12 x 1
Durchmesser	Ø 12 mm
Druckfestigkeit	≤ 500 bar
Schaltabstand S_n	1,5 mm
Gesicherter Schaltabstand S_a	1,2 mm
Einbau in Metall	Bündig
Schaltfrequenz	600 Hz
Anschlussart	Stecker M12, 4-polig
Schaltausgang	PNP
Ausgangsfunktion	Antivalent
Elektrische Ausführung	DC 4-Leiter
Schutzart	IP68 ¹⁾
Besondere Merkmale	Hochdruckfest
Spezielle Anwendungen	Hydraulikanwendung

¹⁾ Aktive Fläche.

Mechanik/Elektrik

Versorgungsspannung	10 V DC ... 30 V DC
Restwelligkeit	≤ 20 % ¹⁾
Spannungsabfall	≤ 2 V ²⁾

¹⁾ Von U_v.

²⁾ Bei I_a = 200 mA.

³⁾ Ohne Last.

⁴⁾ Typ. 8%.

⁵⁾ U_b = 20 ... 30 VDC.

⁶⁾ T_a = 23 °C ± 5 °C.

⁷⁾ -25 °C ... +70 °C.

⁸⁾ +70 °C ... +100 °C.

⁹⁾ Stirnseitig.

Stromaufnahme	10 mA ³⁾
Bereitschaftsverzögerung	≤ 50 ms
Hysteresis	1 % ... 15 % ⁴⁾
Reproduzierbarkeit	≤ 7 % ^{5) 6)}
Temperaturdrift (von S_r)	± 10 % ⁷⁾ ± 15 % ⁸⁾
EMV	Nach EN 60947-5-2
Dauerstrom I_a	≤ 200 mA
Vakuumfestigkeit	10 ⁻⁸ Torr ⁹⁾
Größe Dichtungsring	5,3 mm x 2,4 mm
Größe Stützring	10 mm x 5,9 mm x 1 mm
Kurzschlusschutz	✓
Verpolungsschutz	✓
Schock- und Schwingfestigkeit	30 g, 11 ms / 10 ... 55 Hz, 1 mm
Umgebungstemperatur Betrieb	-25 °C ... +100 °C
Gehäusematerial	Edelstahl V2A, DIN 1.4305 / AISI 303
Werkstoff, aktive Fläche	Keramik, ZrO ₂
Material Dichtungsring	FPM
Gehäuselänge	93 mm
Nutzbare Gewindelänge	75 mm
Max. Anzugsdrehmoment	≤ 40 Nm

1) Von U_y.

2) Bei I_a = 200 mA.

3) Ohne Last.

4) Typ. 8%.

5) U_b = 20 ... 30 VDC.

6) T_a = 23 °C ± 5 °C.

7) -25 °C ... +70 °C.

8) +70 °C ... +100 °C.

9) Stirnseitig.

Reduktionsfaktoren

Hinweis	Die Werte gelten als Richtwerte, die variieren können
Stahl St37 (Fe)	1
Edelstahl (V2A)	Ca. 0,75
Aluminium (Al)	Ca. 0,2
Kupfer (Cu)	Ca. 0,12
Messing (Ms)	Ca. 0,34

Einbauhinweis

Bemerkung	Zugehörige Grafik siehe "Einbauhinweis"
------------------	---

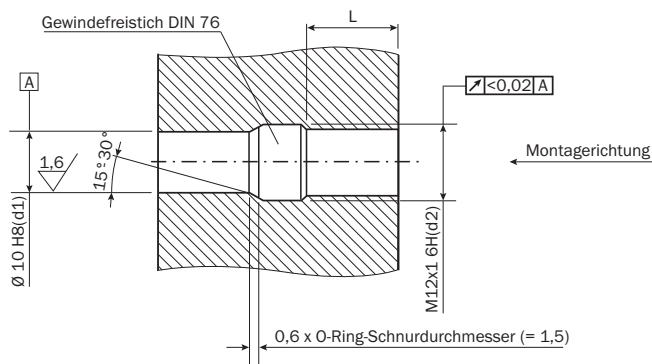
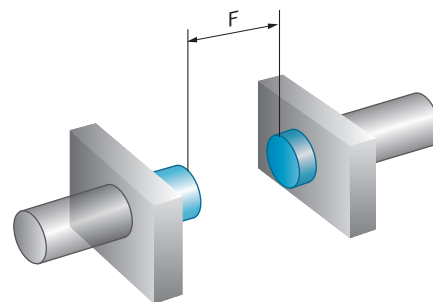
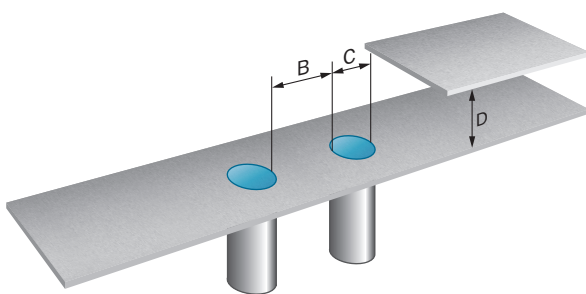
Klassifikationen

ECl@ss 5.0	27270101
ECl@ss 5.1.4	27270101

ECl@ss 6.0	27270101
ECl@ss 6.2	27270101
ECl@ss 7.0	27270101
ECl@ss 8.0	27270101
ECl@ss 8.1	27270101
ECl@ss 9.0	27270101
ETIM 5.0	EC002714
ETIM 6.0	EC002714
UNSPSC 16.0901	39122230

Einbauhinweis

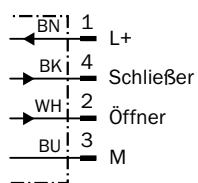
Bündiger Einbau



L: empfohlene Einschraubtiefe: $L \geq 0,8 \times d2$

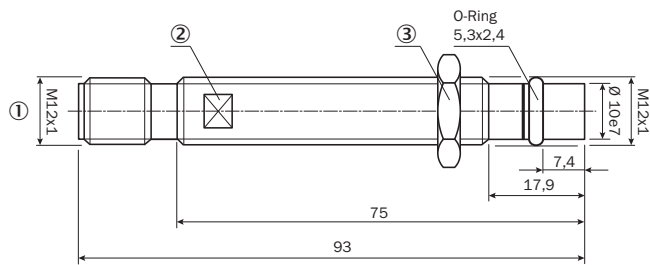
Anschlusschema

Cd-006



Maßzeichnung (Maße in mm)

IMP12-xxxxxxxF, 93 mm



- ① Stecker M12, 4-polig
- ② SW 10
- ③ SW 17

Empfohlenes Zubehör

Weitere Geräteausführungen und Zubehör → www.sick.com/IMP

	Kurzbeschreibung	Typ	Artikelnr.
Sonstiges Montagezubehör			
		O-Ring IMP12	5327494
		Stütz-Ring IMP12	5327496
Steckverbinder und Leitungen			
	Kopf A: Dose, M12, 4-polig, gerade, A-kodiert Kopf B: loses Leitungsende Leitung: Sensor-/Aktor-Leitung, PUR, halogenfrei, ungeschirmt, 2 m	YF2A14-020UB3XLEAX	2095607
	Kopf A: Dose, M12, 4-polig, gerade, A-kodiert Kopf B: loses Leitungsende Leitung: Sensor-/Aktor-Leitung, PVC, ungeschirmt, 2 m	YF2A14-020VB3XLEAX	2096234
	Kopf A: Dose, M12, 4-polig, gerade, A-kodiert Kopf B: loses Leitungsende Leitung: Sensor-/Aktor-Leitung, PUR, halogenfrei, ungeschirmt, 5 m	YF2A14-050UB3XLEAX	2095608
	Kopf A: Dose, M12, 4-polig, gerade, A-kodiert Kopf B: loses Leitungsende Leitung: Sensor-/Aktor-Leitung, PVC, ungeschirmt, 5 m	YF2A14-050VB3XLEAX	2096235
	Kopf A: Dose, M12, 4-polig, gewinkelt, A-kodiert Kopf B: loses Leitungsende Leitung: Sensor-/Aktor-Leitung, PUR, halogenfrei, ungeschirmt, 2 m	YG2A14-020UB3XLEAX	2095766
	Kopf A: Dose, M12, 4-polig, gewinkelt, A-kodiert Kopf B: loses Leitungsende Leitung: Sensor-/Aktor-Leitung, PVC, ungeschirmt, 2 m	YG2A14-020VB3XLEAX	2095895
	Kopf A: Dose, M12, 4-polig, gewinkelt, A-kodiert Kopf B: loses Leitungsende Leitung: Sensor-/Aktor-Leitung, PUR, halogenfrei, ungeschirmt, 5 m	YG2A14-050UB3XLEAX	2095767
	Kopf A: Dose, M12, 4-polig, gewinkelt, A-kodiert Kopf B: loses Leitungsende Leitung: Sensor-/Aktor-Leitung, PVC, ungeschirmt, 5 m	YG2A14-050VB3XLEAX	2095897

SICK AUF EINEN BLICK

SICK ist einer der führenden Hersteller von intelligenten Sensoren und Sensorlösungen für industrielle Anwendungen. Ein einzigartiges Produkt- und Dienstleistungsspektrum schafft die perfekte Basis für sicheres und effizientes Steuern von Prozessen, für den Schutz von Menschen vor Unfällen und für die Vermeidung von Umweltschäden.

Wir verfügen über umfassende Erfahrung in vielfältigen Branchen und kennen ihre Prozesse und Anforderungen. So können wir mit intelligenten Sensoren genau das liefern, was unsere Kunden brauchen. In Applikationszentren in Europa, Asien und Nordamerika werden Systemlösungen kundenspezifisch getestet und optimiert. Das alles macht uns zu einem zuverlässigen Lieferanten und Entwicklungspartner.

Umfassende Dienstleistungen runden unser Angebot ab: SICK LifeTime Services unterstützen während des gesamten Maschinenlebenszyklus und sorgen für Sicherheit und Produktivität.

Das ist für uns „Sensor Intelligence.“

WELTWEIT IN IHRER NÄHE:

Ansprechpartner und weitere Standorte → www.sick.com