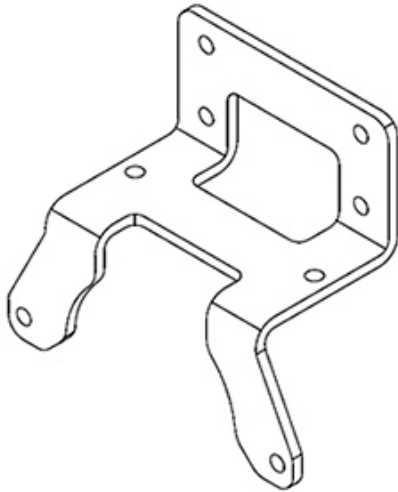


Produkttyp-Bezeichnung

Produktbeschreibung



SIMATIC MV440 Ringlichthalter

Halterung für externe Ringlichter

MV440 RINGLICHTHALTER EXTERN FUER SIMATIC VS100

RINGLEUCHTEN GEEIGNET FUER 6GF9004-7AA01, ...-7BA01,....-

8BA01,....-8C0, ...-8DA1 UND 6GF3400-0LT0-7BA1 UND 6GF3400-

0LT0-8DA1 SCHRAUBEN LIEGEN BEI B X H X T (MM): 175 X 225

X 3

Eignung zur Verwendung

adaptiert externe Ringlichter an das Gehäuse der Kamera

Eignung zum Einsatz

Für MV440

Mechanische Daten

Farbe

metallisch

Bauform, Maße und Gewichte

Breite

96 mm

Höhe

76 mm

Tiefe

46 mm

Weitere Informationen / Internet Links

Internet-Link

- zur Webseite: Auswahlhilfe SIMATIC NET SELECTION TOOL
- zur Webseite: Industrielle Kommunikation
- zur Webseite: Industry Mall
- zur Webseite: Information und Download Center
- zur Webseite: Bilddatenbank
- zur Webseite: CAx-Download-Manager
- zur Webseite: Industry Online Support

<http://www.siemens.com/snst>

<https://support.industry.siemens.com/WW/view/en/67384964>

<https://mall.industry.siemens.com>

<http://www.siemens.com/automation/net/catalog>

<http://automation.siemens.com/bilddb>

<http://www.siemens.com/cax>

<https://support.industry.siemens.com>

letzte Änderung:

09.03.2015