

Kątownik

Opis artykułu/ilustracje produktu



Opis

Materiał:

Stal.

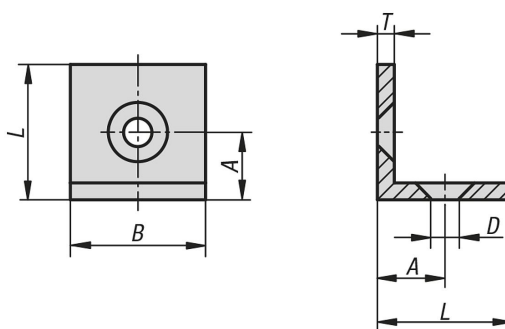
Wersja:

powlekane proszkowo, czarne.

Wskazówka:

Uniwersalny element mocujący do stabilnego łączenia profili, elementów płaskich czy lekkich póltek.

Rysunki



Przegląd artykułów

Kątownik

Nr Zamówienia	Typ	Szerokość rowka	A	B	D dla śruby	L	T
K1043.061	I	6	15	30	M6	30	3
K1043.081	I	8/10	20	40	M8	40	5

