

Vis articulées

22591.0216



Description produit

Utilisables comme pied ou appui articulé vissable.
Conception compacte pour un nivellement facile par clé plate ou clé six pans.

Matières

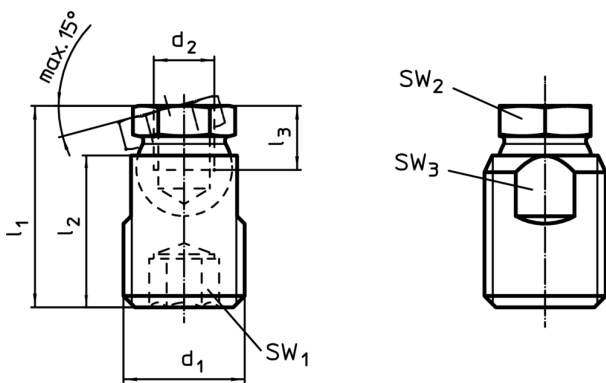
- Corps**
- inox 1.4305
- Rotule**
- inox 1.4305

Plus d'informations

Notes

Les vis articulées doivent exclusivement être utilisées en compression statique.

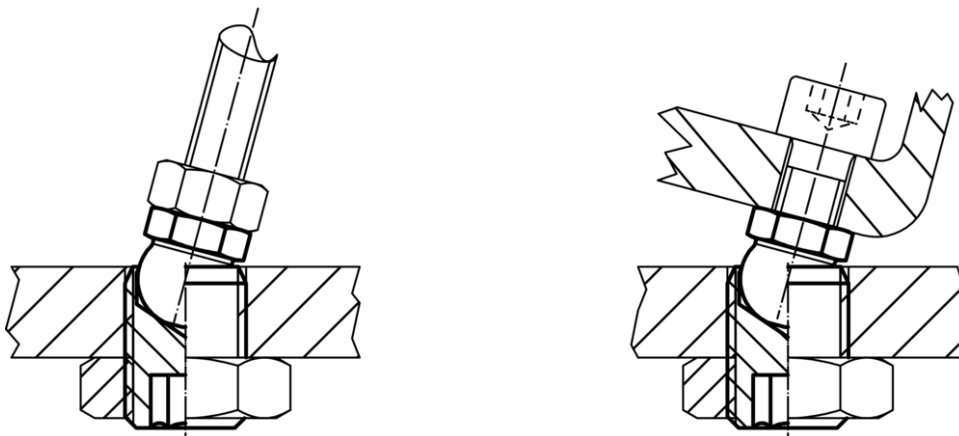
Plan



Informations détaillées

d ₁	Dimensions			SW ₁	SW ₂	SW ₃	Charge admissible pour utilisation statique max. [kN]	Référence article		
	d ₂	l ₁ ±0,5	l ₂						l ₃ min.	
[mm]					[mm]	[mm]	[mm]	[g]		
inox										
M30 x 2	M16	47,4	36	13,5	12	24	27	36	173	22591.0216

Exemple d'application



Conformité

Conforme à la directive RoHS

Conforme à la directive 2011/65/CE et à la directive 2015/863

Ne contient pas de substances SVHC

Pas de substances SVHC avec une teneur supérieure à 0,1% m/m – Liste SVHC [REACH] au 10.06.2022

Ne contient pas de substances de la Proposition 65

Aucune des substances de la Proposition 65 présente
<https://www.P65Warnings.ca.gov/>

Ne contient pas de minerais de la guerre

Ce produit ne contient pas de substances classées comme "minerais de la guerre" telles que le tantale, l'étain, l'or ou le wolfram provenant de République démocratique du Congo ou de pays frontaliers.