

## Nakrętki do rowków teowych • romb

23020.0860



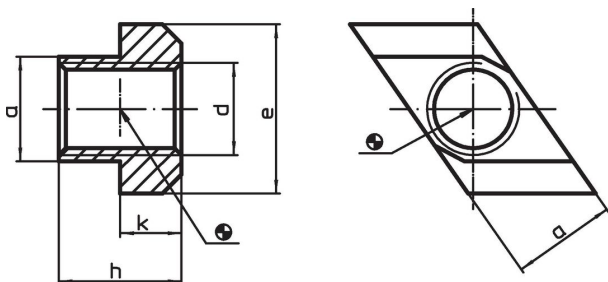
### Opis produktu

Nakrętki do rowków teowych „romb” nie muszą być wkładane wzdłużnie, ale można je włożyć bezpośrednio do rowka.

### Material

- Stal ulepszona cieplnie, oksydowana

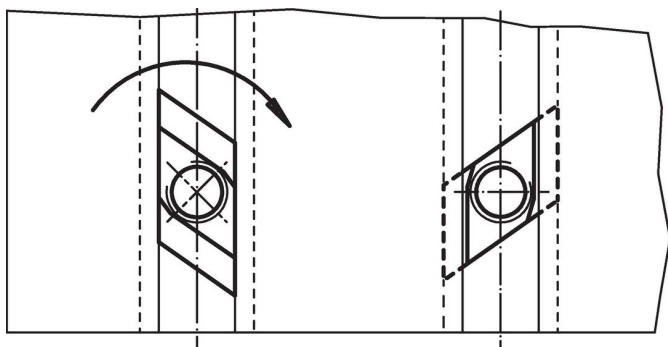
### Rysunek



### Informacje do zamówienia

Wymiar wpustu [mm]	Wymiary					[g]	Nr art.
	d	a	e	h	k		
36	M30	35,5	54	44	22	423	23020.0860

### Przykład aplikacji



### Zgodność

#### Zgodny z RoHS

Zgodny zgodnie z Dyrektywą 2011/65/UE i Dyrektywą 2015/863

#### Nie zawiera substancji SVHC

Brak substancji SVHC o zawartości powyżej 0,1% mas. – lista SVHC z 14.06.2023.

#### Nie zawiera substancji Propozycji 65

Nie zawiera substancji z rozporządzenia Proposition 65.

<https://www.P65Warnings.ca.gov/>

#### Wolny od minerałów konfliktu

Ten produkt nie zawiera żadnych substancji oznaczonych jako „minerale konfliktu”, takich jak tantal, cyna, złoto lub wolfram z Demokratycznej Republiki Konga lub krajów sąsiednich.