

## Pomelli a stella • DIN 6336 in acciaio inox pressofuso

24661.0063



### Descrizione prodotto

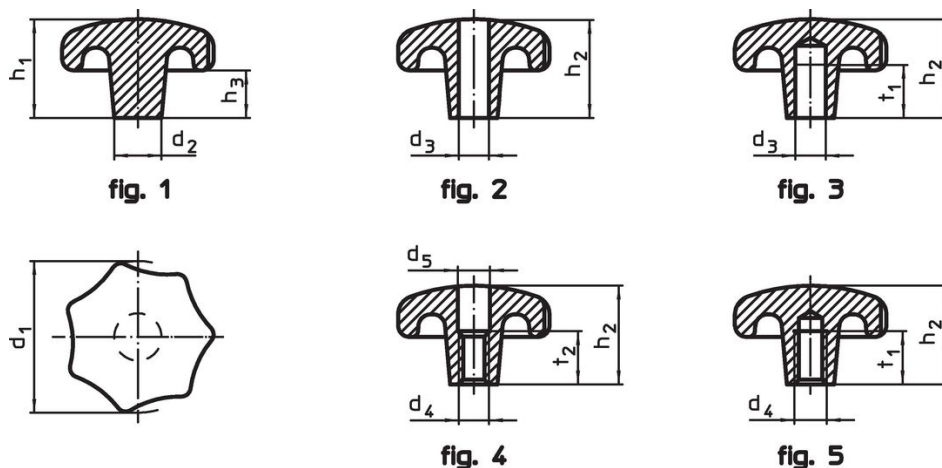
Queste impugnature a stella sono prodotte secondo DIN 6336.

### Materiale

#### Impugnatura

- Acciaio inox A2, sabbiato opaco

### Disegno



### Caratteristiche

d <sub>1</sub>	Dimensioni				[g]	Codice
	d <sub>2</sub>	h <sub>1</sub>	h <sub>3</sub>			
Non lavorato, forma A – Fig. 1						
63	20	42	21		319	24661.0063

### Conformità

#### Conforme alla normativa RoHS

Conforme alla Direttiva 2011/65/UE e alla Direttiva 2015/863.

#### Non contiene sostanze SVHC

Nessuna sostanza SVHC con più dello 0,1% p/p contenuto - elenco SVHC [REACH] aggiornato al 14.06.2023.

#### Non contiene sostanze della Proposition 65

Nessuna sostanza contemplata nella Proposition 65  
<https://www.P65Warnings.ca.gov/>

#### Privo di minerali di conflitto

Questo prodotto non contiene sostanze designate come "minerali da conflitto" come tantalio, stagno, oro o tungsteno della Repubblica Democratica del Congo o dei paesi limitrofi.