

Holle kartelschroeven • kunststof

24830.0076



Productbeschrijving

Materiaal

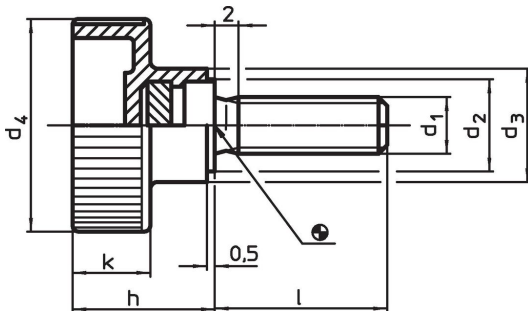
Greep

- thermoplast (PA), zwart

Schroef

- staal, galvanisch verzinkt

Tekening



Bestelinformatie

Afmetingen							 min. max.		 [g]	Artikelnr.
d ₁	l	d ₂	d ₃	d ₄	h	k	[°C]			
Staal										
M10	40	16	18	36	22,5	12,5	-30	80	38	24830.0076

Toepassingsvoorbeeld



Voldoet

Conform RoHS

Bevat lood - voldoet aan uitzonderingen 6a / 6b / 6c

Bevat SVHC stoffen >0,1% w/w

Bevat lood - SVHC-lijst per 14.06.2023

Bevat propositie 65 stoffen



Lood kan kanker en reproductieve schade veroorzaken door blootstelling
<https://www.P65Warnings.ca.gov/>

Vrij van conflictmineralen

Dit product bevat geen stoffen die worden aangeduid als conflictmineralen" zoals tantaal, tin, goud of wolfram uit de Democratische Republiek Congo of aangrenzende landen."