

## iQ700, Wärmeschublade, 60 x 29 cm, Schwarz, Edelstahl BI710D1B1



Die intelligente multifunktionale Wärmeschublade mit touchControl und Home Connect lässt sich jederzeit und von überall aus bedienen.

- ✓ Intuitive Bedienung über die direkt anwählbaren Touchfelder.
- ✓ push&pull – leicht zu öffnende und schließende Schublade ohne Griff.
- ✓ Home Connect – bediene deine Wärmeschublade jederzeit und von überall aus. Auch per Sprachbefehl.
- ✓ Niedrigtemperaturgaren: für langsam und sanft gegartes Kochen bei niedriger Temperatur.
- ✓ Teller vorwärmen: damit deine Gerichte länger heiß bleiben.

### Sonderzubehör

HZ32WA00 Kabelloser Speisethermometer

### Ausstattung

#### Technische Daten

Bauform: ..... Einbau  
Fassungsvermögen: Teller (Durchm.:28cm): ..... 40  
Fassungsvermögen: Espressotassen: ..... 192  
Abmessungen des Gerätes: ..... 290 x 594 x 518 mm  
Abmessungen des verpackten Gerätes: ..... 400 x 650 x 700 mm  
Min. Nischenmaße für Installation (H x B x T): ..290 x 560 x 550 mm  
EAN-Nummer: ..... 4242003900369  
Absicherung: ..... 10 A  
Spannung: ..... 220-240 V  
Frequenz: ..... 50; 60 Hz  
Steckerart: ..... Schuko-/Gardy mit Erdung



## iQ700, Wärmeschublade, 60 x 29 cm, Schwarz, Edelstahl BI710D1B1

### Ausstattung

- Multifunktionale Wärmeschublade mit Beheizungsarten: Sanftgaren, Warmhalten, Teller vorwärmen, Tassen vorwärmen

#### Design

- touchControl-Bedienung beleuchtet
- Bedienung über Sensortasten
- Glas-Heizplatte

#### Komfort

- Leicht-Bedien-Konzept: besonders einfaches, problemloses Einstellen
- Garraumvolumen: 54 l
- Beladung bis 25 kg
- Max. Beladung Espresso-Tassen: 192 Stck oder Max. Beladung Teller (26 cm): 40 Stck
- Temperaturregelung in 4 Stufen: von ca. 30 °C - 80 °C (Glasoberflächentemperatur)
- Grifflos mit push&pull Öffnung
- Favoriten Taste - auch über Home Connect App steuerbar
- Home Connect

#### Technische Info

- Länge des Anschlusskabels: 175 cm
- Gesamtanschlusswert Elektro: 0.82 kW
- Nennspannung: 220 - 240 V

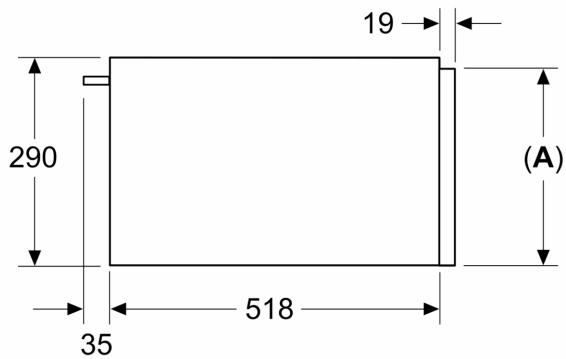
#### Maße

- Gerätemaße (HxBxT): 290 x 594 x 518mm
- Nischenmaße (HxBxT): 290 mm x 560 mm - 568 mm x 550 mm
- Einbau unterhalb der Arbeitsplatte ist, mit der Zubehör-Kundendienstnummer: 9001698838 möglich.
- „Maße und Einbauhinweise zu diesem Gerät gemäß technischer Zeichnung beachten“

**iQ700, Wärmeschublade, 60 x 29 cm, Schwarz, Edelstahl  
BI710D1B1**

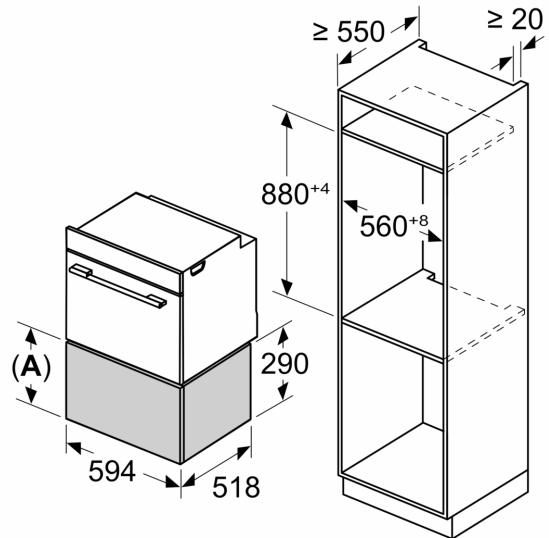
Maßzeichnungen

Maße in mm



**A: 287,5 mm**  
Backöfen mit Gerätehöhe 595 mm können ohne Zwischenboden über der Wärmeschublade eingebaut werden

Maße in mm



**A: 287,5 mm**