

# Kugeldruckschrauben mit Kopf Form F, mit abgeflachter Kugel, geriffelt

## Artikelbeschreibung/Produktabbildungen



### Beschreibung

#### Werkstoff:

Schraube Vergütungsstahl.

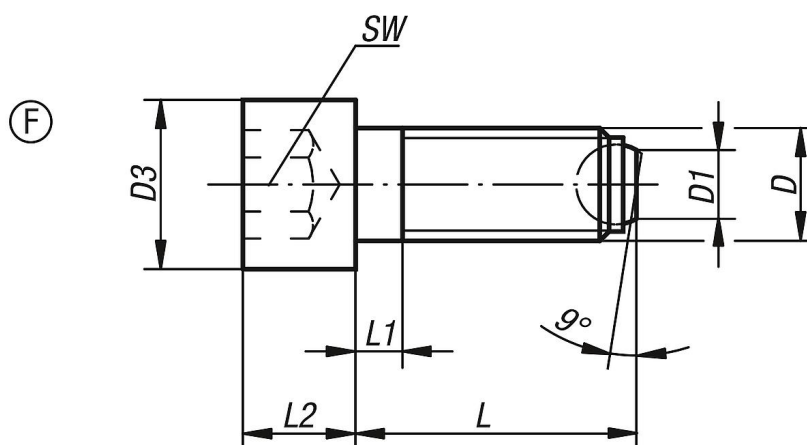
Kugel Wälzlagerstahl.

#### Ausführung:

Schraube Festigkeitsklasse mindestens 10.9, schwarz.

Kugel gehärtet, blank.

## Zeichnungen



## Artikelübersicht

Bestellnummer	Form	D	D1	D3	L	L1	L2	Kugel-Ø	SW	Belastbarkeit max. kN (nur bei statischer Belastung)
K0380.30820	F	M8	4,5	13	20	3,5	8	5,5	6	15
K0380.30835	F	M8	4,5	13	35	3,5	8	5,5	6	15
K0380.30850	F	M8	4,5	13	50	22	8	5,5	6	15
K0380.31025	F	M10	6	16	25	4,5	10	7	8	20
K0380.31040	F	M10	6	16	40	4,5	10	7	8	20
K0380.31060	F	M10	6	16	60	28	10	7	8	20
K0380.31230	F	M12	7,2	18	30	5	12	8,5	10	30
K0380.31250	F	M12	7,2	18	50	5	12	8,5	10	30
K0380.31280	F	M12	7,2	18	80	44	12	8,5	10	30

## Kugeldruckschrauben mit Kopf Form F, mit abgeflachter Kugel, geriffelt

### Artikelübersicht

Bestellnummer	Form	D	D1	D3	L	L1	L2	Kugel-Ø	SW	Belastbarkeit max. kN (nur bei statischer Belastung)
K0380.31640	F	M16	10,7	24	40	6	16	12	14	60
K0380.31660	F	M16	10,7	24	60	6	16	12	14	60
K0380.31680	F	M16	10,7	24	80	36	16	12	14	60
K0380.32050	F	M20	13,5	30	50	7,5	20	15	17	90
K0380.32080	F	M20	13,5	30	80	28	20	15	17	90
K0380.320100	F	M20	13,5	30	100	48	20	15	17	90
K0380.32460	F	M24	15,8	36	60	9	24	18	19	120
K0380.32490	F	M24	15,8	36	90	30	24	18	19	120
K0380.324120	F	M24	15,8	36	120	60	24	18	19	120