

Lenkrolle

Artikelbeschreibung/Produktabbildungen



Beschreibung

Werkstoff:

Gehäuse aus Stahlblech.

Räder aus hochwertigem Polyurethan-Elastomer.

Radkörper aus Aluminium-Druckguss.

Ausführung:

Gehäuse gepresst. Lenkgehäuse mit 2-facher Kugellagerung im Drehkranz. Räder mit Kugellager.

Hinweis:

Radachse verschraubt.

Lenk- und Bockrollen mit Anschraubplatte.

Anwendung:

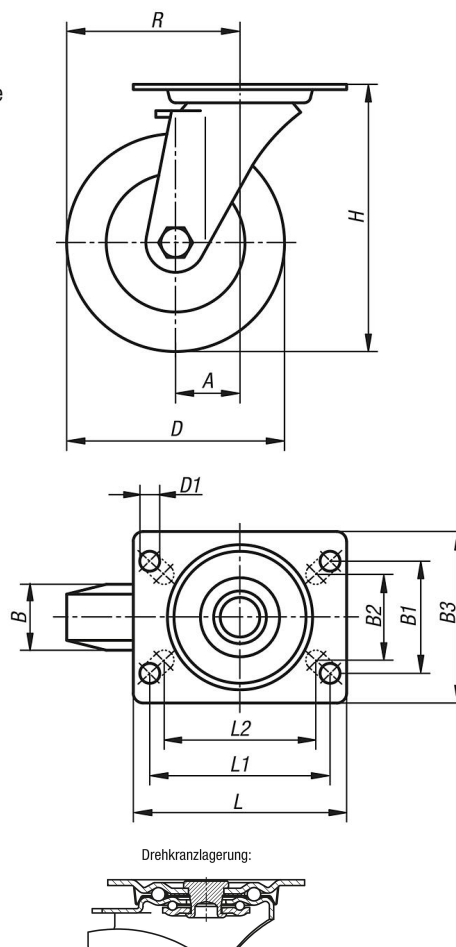
Schwere Lasten können mit Hilfe des Handlings einfach von A nach B transportiert werden. Durch die neue Radserie, entwickelt für Anwendungen mit hohen Lasten in der Intralogistik, werden die Roll- und Schwenkwiderstände reduziert.

Temperaturbereich:

-25 °C bis +70 °C

Zeichnungen

Lenkrolle



Lenkrolle

Artikelübersicht

Bestellnummer	Benennung	Radlagerung	A	B	B1	B2	B3	D	D1	H	L	L1	L2	R	Tragfähigkeit kg
K1765.10100040	Lenkrolle	Kugellager	36	40	60	55	85	100	9	125	100	80	76	86	200
K1765.10125040	Lenkrolle	Kugellager	40	40	60	55	85	125	9	150	100	80	76	102,5	200
K1765.10150050	Lenkrolle	Kugellager	60	50	80	75	110	150	11	190	140	105	-	135	400
K1765.10160050	Lenkrolle	Kugellager	60	50	80	75	110	160	11	195	140	105	-	140	400
K1765.10200050	Lenkrolle	Kugellager	65	50	80	75	110	200	11	235	140	105	-	165	400