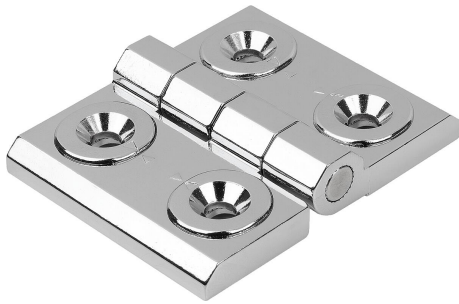


## Scharniere aus Zinkdruckguss, justierbar, Form C

### Artikelbeschreibung/Produktabbildungen



### Beschreibung

**Werkstoff:**

Scharnier und Justierbuchsen Zinkdruckguss.  
Achse Edelstahl.

**Ausführung:**

Scharnier und Justierbuchsen glänzend verchromt oder schwarz.  
Achse blank.

**Hinweis:**

Scharniere für innenliegende Türen.  
Die Scharniere können sowohl rechts als auch links eingesetzt werden.

Die Pfeilspitzen markieren die Mitte des Verstellwegs "L" zur Montageerleichterung.

Türen und Klappen lassen sich durch verschieben der Justierbuchsen abgestuft positionieren. Fertigungstoleranzen und Türspalte können somit horizontal und vertikal ausgeglichen und nachjustiert werden.

Die Riffelungen an der Unterseite der Justierbuchsen und in den Langlöchern des Scharniers verhindern ein Verrutschen.

Die Justierbuchsen decken die Langlöcher vollständig ab, so dass sich innerhalb des Verstellbereichs kein Schmutz ablagern kann.

Bei den angegebenen Belastungswerten der Scharniere handelt es sich um unverbindliche Richtwerte ohne Berücksichtigung von Sicherheitsfaktoren und unter Ausschluss jeglicher Haftung. Die angegebenen Werte dienen ausschließlich der Information und stellen keine rechtsverbindliche Zusicherung von Eigenschaften dar.

Die Belastungswerte werden unter Laborbedingungen ermittelt. Ob das Scharnier für die jeweilige Anwendung geeignet ist, muss jeder Anwender individuell ermitteln.

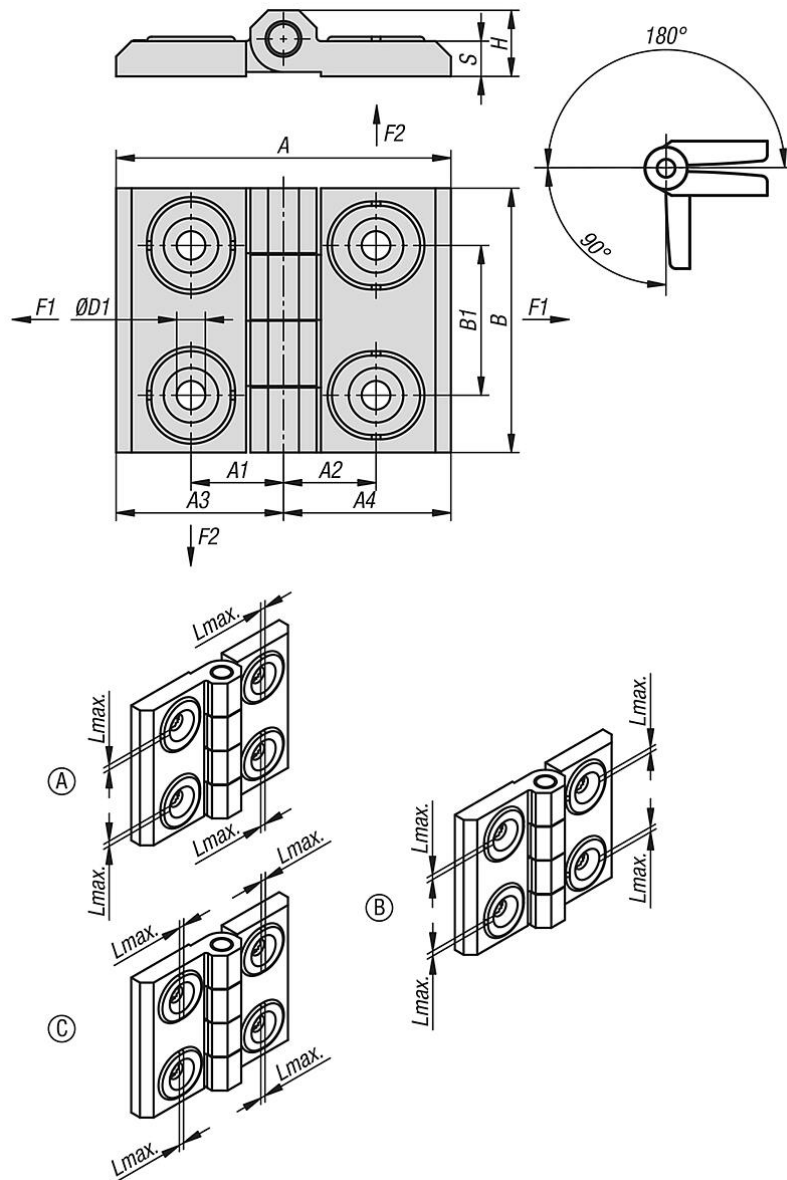
Unterschiedlichste Werkstoffe, an denen die Scharniere befestigt werden und Arten der Befestigung, Witterungsbedingungen sowie Verschleiß können die ermittelten Werte beeinflussen.

**Zubehör:**

Senkschrauben mit Innensechskant DIN EN ISO 10642 (M6) K0708.

# Scharniere aus Zinkdruckguss, justierbar, Form C

## Zeichnungen



## Artikelübersicht

Bestellnummer	Form	Form-Typ	Farbe Grundkörper	A	A1	A2	A3	A4	B	B1	D1	H	S	Verstellweg L max.	Öffnungswinkel	F1 N	F2 N
K1898.0538212131	C	horizontal	verchromt	76	21	21	38	38	60	34	6,5	15	8	4	270°	3650	2000
K1898.0538212132	C	horizontal	schwarz	76	21	21	38	38	60	34	6,5	15	8	4	270°	3650	2000