

Aufnahmebuchsen für Kugeltragbolzen Edelstahl, plan, Form B

Artikelbeschreibung/Produktabbildungen



Beschreibung

Werkstoff:

Edelstahl 1.4542.

Ausführung:

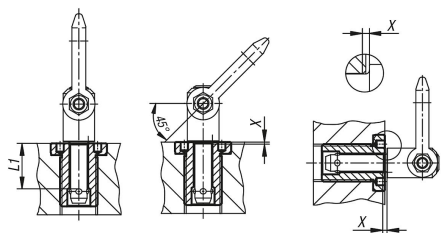
gehärtet.

Hinweis:

Die Aufnahmebuchsen erlauben eine sichere und schnelle Aufnahmemöglichkeit für Kugeltragbolzen. Sie bieten einen einfachen und prozesssicheren Einbau in unterschiedlichen Trägermaterialien. Auch bei dünnwandigen Teilen und bei Sacklöchern verwendbar.

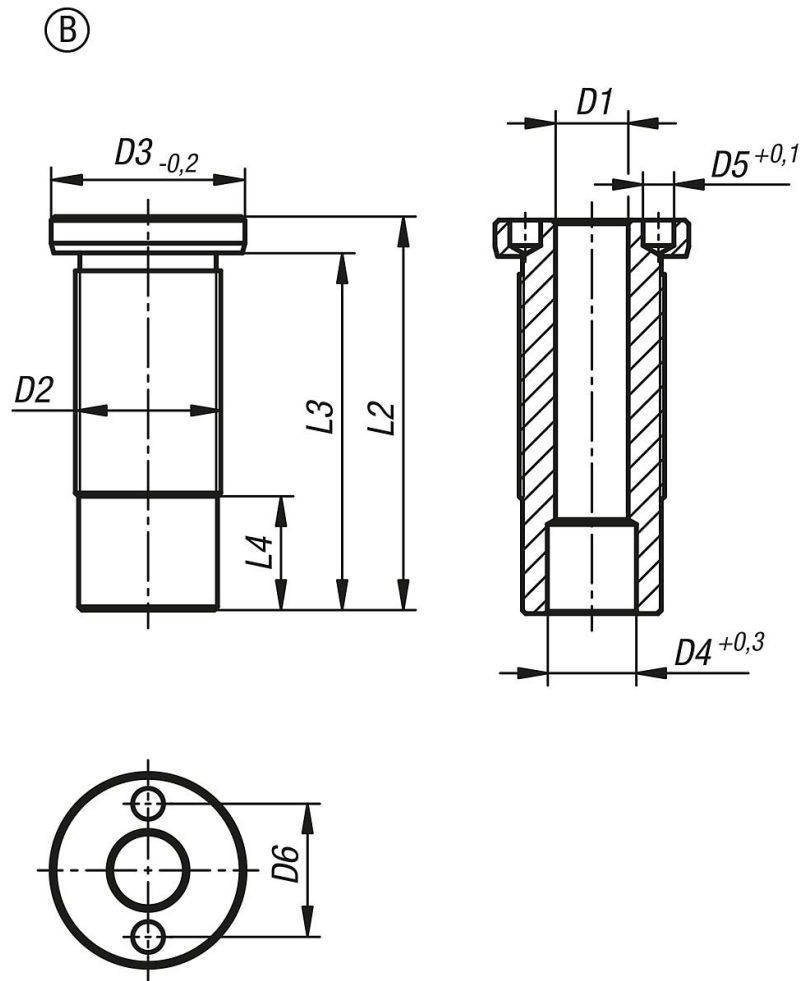
Diese Ausführung ist geeignet für Anwendungen, die eine plane Oberfläche nach dem Einschrauben benötigen.

Sie sind korrosionsbeständig und verschleißarm.



Aufnahmebuchsen für Kugeltragbolzen Edelstahl, plan, Form B

Zeichnungen



Artikelübersicht

Bestellnummer	Form	D1	D2	D3	D4	D5	D6	L1	L2	L3	L4	X	Anzieh-drehmoment Nm
K1921.11235	B	12	M24	32	14,7	5,1	22	35	50	44	3,8	1,5	150
K1921.11250	B	12	M24	32	14,7	5,1	22	50	65	59	18,8	1,5	150
K1921.11650	B	16	M30	39	19,2	5,1	30	50	65	59	6	1,5	200
K1921.11675	B	16	M30	39	19,2	5,1	30	75	90	84	31	1,5	200
K1921.12050	B	20	M36x2	43	26	5,1	30	50	70	63	3,5	1,5	200
K1921.12075	B	20	M36x2	43	26	5,1	30	75	95	88	28,5	1,5	200