

# ICD 6h 16A 5P 400V IP67 75x75 QC

## Productinformatie



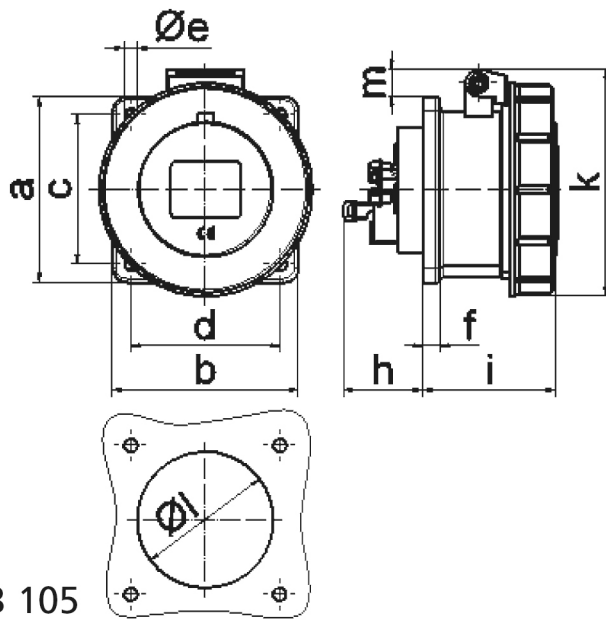
|                             |  |
|-----------------------------|--|
| <b>Productnummer</b>        | 13745  |
| <b>EAN</b>                  | 4024941137454  |
| <b>Productgroep</b>         | T1311  |
| <b>Merk (product)</b>       | BALS   |
| <b>Serie (product)</b>      | Standaard  |
| <b>Type (product)</b>       | 13745  |
| <b>ETIM Productklasse</b>   | ETIM Dynamisch EC001317 CEE-contactdoos, aanbouw           |
| <b>Product omschrijving</b> | Inbouw contactdoos 6h 16A 5P 400V IP67 75x75 Quick-Connect |

## Technische specificaties

|                                    |                       |                                   |               |
|------------------------------------|-----------------------|-----------------------------------|---------------|
| <b>Spanning volgens EN 60309-2</b> | 400 V (50+60 Hz) rood | <b>IEC-stroomsterkte</b>          | 16 Ampère     |
| <b>Kenkleur</b>                    | Rood                  | <b>Aantal polen</b>               | 5             |
| <b>Beschermingsgraad (IP)</b>      | IP67                  | <b>Uurstand</b>                   | 6 Uur         |
| <b>Aansluittechniek</b>            | Schroefloze klem      | <b>RAL-nummer</b>                 | 3000          |
| <b>Insteekrichting</b>             | Recht                 | <b>Flensmaat verticaal</b>        | 75 Millimeter |
| <b>Kabelinvoer</b>                 | Geen                  | <b>Boorgatafstand verticaal</b>   | 60 Millimeter |
| <b>Materiaal</b>                   | Kunststof             | <b>Flensmaat horizontaal</b>      | 75 Millimeter |
| <b>Contactmateriaal</b>            | CuZn                  | <b>Boorgatafstand horizontaal</b> | 60 Millimeter |
| <b>Militaire uitvoering</b>        | Nee                   |                                   |               |

## Artikelinformatie

|                          |           |                           |                |
|--------------------------|-----------|---------------------------|----------------|
| <b>Artikelnummer</b>     | 13745     | <b>GTIN</b>               | 04024941137454 |
| <b>Conditiegroepcode</b> | 4         | <b>Goederencode</b>       | 85366990       |
| <b>Minimale afname</b>   | 1 Stuks   | <b>Omschrijving</b>       | Duitsland      |
| <b>Los artikel</b>       | Onverpakt | <b>Verpakkingsvorm</b>    | Onverpakt      |
| <b>Netto gewicht</b>     | 0,17 kg   | <b>Bruto gewicht</b>      | 0,17 kg        |
| <b>Lengte artikel</b>    | 91 mm     | <b>Lengte verpakking</b>  | 86 mm          |
| <b>Breedte artikel</b>   | 86 mm     | <b>Breedte verpakking</b> | 92 mm          |
| <b>Hoogte artikel</b>    | 92 mm     | <b>Hoogte verpakking</b>  | 91 mm          |



4 MB 105

| Ampere                     | 16   | 16   | 16   |
|----------------------------|------|------|------|
| Polzahl                    | 3    | 4    | 5    |
| a                          | 75,0 | 75,0 | 75,0 |
| b                          | 75,0 | 75,0 | 75,0 |
| c                          | 60,0 | 60,0 | 60,0 |
| d                          | 60,0 | 60,0 | 60,0 |
| e Ø                        | 5,5  | 5,5  | 5,5  |
| f                          | 7,0  | 7,0  | 7,0  |
| h                          | 35,5 | 35,5 | 35,5 |
| i                          | 57,0 | 58,0 | 57,0 |
| k                          | 76,0 | 83,0 | 93,0 |
| l Ø                        | 45,0 | 45,0 | 55,0 |
| m                          | 3,5  | 7,0  | 11,5 |
| Leiter mm <sup>2</sup> min | 1,5  | 1,5  | 1,5  |
| Leiter mm <sup>2</sup> max | 4    | 4    | 4    |