

## Beschreibung

Einpolige, thermische Schutzschalter in Kleinbauweise. Zuverlässiges Schaltverhalten durch Sprungschaltmechanismus und unbeeinflussbare Freiauslösung.

Erfüllen die Geräteschutzschalternorm EN 60934 (IEC 60934): R-Typ, TO. Für kleinere Stromstärken verweisen wir auf die Geräte 104, 105 und 106.

Der Typ 1140 ist in Kombination mit C14-Gerätestecker auch als fertig montiertes Kaltgerätesteckermodul erhältlich (wahlweise mit oder ohne Netzfilter).

## Typische Anwendungsgebiete

Handwerkzeuge, Haushaltsgeräte, Kleintransformatoren, Büromaschinen, Netz- und Ladegeräte, Elektromotoren, Wasserfahrzeuge, Reisemobile

## Vorzugstypen

Vorzugstypen	Vorzugsennströme (A)															
	4	5	6	7	8	9	10	11	12	13	14	15	16			
1140-G111-P1M1-	x	x	x	x	x	x	x	x	x	x	x	x	x	x	x	x

## Nennströme und typische Innenwiderstände

Nennstrom (A)	Innenwiderstand (Ω)	Nennstrom (A)	Innenwiderstand (Ω)
3,5	0,06	10	< 0,02
4	0,04	11	< 0,02
5	0,03	12	< 0,02
6	0,02	13	< 0,02
7	< 0,02	14	< 0,02
8	< 0,02	15	< 0,02
9	< 0,02	16	< 0,02



1140-E...

1140-F...

1140-G.1...

## Konformitäten



## Zulassungen

Prüfstelle	Prüfnorm	Nennspannung	Nennstrombereich
VDE	IEC/EN 60934	AC 240 V DC 48 V	3,5 A...16 A 3,5 A...16 A
UL	UL 1077	AC 250 V DC 50 V	3,5 A...16 A 3,5 A...16 A
CSA	C22.2 No 235	AC 250 V DC 50 V	3,5 A...16 A 3,5 A...16 A

## Bestellnummernschlüssel

### Typennummer

**1140** 1-poliger thermischer Schutzschalter

#### Montageart

**E2** Einlegebefestigung

**F1** Flanschbefestigung

**G0** Gewindehalsbefestigung ohne Muttern (für Kombination mit XR38 Kaltgerätesteckermodul)

**G1** Gewindehalsbefestigung mit aufgeschraubter Sechskant- und Kunststoffrändelmutter (> 5 Stück: Sechskant- und Kunststoffrändelmutter lose beigelegt)

#### Polzahl

**1** 1-polig geschützt

#### Zubehör, Bauform-Variante

**1** Druckknopf schwarz (Standard)

#### Anschlussart

**P1** Flachstecker DIN 46244-A6,3-0,8

#### Kennlinie

**M1** mittelträge Auslösekennlinie

#### Nennstrombereich

**3,5...16 A**

**1140- F1 1 1 - P1 M1-10 A** Bestellbeispiel

Bitte beachten Sie unsere Mindestbestellmengen.

Die zur Verfügung gestellten Informationen zu unseren Produkten sind nach unserem Wissen genau und zuverlässig, jedoch übernimmt E-T-A keine Verantwortung für den Einsatz in einer Anwendung, die nicht der vorliegenden Spezifikation entspricht. E-T-A behält sich das Recht vor, Spezifikationen im Sinne des technischen Fortschritts jederzeit zu ändern. Maßänderungen sind vorbehalten, bei Bedarf bitte neuestes Maßblatt mit Toleranzen anfordern. Maße, Daten, Abbildungen und Beschreibung sind unverbindlich! Änderungen sowie auch Irrtümer und Druckfehler vorbehalten. Die Bestellbezeichnung der Geräte kann von deren Beschriftung abweichen.

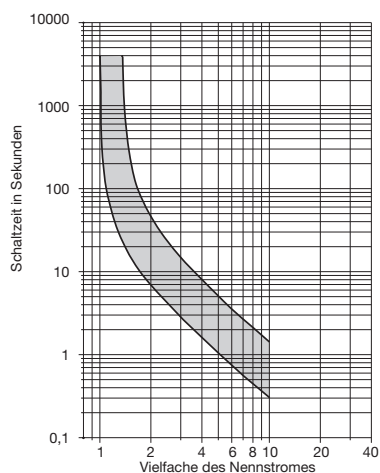
## Technische Daten

Nähere Erläuterungen siehe: [www.e-t-a.de/ti\\_d](http://www.e-t-a.de/ti_d)

Nennspannung	AC 240 V; DC 48 V		
Nennstrombereich	3,5...16 A		
Lebensdauer AC & DC:	<b>3,5...8 A:</b> 200 Schaltspiele mit $2 \times I_N$ , induktiv <b>9...16 A:</b> 100 Schaltspiele mit $2 \times I_N$ , induktiv		
Umgebungstemperatur	-20...60 °C (T 60)		
Isolationskoordination (IEC 60664)	2,5 kV/2 verstärkte Isolation im Betätigungsbereich		
Spannungsfestigkeit	<b>Betätigungsbereich</b> Prüfspannung AC 3 000 V		
Isolationswiderstand	> 100 MΩ (DC 500 V)		
Schaltvermögen $I_{cn}$	3,5...8 A	8 x $I_N$	
	9...16 A	120 A	
Schaltvermögen (UL 1077)	$I_N$	$U_N$	
			3,5...16 A
	3,5...16 A	AC 250 V	2 000 A
Schutzart (IEC 60529)	Betätigungsbereich IP40 Anschlussbereich IP00		
Schwingungsfestigkeit	10 g (57-500 Hz), ± 0,76 mm (10-57 Hz), Prüfung nach IEC 60068-2-6, Test Fc, 10 Frequenzzyklen/Achse		
Stoßfestigkeit	25 g (11 ms), Prüfung nach IEC 60068-2-27, Test Ea		
Korrosionsfestigkeit	96 Std. in 5 % Salznebel, Prüfung nach IEC 60068-2-11, Test Ka		
Feuchtigkeitsprüfung	240 Std. 95 % rel. Feuchte, Prüfung nach IEC 60068-2-78, Test Cab		
Masse	ca. 10 g		

## Zeit/Strom-Kennlinie

(Gesamtabschaltzeit bei Nennspannung)  
Umgebungstemperatur 23 °C

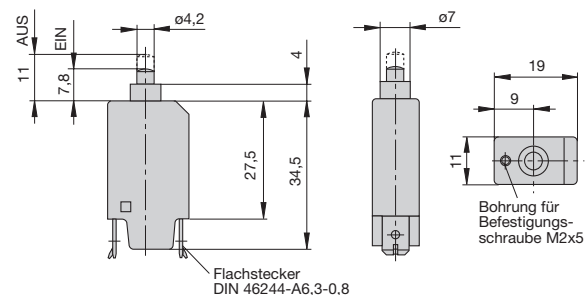


Die Zeit/Strom-Kennlinien sind abhängig von den Umgebungstemperaturen. Um eine vorzeitige oder späte Abschaltung zu vermeiden, muss der Schutzschalterennennstrom mit einem Temperaturfaktor multipliziert werden (siehe auch Kapitel Technische Informationen).

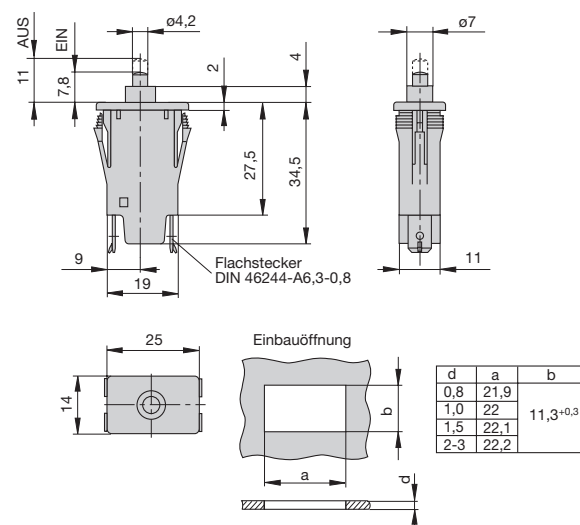
Umgebungstemperatur °C	-20	-10	0	+23	+40	+50	+60
Temperaturfaktor	0,76	0,84	0,92	1	1,08	1,16	1,24

## Maßbilder

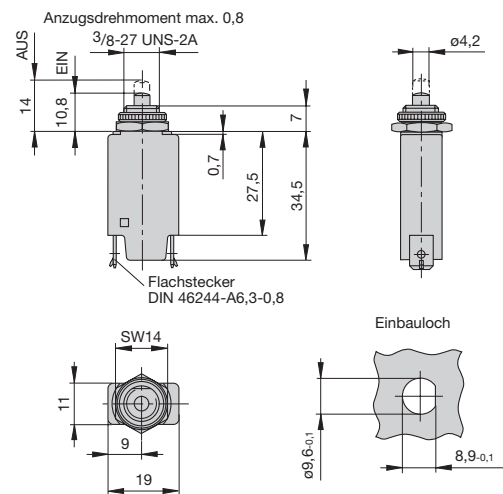
### 1140-E211-P1M1



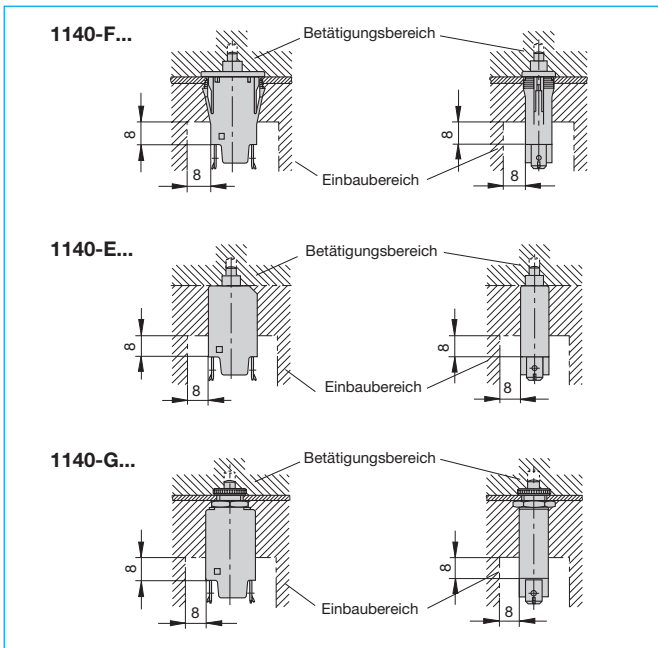
### 1140-F111-P1M1



### 1140-G111-P1M1

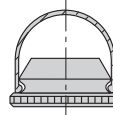


**Einbauzeichnungen**

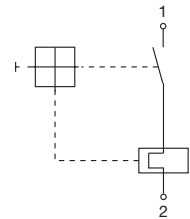


**Zubehör**

**Schutzkappe transparent**  
**Best.-Nr. X 201 285 01**  
 Schutzart IP64

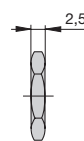
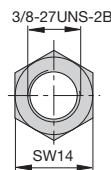


**Schaltbild**

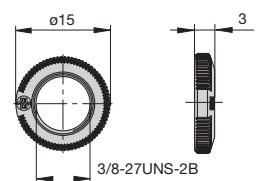


**Zubehör**

**Sechskantmutter 3/8"**  
**Messing, vernickelt**  
**Best.-Nr. Y 300 192 01**



**Rändelmutter 3/8"-27 Gg.**  
**Kunststoff**  
**Best.-Nr. Y 307 117 02**



Die zur Verfügung gestellten Informationen zu unseren Produkten sind nach unserem Wissen genau und zuverlässig, jedoch übernimmt E-T-A keine Verantwortung für den Einsatz in einer Anwendung, die nicht der vorliegenden Spezifikation entspricht. E-T-A behält sich das Recht vor, Spezifikationen im Sinne des technischen Fortschritts jederzeit zu ändern. Maßänderungen sind vorbehalten, bei Bedarf bitte neuestes Maßblatt mit Toleranzen anfordern. Maße, Daten, Abbildungen und Beschreibung sind unverbindlich! Änderungen sowie auch Irrtümer und Druckfehler vorbehalten. Die Bestellbezeichnung der Geräte kann von deren Beschriftung abweichen.

## Beschreibung

Zweipoliger Schutzschalter mit einem thermisch geschützten Pol. Zuverlässiges Schaltverhalten durch Sprungschaltmechanismus und unbeeinflussbare Freiauslösung.

Erfüllt die Geräteschutzschalternorm EN 60934 (IEC 60934): R-Typ, TO.

Der Typ 1140 ist in Kombination mit C14-Gerätestecker auch als fertig montiertes Kaltgerätesteckermodul erhältlich (wahlweise mit oder ohne Netzfilter).

## Typische Anwendungsgebiete

Handwerkzeuge, Haushaltsgeräte, Kleintransformatoren, Büromaschinen, Netz- und Ladegeräte, Elektromotoren

## Bestellnummerschlüssel

### Typennummer

1140 thermischer Schutzschalter

### Montageart

**G0** Gewindehalsbefestigung ohne Muttern (für Kombination mit XR38 Kaltgerätesteckermodul)

**G1** Gewindehalsbefestigung mit aufgeschraubter Sechskant- und Kunststoffrändelmutter (> 5 Stück: Sechskant- und Kunststoffrändelmuttern lose beige gestellt)

### Polzahl

**5** 2-polig, 1-polig geschützt

### Zubehör, Bauform-Variante

**1** Druckknopf schwarz (Standard)

### Anschlussart

**P7** Flachstecker DIN 46244-C

### Kennlinie

**M1** mittlere Auslösekennlinie

### Nennstrombereich

**0,05...16 A**

1140-G1 5 1 - P7 M1-16 A Bestellbeispiel

Verpackungseinheit: 125 Stück



1140-G15

## Konformitäten



## Zulassungen

Prüfstelle	Prüfnorm	Nennspannung	Nennstrombereich
VDE	IEC/EN 60934	AC 240 V DC 48 V	0,05 A...16 A 0,05 A...16 A
UL	UL 1077	AC 250 V DC 50 V	0,05 A...16 A 0,05 A...16 A
CSA	C22.2 No 235	AC 250 V DC 50 V	0,05 A...16 A 0,05 A...16 A

## Vorzugstypen

Vorzugstypen	Vorzugs-nennströme (A)											
	0,5	1	1,5	2	3	4	5	6	8	10	12	15
1140-G151-P7M1	x	x	x	x	x	x	x	x	x	x	x	x

Die zur Verfügung gestellten Informationen zu unseren Produkten sind nach unserem Wissen genau und zuverlässig, jedoch übernimmt E-T-A keine Verantwortung für den Einsatz in einer Anwendung, die nicht der vorliegenden Spezifikation entspricht. E-T-A behält sich das Recht vor, Spezifikationen im Sinne des technischen Fortschritts jederzeit zu ändern. Maßänderungen sind vorbehalten, bei Bedarf bitte neuestes Maßblatt mit Toleranzen anfordern. Maße, Daten, Abbildungen und Beschreibung sind unverbindlich! Änderungen sowie auch Irrtümer und Druckfehler vorbehalten. Die Bestellbezeichnung der Geräte kann von deren Beschriftung abweichen.

## Technische Daten

Nähere Erläuterungen siehe Kapitel: Technische Informationen

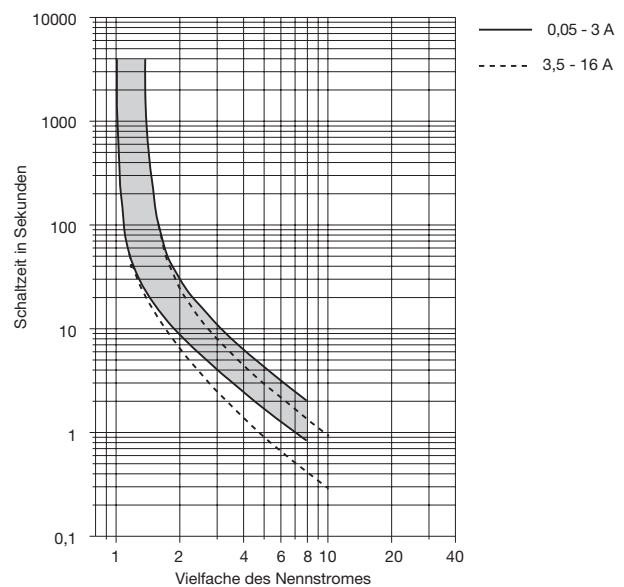
Nennspannung	AC 240 V; DC 48 V		
Nennstrombereich	0,05...16 A		
Lebensdauer AC & DC:	<b>0,05...3 A</b> 300 Schaltspiele mit 2 x IN, induktiv <b>3,5...8 A</b> 200 Schaltspiele mit 2 x IN, induktiv <b>9...16 A</b> 100 Schaltspiele mit 2 x IN, induktiv		
Umgebungstemperatur	-20...60 °C (T 60)		
Isolationskoordination (IEC 60664)	2,5 kV/2 verstärkte Isolation im Betätigungsbereich		
Spannungsfestigkeit	<b>Betätigungsbereich</b> Prüfspannung AC 3 000 V  <b>Pol/Pol</b> Prüfspannung AC 1 500 V		
Isolationswiderstand	> 100 MΩ (DC 500 V)		
Schaltvermögen $I_{cn}$	0,05...3 A	6 x $I_N$	
	3,5...8 A	8 x $I_N$	
	9...16 A	120 A	
Schaltvermögen (UL 1077)	$I_N$	$U_N$	
	0,05...16 A	DC 50 V	2 000 A
	0,05...16 A	AC 250 V	2 000 A
Schutzart (IEC 60529)	Betätigungsbereich IP40 Anschlussbereich IP00		
Schwingungsfestigkeit	10 g (57-500 Hz), ± 0,76 mm (10-57 Hz), Prüfung nach IEC 60068-2-6, Test Fc, 10 Frequenzzyklen/Achse		
Stoßfestigkeit	25 g (11 ms), Prüfung nach IEC 60068-2-27, Test Ea		
Korrosionsfestigkeit	96 Std. in 5 % Salznebel, Prüfung nach IEC 60068-2-11, Test Ka		
Feuchtigkeitsprüfung	240 Std. 95 % rel. Feuchte, Prüfung nach IEC 60068-2-78, Test Cab		
Masse	ca. 13 g		

## Nennströme und typische Innenwiderstände

Nennstrom (A)	Innenwiderstand (Ω)	Nennstrom (A)	Innenwiderstand (Ω)
0,05	345	1,8	0,3
0,06	240	2	0,3
0,08	142	2,5	0,2
0,1	88	3	0,1
0,2	24	3,5	0,08
0,3	9,9	4	0,07
0,4	5,9	5	0,05
0,5	3,7	6	0,04
0,6	2,2	7	< 0,02
0,7	1,9	8	< 0,02
0,8	1,4	10	< 0,02
1	0,9	12	< 0,02
1,2	0,6	15	< 0,02
1,5	0,5	16	< 0,02

## Zeit/Strom-Kennlinie

(Gesamtabschaltzeit bei Nennspannung)  
Umgebungstemperatur 23 °C

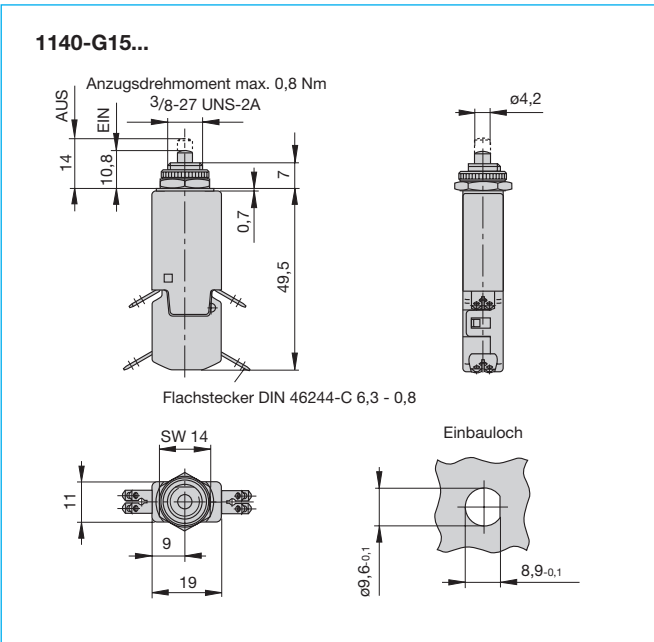


Die Zeit/Strom-Kennlinien sind abhängig von den Umgebungstemperaturen. Um eine vorzeitige oder späte Abschaltung zu vermeiden, muss der Schutzschalterennennstrom mit einem Temperaturfaktor multipliziert werden (siehe auch Kapitel Technische Informationen).

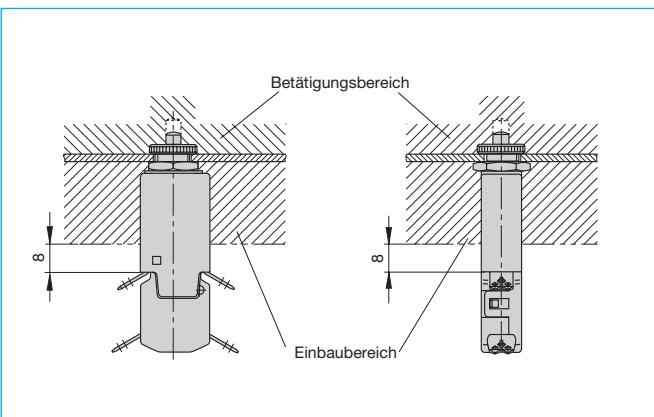
Umgebungstemperatur °C	-20	-10	0	+23	+40	+50	+60
Temperaturfaktor	0,76	0,84	0,92	1	1,08	1,16	1,24

Die zur Verfügung gestellten Informationen zu unseren Produkten sind nach unserem Wissen genau und zuverlässig, jedoch übernimmt E-T-A keine Verantwortung für den Einsatz in einer Anwendung, die nicht der vorliegenden Spezifikation entspricht. E-T-A behält sich das Recht vor, Spezifikationen im Sinne des technischen Fortschritts jederzeit zu ändern. Maßänderungen sind vorbehalten, bei Bedarf bitte neuestes Maßblatt mit Toleranzen anfordern. Maße, Daten, Abbildungen und Beschreibung sind unverbindlich! Änderungen sowie auch Irrtümer und Druckfehler vorbehalten. Die Bestellbezeichnung der Geräte kann von deren Beschriftung abweichen.

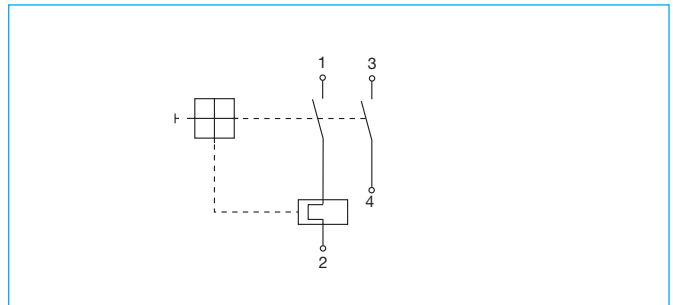
**Maßbild**



**Einbauzeichnung**

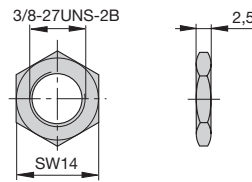


**Schaltbild**

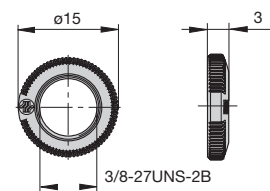


**Zubehör**

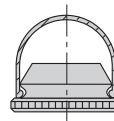
**Sechskantmutter 3/8"**  
**Messing, vernickelt**  
**Best.-Nr. Y 300 192 01**



**Rändelmutter 3/8"-27 Gg.**  
**Kunststoff**  
**Best.-Nr. Y 307 117 02**



**Schutzkappe transparent**  
**Best.-Nr. X 201 285 01**  
**Schutzart IP64**



Die zur Verfügung gestellten Informationen zu unseren Produkten sind nach unserem Wissen genau und zuverlässig, jedoch übernimmt E-T-A keine Verantwortung für den Einsatz in einer Anwendung, die nicht der vorliegenden Spezifikation entspricht. E-T-A behält sich das Recht vor, Spezifikationen im Sinne des technischen Fortschritts jederzeit zu ändern. Maßänderungen sind vorbehalten, bei Bedarf bitte neuestes Maßblatt mit Toleranzen anfordern. Maße, Daten, Abbildungen und Beschreibung sind unverbindlich! Änderungen sowie auch Irrtümer und Druckfehler vorbehalten. Die Bestellbezeichnung der Geräte kann von deren Beschriftung abweichen.