



Hauptmerkmale

| | |
|------------------------------|------------|
| Kompatible Produktfamilie | Lexium 28 |
| Produkt- oder Komponententyp | Servomotor |
| Kurzbezeichnung des Geräts | BCH2 |

Zusatzmerkmale

| | |
|-------------------------------------|---|
| Max. mechanische Geschwindigkeit | 3000 U/min |
| [UH,nom] Bemessungsbetriebsspannung | 220 V |
| Anzahl der Netzphasen | 3 Phasen |
| Dauerstrom im Stillstand | 16,33 A |
| Dauermoment im Stillstand | 14,32 Nm für LXM28... bei 19,8 A, 220 V, 3 Phasen |
| Dauerleistung | 3000 W |
| Spitzenmoment im Stillstand | 42,97 Nm für LXM28... bei 19,8 A, 220 V, 3 Phasen |
| Nennleistung am Ausgang | 3000 W für LXM28... bei 19,8 A, 220 V, 3 Phasen |
| Nenn Drehmoment | 14,32 Nm für LXM28... bei 19,8 A, 220 V, 3 Phasen |
| Nenn Drehzahl | 2000 rpm für LXM28... bei 19,8 A, 220 V, 3 Phasen |
| Maximaler Strom Irms | 53,9 A für LXM28... bei 3 kW, 220 V |
| Max. Dauerstrom | 18,8 A |
| Produktkompatibilität | LXM28... Servoantrieb Motor bei 3 kW, 220 V, 3 Phasen |
| Wellenende | Glatte Welle |
| Wellendurchmesser | 35 mm |
| Wellenlänge | 79 mm |
| Art der Rückkopplung | 20-Bit-Singelturm Absolut-Encoder |
| Haltebremse | Ohne |
| Montagehalterung | Asiatischer Standardflansch |
| Motorflanschgröße | 180 mm |
| Elektrische Verbindung | Stecker MIL |
| Drehmomentkonstante | 0,88 Nm/A bei 20 °C |
| Gegen-EMK konstant | 53 V/krpm bei 20 °C |
| Rotorträgheit | 53,56 kg.cm ² |
| Statorwiderstand | 0,131 Ohm bei 20 °C |
| Statorinduktivität | 2,7 mH bei 20 °C |
| Stator elektrische Zeitkonstante | 20,61 ms bei 20 °C |
| Maximale Radialkraft Fr | 1200 N bei 2000 U/min |
| Max. Axialkraft Fa | 497 N |
| Bremszugkraft | 49,6 W |
| Kühlungstyp | Lüftelos mit Konvektion |
| Länge | 202 mm |
| Anzahl der Motorstufen | 2 |

| | |
|---------------------------------------|----------|
| Zentrieren des Bunddurchmessers | 114,3 mm |
| Zentrierbundtiefe | 4 mm |
| Anzahl der Montagebohrungen | 4 |
| Durchmesser der Montagebohrungen | 13,5 mm |
| Kreisdurchmesser der Montagebohrungen | 200 mm |
| Distanzschaft Bundflansch | 4 mm |
| Produktgewicht | 18,5 kg |

Montage

| | |
|---------------------------------|---------------------------------|
| Schutzart (IP) | IP54 IM B5, IM V1 IP50 IM V3 |
| Umgebungstemperatur bei Betrieb | -20...40 °C |

Verpackungseinheiten

| | |
|---------------|----------|
| VPE 1 Art | PCE |
| VPE 1 Menge | 1 |
| VPE 1 Höhe | 24,5 cm |
| VPE 1 Breite | 29,0 cm |
| VPE 1 Länge | 58,5 cm |
| VPE 1 Gewicht | 20,18 kg |

Nachhaltigkeit

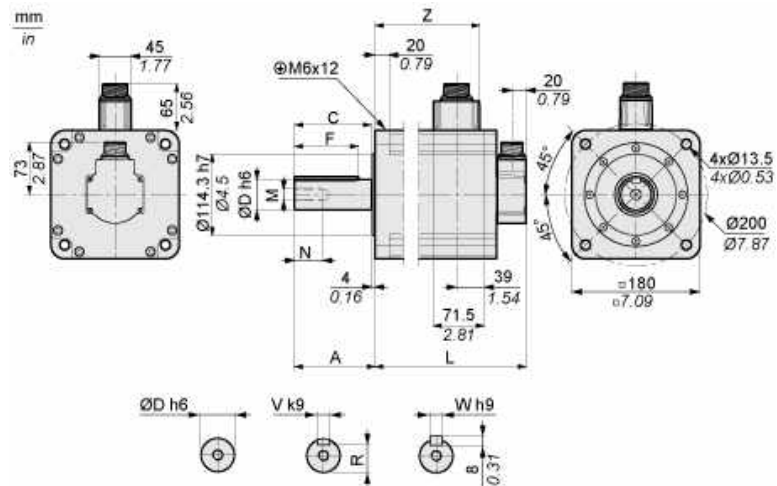
| | |
|-------------------------------------|---|
| Angebotsstatus nachhaltiges Produkt | Green Premium Produkt |
| REACH-Verordnung | REACH-Deklaration |
| Frei von REACH-SVHC | Ja |
| EU-RoHS-Richtlinie | Übererfüllung der Konformität (außerhalb EU RoHS-Scope) EU-RoHS-Deklaration |
| Quecksilberfrei | Ja |
| RoHS-Richtlinie für China | RoHS-Erklärung Für China |
| Informationen zu RoHS-Ausnahmen | Ja |
| Umweltproduktdeklaration | Produktumweltprofil |
| Kreislaufwirtschafts-Profil | Entsorgungsinformationen |
| WEEE | Das Produkt muss entsprechend bestimmter Hinweise auf Märkten der Europäischen Union entsorgt werden und darf nicht in Haushaltsabfälle gelangen. |

Vertragliche Gewährleistung

| | |
|----------|-----------|
| Garantie | 18 Monate |
|----------|-----------|

Abmessungen

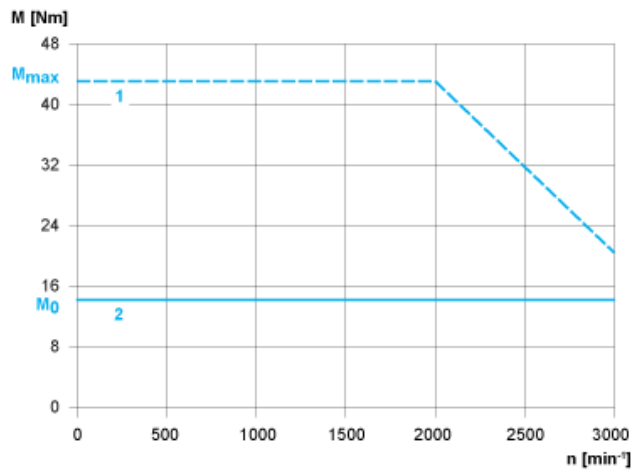
Abmessungen des Motors



| | mm | Zoll |
|----------------------|-----|------|
| L (ohne Haltebremse) | 202 | 7.95 |
| L (mit Haltebremse) | 235 | 9.25 |
| A | 79 | 3.11 |
| C | 73 | 2.87 |
| D | 35 | 1.38 |
| F | 63 | 2.48 |
| N | 28 | 1.10 |
| M | M12 | |
| R | 30 | 1.18 |
| V | 10 | 0.39 |
| W | 10 | 0.39 |
| Z | 136 | 5.35 |

Drehmoment/Drehzahlkurven mit 230-V-Dreiphasen-Versorgungsspannung

Servomotor mit Servoantrieb LXM28AU30●●●



- 1: Spitzendrehmoment
- 2: Dauerdrehmoment