

5745136-1 ✓ AKTIV

AMPLIMITE | AMPLIMITE Kit

Interne TE-Nummer 5745136-1

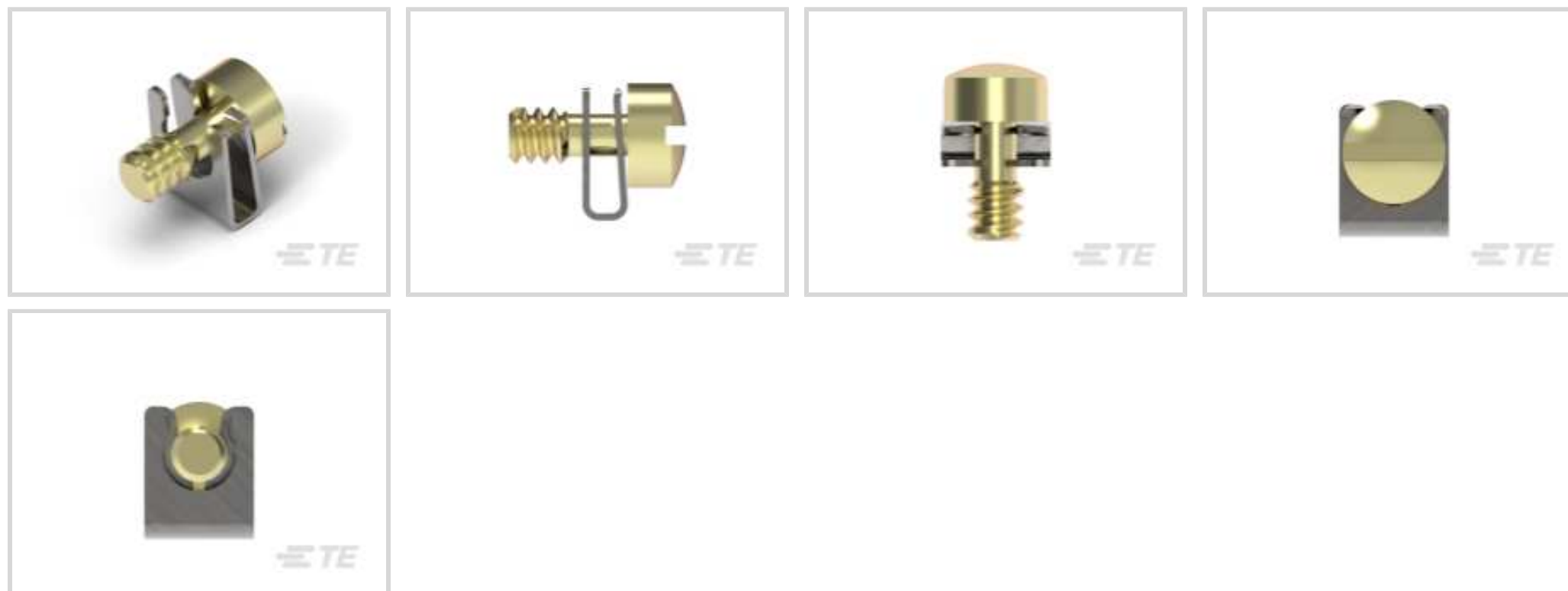
AMPLIMITE Kit, D-Sub Locking & Mounting, Screw Retainer Kit,

Screw Length .2 in [5.08 mm]

[Auf TE.com ansehen>](#)



Steckverbinder > D-förmige Steckverbinder > D-Sub-Zubehör > Verriegelung und Befestigung



D-förmiges Steckverbinderzubehör: **Schrauben-Arretierungskit**

Schraubenlänge: 5.08 mm [.2 in ]

## Eigenschaften

### Produktmerkmale

Produkttyp	Zubehör
D-förmiges Steckverbinderzubehör	Schrauben-Arretierungskit

### Montage und Anschlusstechnik

Material der Schraubenbeschichtung	Zink
Schraubenmaterial	Kalt gewalzter Stahl
Schraubenoberfläche	Gelbes Chromat
Gewindegröße der Schraube und Bohrung	4-40
Schraubenlänge	5.08 mm[.2 in]

### Betrieb/Anwendung

Zur Verwendung mit	Steckverbinder mit Metallgehäuse (HDE und HDP)
--------------------	--

### Verpackungsmerkmale

Verpackungsmenge	1
Verpackungsmethode	Satz, Tasche

## Produkt-Compliance

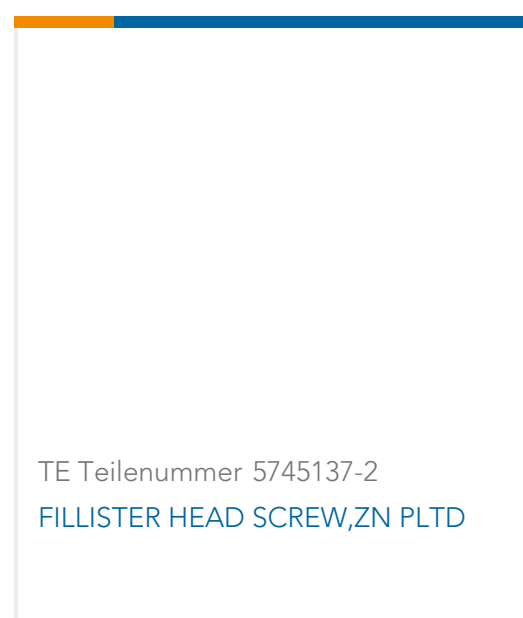
[Bitte besuchen Sie die Produktseite auf TE.com um Informationen über Produktkonformität zu erhalten.>](#)

EU RoHS Richtlinie 2011/65/EU	Konform
EU ELV Richtlinie 2000/53/EG	Konform
China RoHS 2 Richtlinie MIIT Order No 32, 2016	Keine eingeschränkten Materialien oberhalb der Grenzwerte
EU REACH Verordnung (EG) No. 1907/2006	Aktuelle ECHA Kandidatenliste: JUN 2020 (209) Kandidatenliste deklariert bezüglich: JUN 2020 (209) Enthält keine SVHC
Halogengehalt	BFR/CFR/PVC frei, allerdings Br/Cl >900 ppm aus anderen Quellen
Lötfähigkeit	Für Lötfähigkeit nicht zutreffend

#### Produktkonformitäts-Disclaimer

Diese Informationen beruhen auf angemessenen Erkundigungen bei unseren Lieferanten und entsprechen unserem derzeitigen Wissensstand auf Grundlage der Angaben der Lieferanten. Diese Informationen können Änderungen erfahren. Die von TE als EU RoHS-konform ermittelten Teile weisen einen maximalen Gewichtsanteil von 0,1 % Blei, Chrom VI, Quecksilber, PBB, PBDE, DBP, BBP, DEHP und DIBP sowie 0,01 % Kadmium im homogenen Werkstoff auf oder sind gemäß der Anhänge zur Richtlinie 2011/65/EU (RoHS2) von diesen Grenzwerten ausgenommen. Elektrische und elektronische Endprodukte erhalten gemäß der Richtlinie 2011/65/EU eine CE-Kennzeichnung. Die Komponenten sind möglicherweise nicht CE-gekennzeichnet. Zusätzliche weisen die von TE als EU ELV-konform ermittelten Teile einen maximalen Gewichtsanteil von 0,1 % Blei, Chrom VI und Quecksilber sowie 0,01 % Kadmium im homogenen Werkstoff auf oder sind gemäß der Anhänge zur Richtlinie 2000/53/EG (ELV) von diesen Grenzwerten ausgenommen. Hinsichtlich der REACH Verordnung beruhen die Angaben von TE bezüglich der besonders besorgniserregenden Substanzen (Substances of Very High Concern, SvHC) auf den ‚Leitlinien zu den Anforderungen für Stoffe in Erzeugnissen‘, wie sie auf der Webseite der Europäischen Chemikalienagentur (ECHA) unter folgender URL publiziert sind: <https://echa.europa.eu/guidance-documents/guidance-on-reach>

## Kompatible Teile



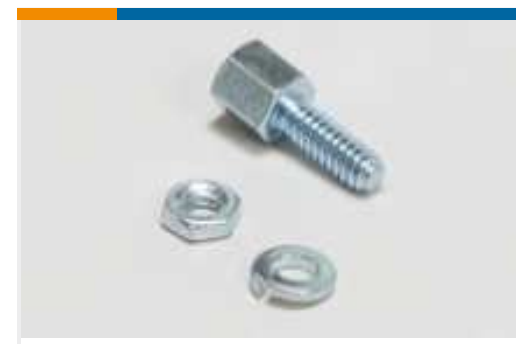
Auch serienmäßig | **AMPLIMITE Kit**

D-Sub-Abdeckkappen und  
Kabelklemmen(137)

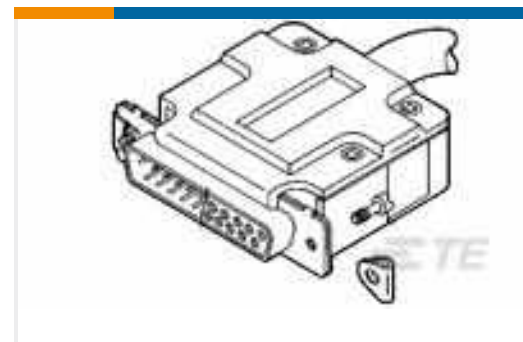
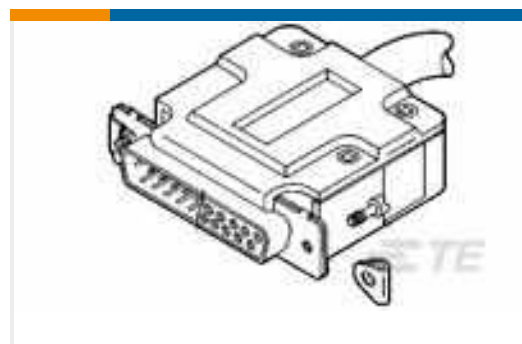
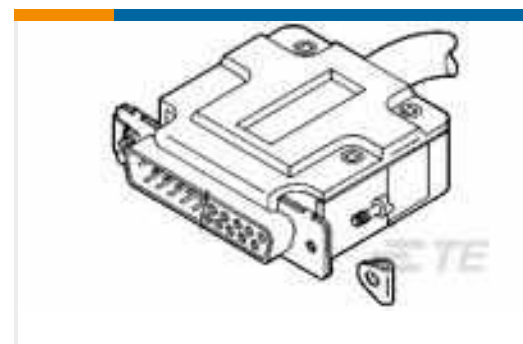
D-Sub-Abdeckungen(3)



D-Sub-Kontaktzubehör(1)

D-Sub-Verriegelung und -Befestigung  
(122)

## Kunden kauften auch diese Produkte

TE Teilenummer3-747579-6  
SHLDNG FERRULE, PLTD, BULK PKGTE Teilenummer5207908-7  
STRAIN REL W/SCRW RET KIT, SZ 3TE Teilenummer5745908-2  
PLUG ASSY, 15P, HDP-20, CNTE Teilenummer5748536-1  
KIT, RCPT, 9P, HDP-20, SHLD HDWRETE Teilenummer1-5207908-0  
KIT S/R SCREW RET 90/180 DEGTE Teilenummer5207908-1  
STRAIN RELIEF W/SCREW RET KITTE Teilenummer1658675-1  
HDP-22, OVRMLD, PLUG KIT, SIZE 1,TE Teilenummer3-747580-1  
SHLDNG FERRULE, PLTD, BULK PKGTE Teilenummer3-747579-2  
SHLDNG FERRULE, PLTD, BULK PKGTE Teilenummer745253-2  
20 DF SCKT CONT, PLTD

## Dokumente

### Produktzeichnungen

#### SCREW RETAINER KIT

Englisch

### CAD-Dateien

3D PDF

3D

### Kundenmodell

ENG\_CVM\_CVM\_5745136-1\_O.2d\_dxf.zip



Englisch

**Kundenmodell**

[ENG\\_CVM\\_CVM\\_5745136-1\\_O.3d\\_igs.zip](#)

Englisch

**Kundenmodell**

[ENG\\_CVM\\_CVM\\_5745136-1\\_O.3d\\_stp.zip](#)

Englisch

Indem Sie die CAD-Datei herunterladen stimmen Sie den [allgemeinen Verkaufsbedingungen](#) zu.

---

### Datenblätter/ Katalogseiten

[AMPLIMITE Subminiature D Connectors - Cable Connectors](#)

Englisch

[AMPLIMITE Cable Connectors and Shielding Hardware Kits QRG](#)

Englisch

---

### Umweltverträglichkeit von Produkten

[Product Compliance](#)

Englisch

[Product Compliance](#)

Englisch

---

### Benutzeranleitungen

[Anleitung \(USA\)](#)

Englisch