

24

2436 02

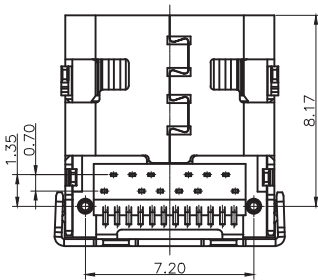
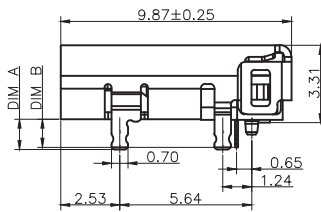
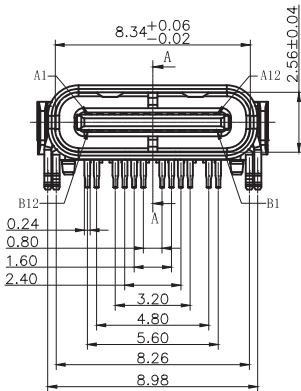
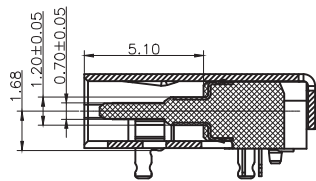
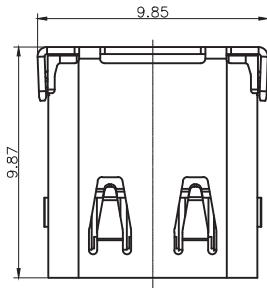
USB- und IEEE-1394-Steckverbinder



USB-3.1-Einbaukupplung Typ C, 24-polig, abgewinkelte Ausführung, für Leiterplatten, Surface-Mount-Technik (SMT/THT)

24

2436 02



Umgebungsbedingungen

Temperaturbereich -25 °C/+85 °C

Werkstoffe

Kontaktträger LCP, V-0 nach UL94
 Kontaktfeder Cu-Legierung, vergoldet
 Gehäuse Stahl, vernickelt

Mechanische Daten

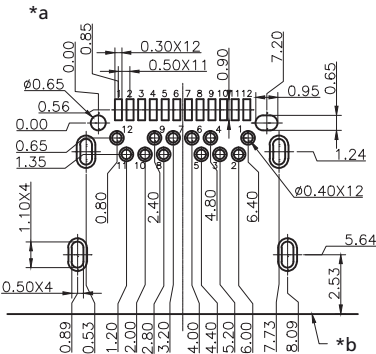
Steckzyklen 10000
 Steckkraft 5–20 N
 Ziehkraft 8–20 N

Elektrische Daten (bei T_u 20 °C)

Durchgangswiderstand 40 mΩ
 Bemessungsstrom 5 A/1,25 A/0,25 A
 Bemessungsspannung 5 V
 Bemessungsstoßspannung 100 V/60 s
 Isolationswiderstand ≥ 100 MΩ

Zugehörige Produkte

Gegenstücke
 ☞ 2483 01



*a Leiterplattenlayout, von der Bestückungsseite gesehen
 *b vorderer Steckverbinderrand

24

2436 02

Bestellbezeichnung	Polzahl	VE (Stück)	MDQ (Stück)
2436 02	24	1000	1000

Verpackung:
auf Rolle