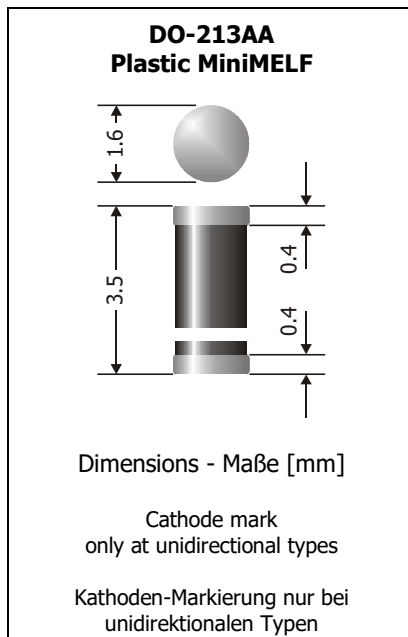


TGL34-6.8 ... TGL34-200CA
SMD Transient Voltage Suppressor Diodes
SMD Spannungs-Begrenzer-Dioden
P_{PPM} = 150 W
P_{M(AV)} = 1.0 W
T_{jmax} = 150°C

V_{WM} = 5.5 ... 171 V
V_{BR} = 6.8 ... 200 V

Version 2018-02-01

**Typical Applications**
 Over-voltage protection
 ESD protection
 Free-wheeling diodes
 Commercial grade ¹⁾
Features
 Package compatible to SOD-87
 Uni- and Bidirectional versions
 Peak pulse power of 150 W
 Very fast response time
 Compliant to RoHS, REACH,
 Conflict Minerals ¹⁾
Mechanical Data ¹⁾
 Taped and reeled 2500 / 7"
 Weight approx. 0.04 g
 Case material UL 94V-0
 Solder & assembly conditions 260°C/10s
 MSL = 1
**Typische Anwendungen**
 Schutz gegen Überspannung
 ESD-Schutz
 Freilauf-Dioden
 Standardausführung ¹⁾
Besonderheiten
 Gehäuse kompatibel zu SOD-87
 Uni- und Bidirektionale Versionen
 150 W Impuls-Verlustleistung
 Sehr schnelle Ansprechzeit
 Konform zu RoHS, REACH,
 Konfliktmineralien ¹⁾
Mechanische Daten ¹⁾
 Gegurtet auf Rolle
 Gewicht ca.
 Gehäusematerial
 Löt- und Einbaubedingungen

Marking: One blue ring denotes "cathode" and "TVS-Diode family" at unidirectional devices
 The type numbers are noted only on the label on the reel

Kennzeichnung: Ein blauer Ring kennzeichnet "Kathode" und "TVS-Dioden-Familie" bei unidirektionalen
 Bauteilen. Die Typenbezeichnungen sind nur auf dem Rollenaufkleber vermerkt

For bidirectional types (suffix "C" or "CA"), electrical characteristics apply in both directions.
 Für bidirektionale Dioden (mit Suffix "C" oder "CA") gelten die elektrischen Werte in beiden Richtungen.

Maximum ratings ²⁾**Grenzwerte ²⁾**

Peak pulse power dissipation (10/1000 μ s waveform) Impuls-Verlustleistung (Strom-Impuls 10/1000 μ s)	$T_A = 25^\circ\text{C}$	P_{PPM}	150 W ³⁾
Steady state power dissipation – Verlustleistung im Dauerbetrieb	$T_A = 25^\circ\text{C}$	$P_{M(AV)}$	1 W ⁴⁾
Peak forward surge current Stoßstrom in Fluss-Richtung	Half sine-wave Sinus-Halbwellen 60 Hz (8.3 ms)	I_{FSM}	20 A ⁵⁾
Junction temperature – Sperrschichttemperatur Storage temperature – Lagerungstemperatur		T_j T_s	-50...+150°C -50...+150°C

Characteristics**Kennwerte**

Max. instantaneous forward voltage – Augenblickswert der Durchlass-Spannung $I_F = 10$ A	V_F	< 3.5 V ⁵⁾
Thermal resistance junction to ambient – Wärmewiderstand Sperrschicht – Umgebung Thermal resistance junction to terminal – Wärmewiderstand Sperrschicht – Anschluss	R_{thA} R_{thT}	< 75 K/W ⁴⁾ < 40 K/W

1 Please note the [detailed information on our website](#) or at the beginning of the data book
 Bitte beachten Sie die [detaillierten Hinweise auf unserer Internetseite](#) bzw. am Anfang des Datenbuches

2 $T_A = 25^\circ\text{C}$ unless otherwise specified – $T_A = 25^\circ\text{C}$ wenn nicht anders angegeben

3 Non-repetitive pulse see curve $I_{pp} = f(t)$ / $P_{pp} = f(t)$

Höchstzulässiger Spitzenwert eines einmaligen Impulses, siehe Kurve $I_{pp} = f(t)$ / $P_{pp} = f(t)$

4 Mounted on P.C. board with 25 mm² copper pads – Montage auf Leiterplatte mit 25 mm² Kupferbelag (Lötpad) je Anschluss

5 Unidirectional diodes only – Nur für unidirektionale Dioden

Characteristics (T_j = 25°C)**Kennwerte (T_j = 25°C)**

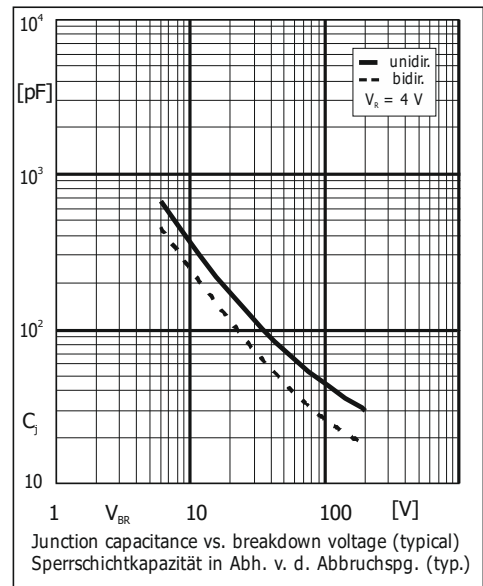
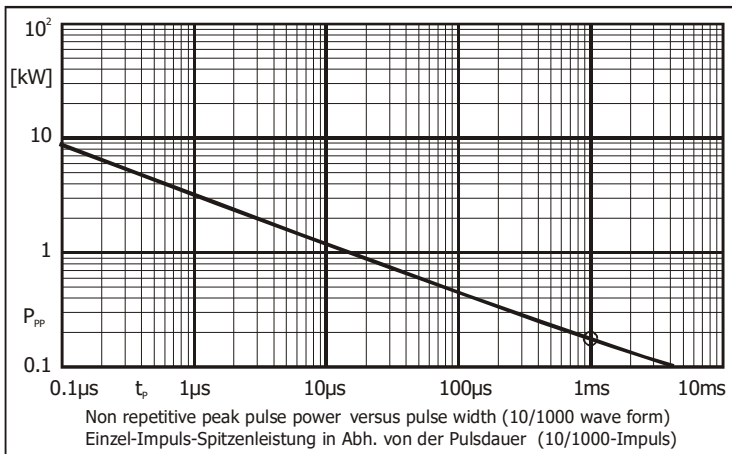
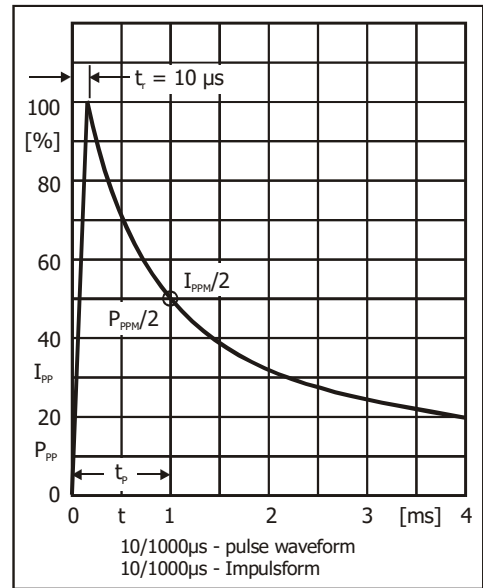
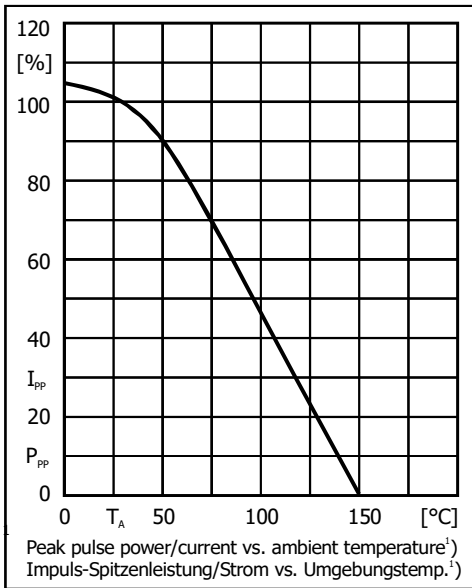
Type Typ		Breakdown voltage at I _T = 1 mA Abbruch-Spannung bei I _T = 1 mA) at / bei I _T = 10 mA		Stand-off voltage Sperrspannung	Max. rev. current Max. Sperrstrom at / bei V _{WM}	Max. clamping voltage Max. Begrenzer-Spannung at / bei I _{PPM} (10/1000 μs)	
unidirectional	bidirectional	V _{BR} [V]		V _{WM} [V]	I _D [μA]	V _C [V]	I _{PPM} [A]
TGL34-6.8	TGL34-6.8C	6.8 ± 10%	6.12...7.48 *)	5.5	1000	10.8	13.9
TGL34-6.8A	TGL34-6.8CA	6.8 ± 5%	6.45...7.14 *)	5.8	1000	10.5	14.3
TGL34-7.5	TGL34-7.5C	7.5 ± 10%	6.75...8.25 *)	6.0	500	11.7	12.8
TGL34-7.5A	TGL34-7.5CA	7.5 ± 5%	7.13...7.88 *)	6.4	500	11.3	13.3
TGL34-8.2	TGL34-8.2C	8.2 ± 10%	7.38...9.02 *)	6.6	200	12.5	12.0
TGL34-8.2A	TGL34-8.2CA	8.2 ± 5%	7.79...8.61 *)	7.0	200	12.1	12.4
TGL34-9.1	TGL34-9.1C	9.1 ± 10%	8.19...10.0	7.3	50	13.8	10.9
TGL34-9.1A	TGL34-9.1CA	9.1 ± 5%	8.65...9.55	7.7	50	13.4	11.2
TGL34-10	TGL34-10C	10 ± 10%	9.0...11.0	8.1	10	15.0	10.0
TGL34-10A	TGL34-10CA	10 ± 5%	9.5...10.5	8.5	10	14.5	10.3
TGL34-11	TGL34-11C	11 ± 10%	9.9...12.1	8.9	5	16.2	9.3
TGL34-11A	TGL34-11CA	11 ± 5%	10.5...11.6	9.4	5	15.6	9.6
TGL34-12	TGL34-12C	12 ± 10%	10.8...13.2	9.7	5	17.3	8.7
TGL34-12A	TGL34-12CA	12 ± 5%	11.4...12.6	10.2	5	16.7	9.0
TGL34-13	TGL34-13C	13 ± 10%	11.7...14.3	10.5	5	19.0	7.9
TGL34-13A	TGL34-13CA	13 ± 5%	12.4...13.7	11.1	5	18.2	8.2
TGL34-15	TGL34-15C	15 ± 10%	13.5...16.5	12.1	5	22.0	6.8
TGL34-15A	TGL34-15CA	15 ± 5%	14.3...15.8	12.8	5	21.2	7.1
TGL34-16	TGL34-16C	16 ± 10%	14.4...17.6	12.9	5	23.5	6.4
TGL34-16A	TGL34-16CA	16 ± 5%	15.2...16.8	13.6	5	22.5	6.7
TGL34-18	TGL34-18C	18 ± 10%	16.2...19.8	14.5	5	26.5	5.7
TGL34-18A	TGL34-18CA	18 ± 5%	17.1...18.9	15.3	5	25.2	6.0
TGL34-20	TGL34-20C	20 ± 10%	18.0...22.0	16.2	5	29.1	5.2
TGL34-20A	TGL34-20CA	20 ± 5%	19.0...21.0	17.1	5	27.7	5.4
TGL34-22	TGL34-22C	22 ± 10%	19.8...24.2	17.8	5	31.9	4.7
TGL34-22A	TGL34-22CA	22 ± 5%	20.9...23.1	18.8	5	30.6	4.9
TGL34-24	TGL34-24C	24 ± 10%	21.6...26.4	19.4	5	34.7	4.3
TGL34-24A	TGL34-24CA	24 ± 5%	22.8...25.2	20.5	5	33.2	4.5
TGL34-27	TGL34-27C	27 ± 10%	24.3...29.7	21.8	5	39.1	3.8
TGL34-27A	TGL34-27CA	27 ± 5%	25.7...28.4	23.1	5	37.5	4.0
TGL34-30	TGL34-30C	30 ± 10%	27.0...33.0	24.3	5	43.5	3.4
TGL34-30A	TGL34-30CA	30 ± 5%	28.5...31.5	25.6	5	41.4	3.6
TGL34-33	TGL34-33C	33 ± 10%	29.7...36.3	26.8	5	47.7	3.1
TGL34-33A	TGL34-33CA	33 ± 5%	31.4...34.7	28.2	5	45.7	3.3
TGL34-36	TGL34-36C	36 ± 10%	32.4...39.6	29.1	5	52.0	2.9
TGL34-36A	TGL34-36CA	36 ± 5%	34.2...37.8	30.8	5	49.9	3.0
TGL34-39	TGL34-39C	39 ± 10%	35.1...42.9	31.6	5	56.4	2.7
TGL34-39A	TGL34-39CA	39 ± 5%	37.1...41.0	33.3	5	53.9	2.8

For bidirectional types (suffix "C" or "CA"), electrical characteristics apply in both directions.
Für bidirektionale Dioden (Suffix "C" oder "CA") gelten die elektrischen Werte in beiden Richtungen.

Characteristics ($T_j = 25^\circ\text{C}$)Kennwerte ($T_j = 25^\circ\text{C}$)

Type Typ		Breakdown voltage at $I_T = 1\text{ mA}$ Abbruch-Spannung bei $I_T = 1\text{ mA}$) at / bei $I_T = 10\text{ mA}$		Stand-off voltage Sperrspannung	Max. rev. current Max. Sperrstrom at / bei V_{WM}	Max. clamping voltage Max. Begrenzer-Spannung at / bei I_{PPM} (10/1000 μs)	
unidirectional	bidirectional	V_{BR} [V]		V_{WM} [V]	I_D [μA]	V_C [V]	I_{PPM} [A]
TGL34-43	TGL34-43C	43 \pm 10%	38.7...47.3	34.8	5	61.9	2.4
TGL34-43A	TGL34-43CA	43 \pm 5%	40.9...45.2	36.8	5	59.3	2.5
TGL34-47	TGL34-47C	47 \pm 10%	42.3...51.7	38.1	5	67.8	2.2
TGL34-47A	TGL34-47CA	47 \pm 5%	44.7...49.4	40.2	5	64.8	2.3
TGL34-51	TGL34-51C	51 \pm 10%	45.9...56.1	41.3	5	73.5	2.0
TGL34-51A	TGL34-51CA	51 \pm 5%	48.5...53.6	43.6	5	70.1	2.1
TGL34-56	TGL34-56C	56 \pm 10%	50.4...61.6	45.4	5	81	1.9
TGL34-56A	TGL34-56CA	56 \pm 5%	53.2...58.8	47.8	5	77	1.9
TGL34-62	TGL34-62C	62 \pm 10%	55.8...68.8	50.2	5	89	1.7
TGL34-62A	TGL34-62CA	62 \pm 5%	58.9...65.1	53.0	5	85	1.8
TGL34-68	TGL34-68C	68 \pm 10%	61.2...74.8	55.1	5	98	1.5
TGL34-68A	TGL34-68CA	68 \pm 5%	64.6...71.4	58.1	5	92	1.6
TGL34-75	TGL34-75C	75 \pm 10%	67.5...82.5	60.7	5	108	1.4
TGL34-75A	TGL34-75CA	75 \pm 5%	71.3...78.8	64.1	5	103	1.5
TGL34-82	TGL34-82C	82 \pm 10%	73.8...90.2	66.4	5	118	1.3
TGL34-82A	TGL34-82CA	82 \pm 5%	77.9...86.1	70.1	5	113	1.3
TGL34-91	TGL34-91C	91 \pm 10%	81.9...100	73.7	5	131	1.1
TGL34-91A	TGL34-91CA	91 \pm 5%	86.5...95.5	77.8	5	125	1.2
TGL34-100	TGL34-100C	100 \pm 10%	90.0...110	81.0	5	144	1.0
TGL34-100A	TGL34-100CA	100 \pm 5%	95.0...105	85.5	5	137	1.1
TGL34-110	TGL34-110C	110 \pm 10%	99.0...121	89.2	5	158	0.9
TGL34-110A	TGL34-110CA	110 \pm 5%	105...116	94.0	5	152	1.0
TGL34-120	TGL34-120C	120 \pm 10%	108...132	97.2	5	173	0.9
TGL34-120A	TGL34-120CA	120 \pm 5%	114...126	102	5	165	0.9
TGL34-130	TGL34-130C	130 \pm 10%	117...143	105	5	187	0.8
TGL34-130A	TGL34-130CA	130 \pm 5%	124...137	111	5	179	0.8
TGL34-150	TGL34-150C	150 \pm 10%	135...165	121	5	215	0.7
TGL34-150A	TGL34-150CA	150 \pm 5%	143...158	128	5	207	0.7
TGL34-160	TGL34-160C	160 \pm 10%	144...176	130	5	230	0.7
TGL34-160A	TGL34-160CA	160 \pm 5%	152...168	136	5	219	0.7
TGL34-170	TGL34-170C	170 \pm 10%	153...187	138	5	244	0.6
TGL34-170A	TGL34-170CA	170 \pm 5%	162...179	145	5	234	0.6
TGL34-180	TGL34-180C	180 \pm 10%	162...198	146	5	258	0.6
TGL34-180A	TGL34-180CA	180 \pm 5%	171...189	154	5	246	0.6
TGL34-200	TGL34-200C	200 \pm 10%	180...220	162	5	287	0.5
TGL34-200A	TGL34-200CA	200 \pm 5%	190...210	171	5	274	0.5

For bidirectional types (suffix "C" or "CA"), electrical characteristics apply in both directions.
Für bidirektionale Dioden (Suffix "C" oder "CA") gelten die elektrischen Werte in beiden Richtungen.



The range of type numbers is graded to the international E 24 standard. The standard tolerance of the breakdown voltage for each type is $\pm 10\%$. Suffix "A" denotes a tolerance of $\pm 5\%$ for the breakdown voltage.

e.g.: TGL34-51C = bidirectional diode, $V_{BR} = 51 \text{ V} (\pm 10\%)$, $V_{WM} \geq 41.3 \text{ V}$ at $I_D = 5 \mu\text{A}$
TGL34-9.1A = unidirectional diode, $V_{BR} = 9.1 \text{ V} (\pm 5\%)$, $V_{WM} \geq 7.7 \text{ V}$ at $I_D = 50 \mu\text{A}$

Die Abstufung der Typen innerhalb der Reihe entspricht dem internationalen E 24-Standard. Die Toleranz der Abbruchspannung jedes einzelnen Typs beträgt in der Standardausführung $\pm 10\%$. Suffix "A" kennzeichnet eine Toleranz der Abbruchspannung von $\pm 5\%$.

Disclaimer: See data book page 2 or [website](#)
Haftungsausschluss: Siehe Datenbuch Seite 2 oder [Internet](#)

1 Mounted on P.C. board with 25 mm² copper pads at each terminal
Montage auf Leiterplatte mit 25 mm² Kupferbelag (Lötpad) an jedem Anschluss

All rights reserved

The information presented in our data sheets and other documents is to the best of our knowledge true and accurate. It describes the type of component or application and shall not be considered as assured characteristics. No warranty or guarantee, expressed or implied is made regarding the capacity, delivery, performance or suitability of any product or circuit etc, neither does it convey any license under the patent rights of others. Diotec reserves the right to make changes without further notice. However, regular updating of all product information is provided on our website ¹⁾. All Diotec products are sold and shipped subject to our "Standard Terms and Conditions of Business" ²⁾. The reproduction of all documents is prohibited without the expressed written permission of Diotec Semiconductor AG's Managing Board.

Disclaimer

1. All products described or contained are designed and intended for use in standard applications, so called commercial/industrial grade, requiring an ordinary level of reliability.
2. Some products are available with the special grades "AEC-Q101 compliant" respectively "AEC-Q101 qualified". These are intended for applications up to ASIL B, but not for ASIL C or D ³⁾.
3. Customers using these parts in applications requiring a special or specific grade of quality or reliability, such as (but not limited to) life supporting medical, military, aerospace, submarines, nuclear power etc, are obliged to validate whether the use in such cases is appropriate. Usage in such cases is on the own and sole risk of the customer.
4. If these products are to be used in applications requiring a special or specific grade of quality or reliability (refer to item 3.), in which failure or malfunction of the product may directly affect human life or health, user shall contact in advance Diotec Semiconductor AG's Managing Board (Heitersheim, Germany) to confirm that the intended use of the product is appropriate.
5. Although Diotec continuously enhances the quality and reliability of its products, customers must incorporate sufficient safety measures in their designs, such as redundancy, fire containment, and anti-failure, so that personal injury, fire or environmental damage can be prevented. Diotec excludes explicitly every implied warranty or liability regarding the fitness of the products to any other than standard applications.
6. All information described or contained herein are subject to change without notice. Please contact Diotec to obtain the latest information before incorporating Diotec products into any design.
7. All information described and contained herein are intended only to enable the buyer to order Diotec's products. The information must not be used for any other purpose.
8. In the event that any product described or contained herein falls under the category of strategic products controlled by the Bundesamt für Wirtschaft und Ausfuhrkontrolle, Germany, this product must not be exported without obtaining an export license from the Bundesministerium für Wirtschaft und Technologie, Germany in accordance with the valid laws.

Alle Rechte vorbehalten

Die Angaben in unseren Datenblättern und sonstigen Dokumenten sind nach bestem Wissen gemacht. Sie dienen jedoch allein der Beschreibung und sind nicht als zugesagte Eigenschaften im Rechts-Sinne zu verstehen. Es wird keine Gewähr bezüglich Liefermöglichkeit, Ausführung oder Einsatzmöglichkeit der Bauelemente übernommen, noch dass die angegebenen Bauelemente, Baugruppen, Schaltungen etc. frei von Schutzrechten sind. Wir behalten uns Änderungen der aufgeführten Daten ohne vorherige Ankündigung vor. Alle Änderungen werden jedoch regelmäßig auf unserer Internet-Seite veröffentlicht ¹⁾. Verkauf und Lieferung von Diotec-Produkten erfolgt gemäß unseren "Allgemeinen Geschäftsbedingungen" ²⁾. Die Vervielfältigung aller Dokumente ist nur mit schriftlicher Genehmigung des Vorstandes der Diotec Semiconductor AG gestattet.

Haftungsausschluss

1. Alle beschriebenen oder enthaltenen Produkte sind für den Gebrauch in Standardanwendungen mit einem gewöhnlichen Zuverlässigkeitsniveau entworfen und bestimmt, bekannt als kommerziell/industrielle Anwendungen.
2. Einige Produkte sind mit den speziellen Qualifikationen „AEC-Q101 konform“ oder „AEC-Q101 qualifiziert“ erhältlich. Diese sind für Anwendungen bis maximal ASIL B bestimmt, nicht aber für ASIL C oder D ³⁾.
3. Falls diese Produkte in Anwendungen verwendet werden sollen, die einen besonderen Grad der Qualität oder Zuverlässigkeit erfordern, z. B. (aber nicht begrenzt auf) lebenserhaltende Medizintechnik, Militärtechnik, Luft- und Raumfahrt, Unterwasserfahrzeuge, Nukleartechnik etc. ist der Anwender verpflichtet sicherzustellen, dass der beabsichtigte Gebrauch des vorgesehenen Produktes unbedenklich ist. Der Gebrauch für solche Anwendungen erfolgt auf eigenes und ausschließliches Risiko des Anwenders.
4. Falls diese Produkte in Anwendungen verwendet werden sollen, die einen besonderen Grad der Qualität oder Zuverlässigkeit erfordern (siehe Punkt 3.), insbesondere wenn durch Ausfall oder eine Störung des Produktes menschliches Leben oder Gesundheit direkt beeinflusst werden kann, muss im Voraus der Vorstand der Diotec Semiconductor AG (Heitersheim, Deutschland) bestätigen, dass der beabsichtigte Gebrauch des vorgesehenen Produktes unbedenklich ist.
5. Obwohl Diotec die Qualität und die Zuverlässigkeit seiner Produkte beständig erhöht, müssen Kunden ausreichende Sicherheitsvorkehrungen in ihren Designs vornehmen – wie Redundanz, Feuereindämmung und Ausfallschutz – damit Personenschäden, Feuer oder Umweltschädigung verhindert werden können. Diotec schließt ausdrücklich jede implizierte Garantie oder Verbindlichkeit aus, welche die Eignung der Produkte zu irgendwelchen anderen als Standardanwendungen betrifft.
6. Alle Informationen, die hier beschrieben oder enthalten sind, können jederzeit ohne jede Benachrichtigung geändert werden. Vor Einsatz eines Diotec Produktes in irgendeiner Anwendung sind bei Diotec die neuesten Informationen einzuholen.
7. Alle Informationen, die hier beschrieben oder enthalten sind, sollen dem Kunden nur ermöglichen, Diotec Produkte zu bestellen. Die Informationen dürfen zu keinem anderen Zweck verwendet werden.
8. Sollte ein hier beschriebenes oder enthaltenes Produkt unter Beschränkungen fallen, die durch das deutsche Bundesamt für Wirtschaft und Ausfuhrkontrolle geregelt werden, darf dieses Produkt in Übereinstimmung mit den gültigen Gesetzen nicht ohne Exportgenehmigung vom deutschen Bundesministerium für Wirtschaft und Technologie exportiert werden.

1 Refer to <http://diotec.com/> "Products/Product Changes" respectively "What's new/Datasheets"
Siehe <http://diotec.com/> „Produkte/Produktänderungen“ bzw. „News/Datenblätter“

2 Refer data book or <http://diotec.com/> "Company" – Siehe Datenbuch oder <http://diotec.com/> „Unternehmen“

3 Refer to <http://diotec.com/> "Products/Important Information/Commercial grade ..."
Siehe <http://diotec.com/> „Produkte/Wichtige Informationen/Standardausführung ...“