



Abbildung ähnlich

LED-Modul mit integrierter LED AC/DC 24V, rot, Schraubanschluss, für Bodenbefestigung, ATEX Zone 1-2: Eigensicherheit

|   |                             |
|---|-----------------------------|
| <b>Produkt-Markename</b>                          | SIRIUS ACT                  |
| <b>Produkt-Bezeichnung</b>                        | LED-Modul                   |
| <b>Produkttyp-Bezeichnung</b>                     | 3SU1                        |
| <b>Allgemeine technische Daten</b>                |                             |
| <b>Produktbestandteil</b>                         |                             |
| • Diode   | Ja                          |
| • Lampentransformator                             | Nein                        |
| • Leuchtmittel                                    | Ja                          |
| • Vorwiderstand                                   | Nein                        |
| Isolationsspannung Bemessungswert                 | 320 V                       |
| <b>Verschmutzungsgrad</b>                         | 3                           |
| Spannungsart der Betriebsspannung                 | AC/DC                       |
| • zur Betätigung                                  | AC/DC                       |
| <b>Stoßspannungsfestigkeit Bemessungswert</b>     | 4 kV                        |
| aufgenommener Strom maximal                       | 20 mA                       |
| Schutzart IP                                      |                             |
| • des Gehäuses                                    | IP30                        |
| • der Anschlussklemme                             | IP20                        |
| <b>Schockfestigkeit</b>                           |                             |
| • gemäß IEC 60068-2-27                            | Sinushalbwellen 50g / 11 ms |
| • für Bahnanwendungen gemäß DIN EN 61373          | Kategorie 1, Klasse B       |
| <b>Schwingfestigkeit</b>                          |                             |
| • gemäß IEC 60068-2-6                             | 10 ... 500 Hz: 5g           |
| • für Bahnanwendungen gemäß DIN EN 61373          | Kategorie 1, Klasse B       |
| <b>Betriebsdauer typisch</b>                      | 100 000 h                   |
| <b>Referenzkennzeichen gemäß IEC 81346-2:2009</b> | P                           |
| RoHS-Richtlinie (Datum)                           | 01.10.2014 00:00:00         |
| <b>Betriebsspannung 1</b>                         |                             |
| • bei AC  |                             |
| — bei 50 Hz Bemessungswert                        | 24 V                        |
| — bei 60 Hz Bemessungswert                        | 24 V                        |
| • bei DC Bemessungswert                           | 24 V                        |
| <b>Steuerstromkreis/ Ansteuerung</b>              |                             |
| <b>Einschaltstrom maximal</b>                     | 2 A                         |
| <b>Anschlüsse/ Klemmen</b>                        |                             |
| <b>Ausführung des elektrischen Anschlusses</b>    | Schraubanschluss            |

|   |   |
|---|---|
| <b>Art der anschließbaren Leiterquerschnitte</b>  |   |
| <ul style="list-style-type: none"> <li>• eindrätig mit Aderendbearbeitung</li> <li>• eindrätig ohne Aderendbearbeitung</li> <li>• feindrätig mit Aderendbearbeitung</li> <li>• feindrätig ohne Aderendbearbeitung</li> <li>• bei AWG-Leitungen</li> </ul> | 2x (0,5 ... 0,75 mm <sup>2</sup> )<br>2x (1,0 ... 1,5 mm <sup>2</sup> )<br>2x (0,5 ... 1,5 mm <sup>2</sup> )<br>2x (1,0 ... 1,5 mm <sup>2</sup> )<br>2x (18 ... 14) |
| Anzugsdrehmoment bei Schraubanschluss   | 0,8 ... 0,9 N·m   |

### Leuchtmittel

|  |  |
|--|--|
| <b>Art des Leuchtmittels</b>   | LED  |
| <b>Farbe des Leuchtmittels</b>   | rot  |
| <b>Lichtstärke</b>   | 450 ... 1 120 mcd  |
| <b>Eignungsnachweis</b>  |  |
| <ul style="list-style-type: none"> <li>• ATEX</li> </ul>                                 | Ja; BVS 18 ATEX E 030 (IEC 60079-0:2017-12 Edition 7.0; EN 60079-11:2012; ATEX-product guideline 2014/34/EU) |
| <ul style="list-style-type: none"> <li>• IECEx</li> </ul>                                | Ja; IECEx BVS 18.0023 (IEC 60079-11:2011-06 Edition 6.0; IEC 60079-0:2017-12 Edition 7.0)                    |
| <ul style="list-style-type: none"> <li>• für Gasexplosionsschutz für Zone 1/2</li> </ul> | Ja   |
| Ex-Gerätegruppe und Ex-Kategorie gemäß ATEX  | II C   |
| <b>Ex-Kennzeichnung gemäß ATEX</b>   | II 2G Ex ib IIC T4 Gb  |
| <b>Geräteschutzniveau (EPL) gemäß ATEX</b>   | Gb   |
| <b>maximale Eingangsspannung (Ui)</b>  |  |
| <ul style="list-style-type: none"> <li>• bei AC</li> <li>• bei DC</li> </ul>             | 28,8 V<br>28,8 V   |
| <b>Zündschutzart gemäß ATEX</b>  | Ex ib  |

### Umgebungsbedingungen

|   |   |
|---|---|
| <b>Umgebungstemperatur</b>  |   |
| <ul style="list-style-type: none"> <li>• während Betrieb</li> <li>• während Lagerung</li> </ul> | -25 ... +70 °C<br>-40 ... +80 °C  |
| Umweltkategorie während Betrieb gemäß IEC 60721   | 3M6, 3S2, 3B2, 3C3, 3K6 (bei relativer Luftfeuchtigkeit von 10 ... 95 %, keine Betauung im Betrieb erlaubt) |

### Einbau/ Befestigung/ Abmessungen

|  |                  |
|--|------------------|
| <b>Befestigungsart</b>   |                  |
| <ul style="list-style-type: none"> <li>• der Module und Zubehör</li> </ul> | Bodenbefestigung |
| <b>Höhe</b>  | 33,2 mm          |
| <b>Breite</b>  | 9,8 mm           |
| <b>Tiefe</b>   | 29,4 mm          |

### Approbationen/ Zertifikate

|                             |  |                  |
|-----------------------------|--|------------------|
| allgemeine Produktzulassung | EMV (Elektromagnetische Verträglichkeit) | Explosionsschutz |
|-----------------------------|--|------------------|



### Konformitätserklärung      Prüfbescheinigungen      Marine / Schiffbau

[Sonstige](#)



[Typprüfbescheinigung/Werkszeugnis](#)

[spezielle Prüfbescheinigungen](#)



### Marine / Schiffbau      Sonstige



[Bestätigungen](#)

#### Weitere Informationen

Information- and Downloadcenter (Kataloge, Broschüren,...)

<https://www.siemens.de/ic10>

Industry Mall (Online-Bestellsystem)

<https://mall.industry.siemens.com/mall/de/de/Catalog/product?mlfb=3SU1401-2BB20-1AA2>

CAX-Online-Generator

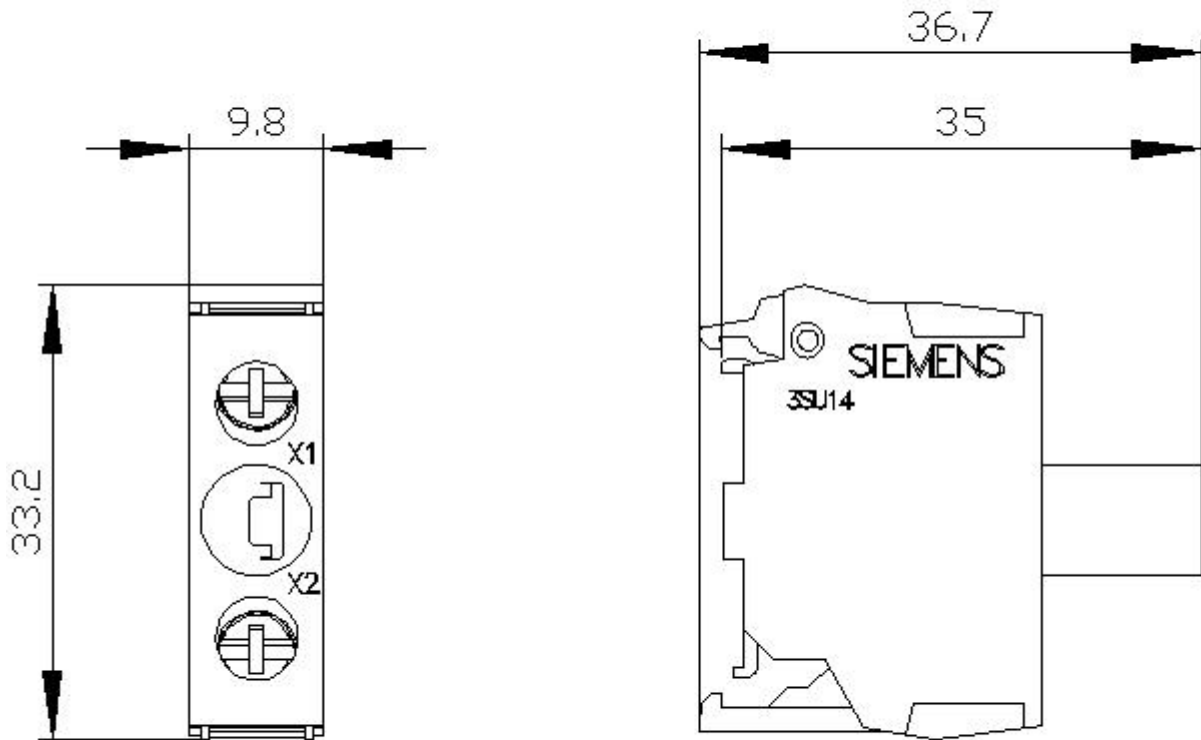
<http://support.automation.siemens.com/WW/CAXorder/default.aspx?lang=de&mlfb=3SU1401-2BB20-1AA2>

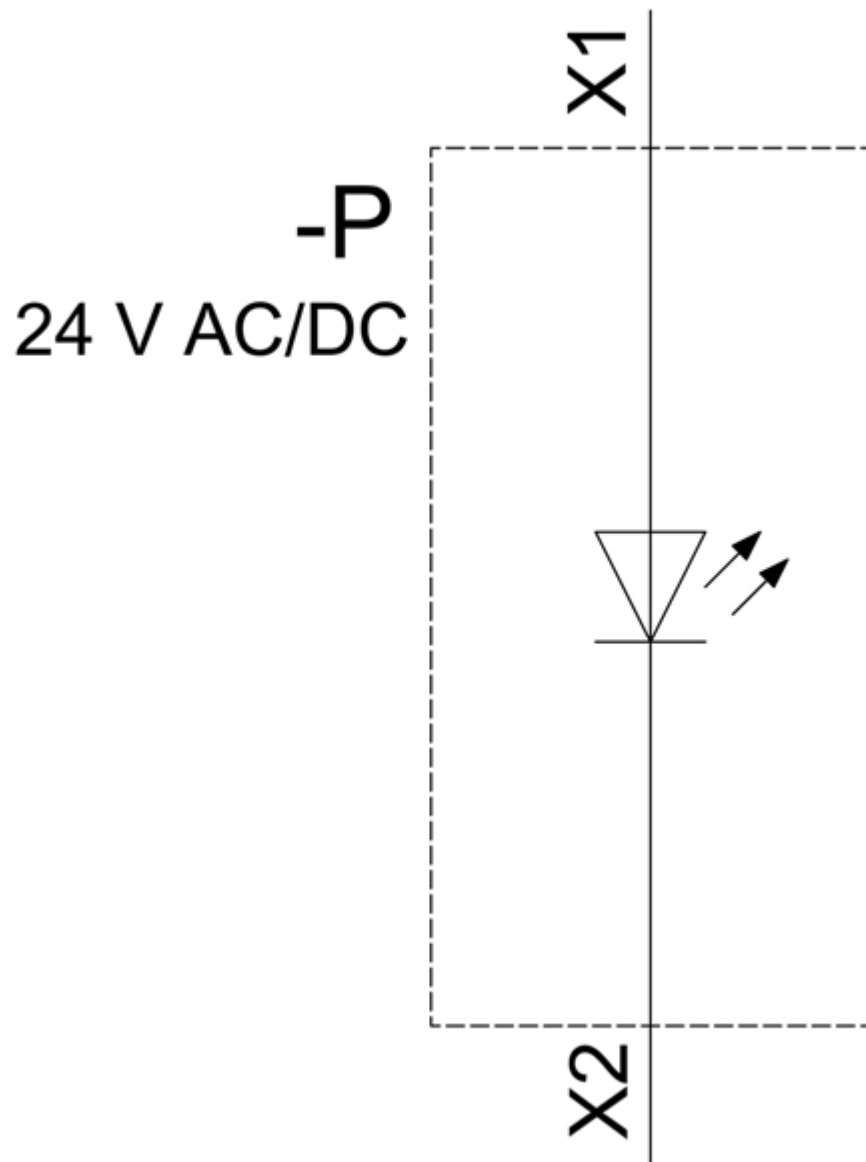
Service&Support (Handbücher, Betriebsanleitungen, Zertifikate, Kennlinien, FAQs,...)

<https://support.industry.siemens.com/cs/ww/de/ps/3SU1401-2BB20-1AA2>

Bilddatenbank (Produktfotos, 2D-Maßzeichnungen, 3D-Modelle, Geräteschaltpläne, EPLAN Makros, ...)

[http://www.automation.siemens.com/bilddb/cax\\_de.aspx?mlfb=3SU1401-2BB20-1AA2&lang=de](http://www.automation.siemens.com/bilddb/cax_de.aspx?mlfb=3SU1401-2BB20-1AA2&lang=de)





letzte Änderung:

18.01.2021 