

## Technische Daten LED

### 3 mm LED

(Kenndaten gültig bei 25 °C)	LED rot	LED grün	LED gelb
Max. zulässiger Strom $I_F$ :	30 mA	30 mA	20 mA
Stromreduzierung: ab $T_0 = 50$ °C:	ca. 0,5 mA/°C	ca. 0,5 mA/°C	ca. 0,2 mA/°C
Typ. Wellenlänge:	635 nm	565 nm	586 nm
Typ. Durchlassspannung $U_F$ bei $I_F$ :	2 V/10 mA	2 V/10 mA	2 V/10 mA
Durchbruchspannung $U_R$ bei $I_F$ :	min. 5 V/100 $\mu$ A	min. 5 V/100 $\mu$ A	min. 5 V/100 $\mu$ A
Arbeitstemperatur:	- 20 °C ... + 80 °C	- 20 °C ... + 80 °C	- 20 °C ... + 80 °C
	LED blau	LED weiß	LED grün superhell
Max. zulässiger Strom $I_F$ :	20 mA	25 mA	30 mA
Stromreduzierung: ab $T_0 = 50$ °C:	ca. 0,6 mA/°C	-	-
Typ. Wellenlänge:	470 nm	-	510-545 nm
Typ. Durchlassspannung $U_F$ bei $I_F$ :	2,7 V/10 mA	3,6 V/20 mA	3,5 V/20 mA
Durchbruchspannung $U_R$ bei $I_F$ :	min. 5 V/100 $\mu$ A	-	-
Arbeitstemperatur:	- 20 °C ... + 80 °C	- 20 °C ... + 80 °C	-30 °C ... + 100 °C

### 2 mm LED (Vollausleuchtung RF 15/19)

(Kenndaten gültig bei 25 °C)	LED rot	LED grün	LED gelb
Max. zulässiger Strom $I_F$ :	30 mA	30 mA	50 mA
Stromreduzierung: ab $T_0 = 50$ °C:	0,5 mA/°C	0,5 mA/°C	0,8 mA/°C
Typ. Lichtstrom $f_v/I_F$ :	-	-	250 mlm/20 mA
Typ. Wellenlänge:	637 nm	569 nm	590 nm
Typ. Durchlassspannung $U_F$ bei $I_F$ :	1,8 V/20 mA	2,1 V/10 mA	1,9 V/20 mA
Durchbruchspannung $U_R$ bei $I_F$ :	min. 5 V/100 $\mu$ A	min. 5 V/100 $\mu$ A	min. 5 V/100 $\mu$ A
Arbeitstemperatur:	- 55 °C ... + 100 °C	- 40 °C ... + 100 °C	-40 °C ... + 100 °C
	LED blau	Mehrfarb-LED	
Max. zulässiger Strom $I_F$ :	30 mA	30 mA	
Stromreduzierung: ab $T_0 = 50$ °C:	-	ca. 0,6 mA/°C	
Typ. Lichtstrom $f_v/I_F$ :	-	-	
Typ. Wellenlänge:	464-485 nm	635/565 nm	
Typ. Durchlassspannung $U_F$ bei $I_F$ :	3,6 V/20 mA	2 V/10 mA	
Durchbruchspannung $U_R$ bei $I_F$ :	-	-	
Arbeitstemperatur:	- 20 °C ... + 80 °C	- 20 °C ... + 80 °C	

4

RF

Berechnung des Vorwiderstandes:

$$R_V = \frac{U_B - U_F}{I_F}$$

Belastbarkeit des Vorwiderstandes:

$$P_V = I_F^2 \times R_V$$

Beispiel für 5 Volt:

$$R_V = \frac{5V - 2,0V}{0,02A} = 150 \Omega (= \text{Normwert})$$

**RF 15 - Kurzhubtaster**



**Allgemeine Angaben**

Flacheingabetastaturen mit RF 15-Elementen sollten im Raster 19,05 mm aufgebaut werden. Bei diesem Raster bleiben in der Frontplatte Klebestege zwischen den einzelnen Tasten stehen. Auf diesen kann die Dekorfolie aufgeklebt werden, für die wir eine Hochprägung über den Tasten empfehlen.

**Technische Daten**

4

**Allgemein**

Blendenfarbe siehe Bestellblock  
Empfohlenes Tasterraster 19,05 mm

**Einbaumaße**

Länge 15 mm  
Breite 15 mm  
Bauhöhe 9,7 mm

**Mechanischer Aufbau**

Befestigung Löten in Leiterplatte  
Anschluss THT  
Kontaktsystem Sprungkontakt  
Kontaktbestückung 1 S  
Kontaktwerkstoff siehe Bestellblock  
Beleuchtung siehe Bestellblock  
LED Farbe siehe Bestellblock  
LED Typ siehe Bestellblock

**Mechanische Kennwerte**

Betätigungskraft max. 2,9±0,6 N  
Schaltweg 0,5+0,2 mm  
Anschlagfestigkeit min. bei durchkontaktierter Leiterplatte 100 N

**Elektrische Kennwerte**

Schaltspannung min. DC Au: 0,02 V, Ag: 3 V  
Schaltspannung max. Au: 35 V, Ag: 50 V  
Schaltstrom min. Au: 0,01 mA, Ag: 0,1 mA  
Schaltstrom max. Au: 100 mA, Ag: 250 mA  
Schaltleistung max. (Ohmsche Last) Au: 2 W, Ag: 12,5 W  
Durchgangswiderstand 100 mΩ  
Neuzustand max.  
Isolationswiderstand 10<sup>9</sup> Ω

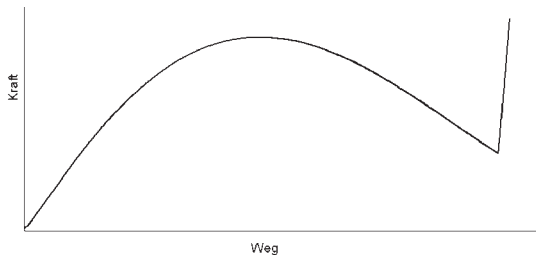
**Sonstige Angaben**

Arbeitstemperatur min. -25 °C  
Arbeitstemperatur max. +70 °C  
Umweltbeständigkeit nach IEC 60068-2 -14, -30, -33 und -78  
Lebensdauer min. (Schaltzyklen) 1.000.000  
Lötwärmebeständigkeit / Lötbarkeit nach E DIN IEC 600 28-2-20  
Wellenlötung 260 °C max.  
Handlötung 350 °C / 5 sec. max.

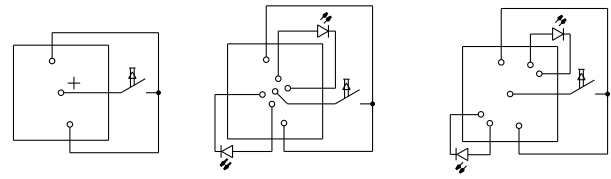
RF

Schaltwegdiagramm Taster RF 15

Betätigungscharakteristik RF  
Kraft-Weg-Hüllkurve



Schaltpläne Taster RF 15

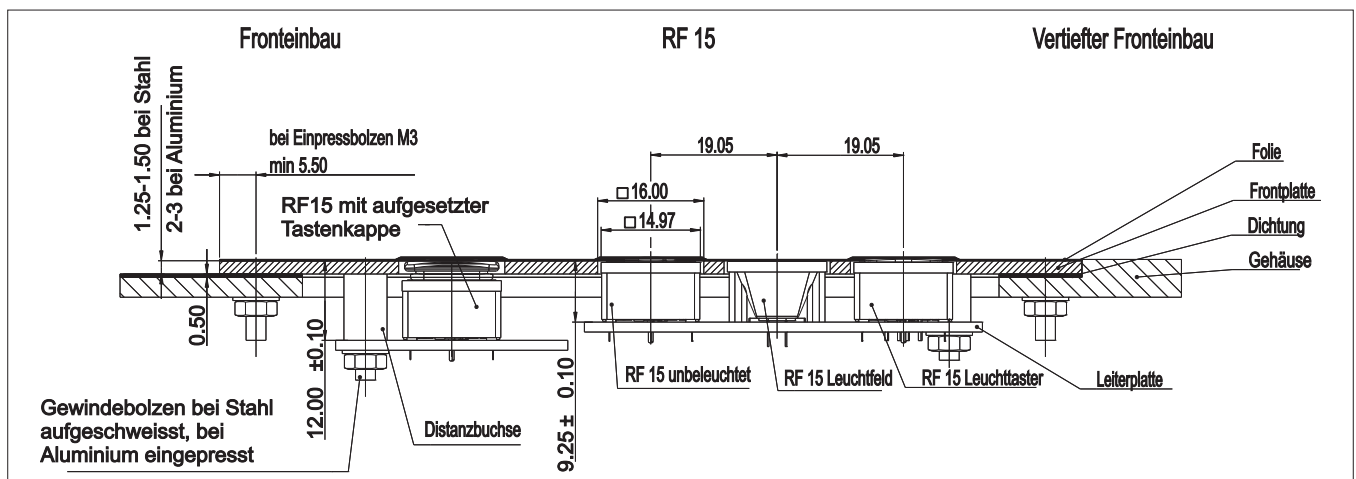


Taster  
unbeleuchtet

Taster  
Vollausleuchtung

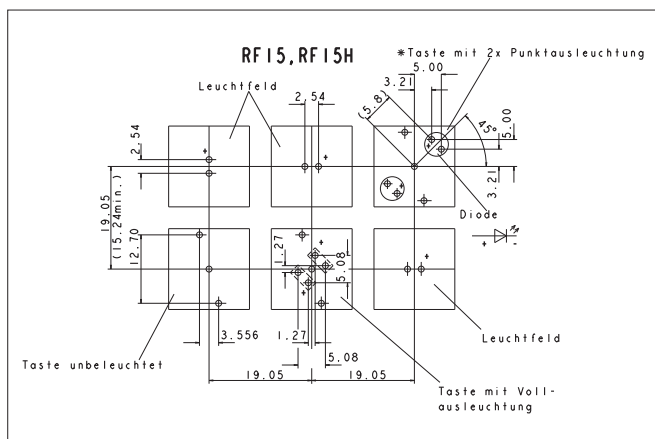
Taster Punkt-  
ausleuchtung

Einbauzeichnung RF 15

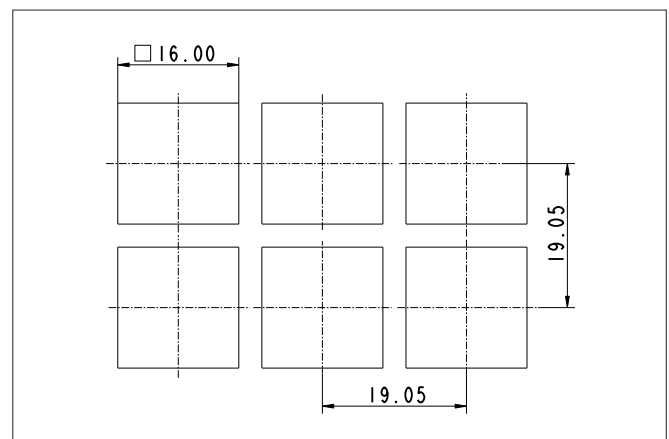


4

Lochbilder Leiterplatte RF 15



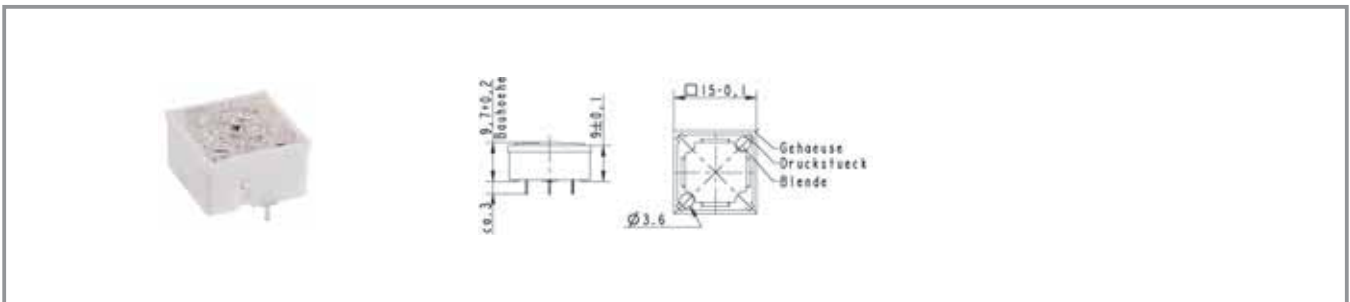
Lochbilder Frontplatte



RF

Sicht auf Bestückungsseite, alle Bohrungsdurchmesser  $1,1 \pm 0,1$  mm

## RF 15 - Kurzhubtaster unbeleuchtet



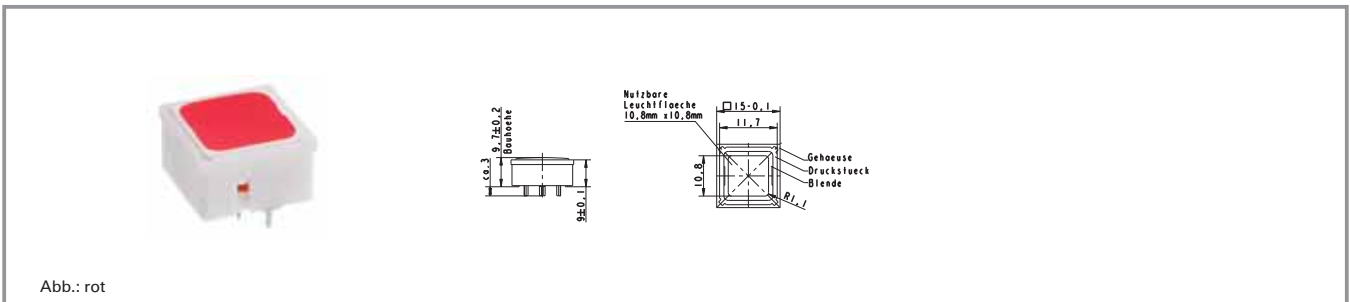
Kontaktwerkstoff	Beleuchtung	Blendenfarbe	LED Farbe	LED Typ	Bestell-Nr.
Au	unbeleuchtet	transparent	-	-	<b>3.14.100.001/0000</b>
Ag	unbeleuchtet	transparent	-	-	<b>3.14.100.006/0000</b>

Technische Daten siehe Seite 4 - 42

Siehe auch Zubehör RF 15. Tastenkappen siehe RK 90.

Wenn Wechselbeschriftungen benötigt werden, oder wenn die Bauhöhe von 12,5 mm erreicht werden soll, kann auf die unbeleuchteten Tasten eine Tastenkappe aufgerastet werden. Die Beschriftung der Tastenkappe wird durch ein Fenster in der Dekorfolie sichtbar. Für einen Beschriftungswechsel kann die Tastenkappe ausgetauscht werden.

## RF 15 - Kurzhubtaster Vollaussleuchtung 2 LED



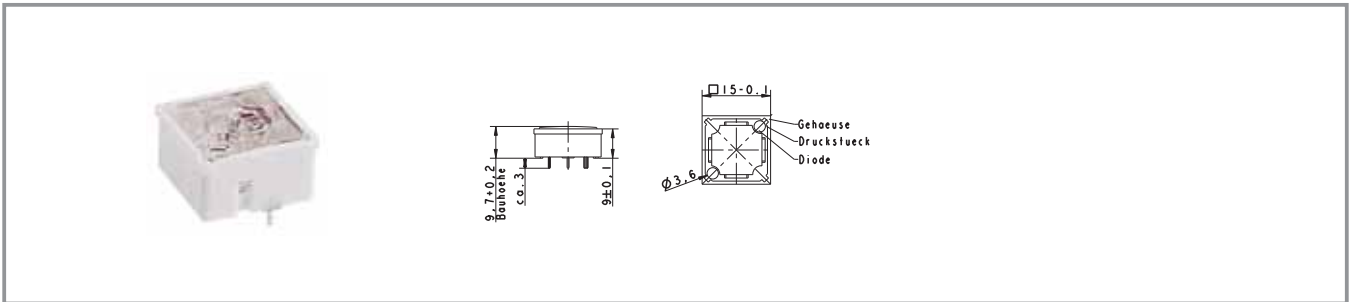
Kontaktwerkstoff	Beleuchtung	Blendenfarbe	LED Farbe	LED Typ	Bestell-Nr.
Au	Vollaussleuchtung 2 LED	rot	rot	2 mm	<b>3.14.200.011/0000</b>
Au	Vollaussleuchtung 2 LED	grün	grün	2 mm	<b>3.14.200.012/0000</b>
Au	Vollaussleuchtung 2 LED	gelb	gelb	2 mm	<b>3.14.200.013/0000</b>
Au	Vollaussleuchtung 2 LED	orange	gelb	2 mm	3.14.200.014/0000
Au	Vollaussleuchtung 2 LED	blau	blau	2 mm	3.14.200.015/0000
Ag	Vollaussleuchtung 2 LED	rot	rot	2 mm	<b>3.14.200.021/0000</b>
Ag	Vollaussleuchtung 2 LED	grün	grün	2 mm	<b>3.14.200.022/0000</b>
Ag	Vollaussleuchtung 2 LED	gelb	gelb	2 mm	<b>3.14.200.023/0000</b>
Ag	Vollaussleuchtung 2 LED	orange	gelb	2 mm	3.14.200.024/0000
Ag	Vollaussleuchtung 2 LED	blau	blau	2 mm	3.14.200.025/0000

Technische Daten siehe Seite 4 - 42

Tastenkappen siehe Systemaufbau RK 90.

Technische Daten der LED siehe separate Seite am Anfang des Kapitels „Kurzhubtaster RF“

**RF 15 - Kurzhubtaster Punktausleuchtung 1 LED**



Kontaktwerkstoff	Beleuchtung	Blendenfarbe	LED Farbe	LED Typ	Bestell-Nr.
Au	Punktausleuchtung 1 LED	opak weiß	blau	3 mm	3.14.100.030/0000
Au	Punktausleuchtung 1 LED	opak weiß	rot	3 mm	<b>3.14.100.031/0000</b>
Au	Punktausleuchtung 1 LED	opak weiß	grün	3 mm	<b>3.14.100.032/0000</b>
Au	Punktausleuchtung 1 LED	opak weiß	gelb	3 mm	<b>3.14.100.033/0000</b>
Ag	Punktausleuchtung 1 LED	opak weiß	blau	3 mm	3.14.100.040/0000
Ag	Punktausleuchtung 1 LED	opak weiß	rot	3 mm	<b>3.14.100.041/0000</b>
Ag	Punktausleuchtung 1 LED	opak weiß	grün	3 mm	<b>3.14.100.042/0000</b>
Ag	Punktausleuchtung 1 LED	opak weiß	gelb	3 mm	<b>3.14.100.043/0000</b>

Technische Daten siehe Seite 4 - 42

Punktausleuchtung mit 2 LED auf Anfrage

Technische Daten der LED siehe separate Seite am Anfang des Kapitels „Kurzhubtaster RF“

4

**RF 15 N - Kurzhubtaster**



**Allgemeine Angaben**

Der Taster RF 15N ermöglicht eine sehr geringe Bauhöhe von 6,2 mm. Die Bauhöhe kann durch Verlängerungsstößel variiert werden, welche in die kreuzförmige Vertiefung des Druckstücks eingesteckt werden. Bis zu einer Bauhöhe von 10 mm (d.h. ohne oder mit dem kleinen Stößel) können LED nur neben den Tastern separat auf der Leiterplatte platziert werden. Ab Bauhöhe 12 mm können max. 2 LED auch in Aussparungen des Tastergehäuses gesteckt werden. Um eine zufriedenstellende Ausleuchtung zu erreichen, sollten die LED ab einer Bauhöhe von 12,5 mm auf LED Distanz-Buchsen gesetzt werden.

**Technische Daten**

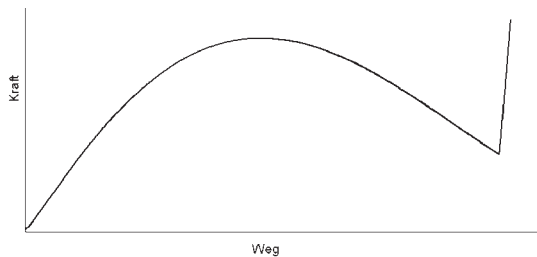
4

<b>Allgemein</b>		<b>Elektrische Kennwerte</b>	
Blendenfarbe	siehe Bestellblock	Schaltspannung min. DC	Au: 0,02 V, Ag: 3 V
Empfohlenes Tasterraster	19,05 mm	Schaltspannung max.	Au: 35 V, Ag: 50 V
		Schaltstrom min.	Au: 0,01 mA, Ag: 0,1 mA
<b>Einbaumaße</b>		Schaltstrom max.	Au: 100 mA, Ag: 250 mA
Länge	15 mm	Schaltleistung max. (Ohmsche Last)	Au: 2 W, Ag: 12,5 W
Breite	15 mm	Durchgangswiderstand	100 mΩ
Bauhöhe	6,2 mm	Neuzustand max.	
<b>Mechanischer Aufbau</b>		Isolationswiderstand	10 <sup>9</sup> Ω
Befestigung	Löten in Leiterplatte	<b>Sonstige Angaben</b>	
Anschluss	THT	Arbeitstemperatur min.	-25 °C
Kontaktsystem	Sprungkontakt	Arbeitstemperatur max.	+70 °C
Kontaktbestückung	1 S	Lagertemperatur max. (Verpackung)	+50 °C
Kontaktwerkstoff	siehe Bestellblock	Umweltbeständigkeit	nach IEC 60068-2 -14, -30, -33 und -78 1.000.000
Beleuchtung	externe 3 mm LED ab 12 mm Bauhöhe möglich	Lebensdauer min. (Schaltzyklen)	
<b>Mechanische Kennwerte</b>		Lötwärmebeständigkeit / Lötbarkeit	nach E DIN IEC 600 28-2-20
Betätigungskraft max.	2,9±0,6 N	Wellenlötung	260 °C max.
Schaltweg	0,5+0,2 mm	Handlötung	350 °C / 5 sec. max.
Anschlagfestigkeit min.	100 bei durchkontaktierter Leiterplatte N		

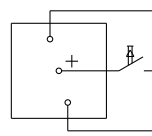
RF

Schaltwegdiagramm Taster RF 15 N

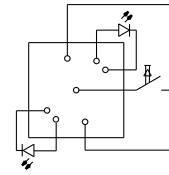
Betätigungscharakteristik RF  
Kraft-Weg-Hüllkurve



Schaltpläne Taster RF 15 N

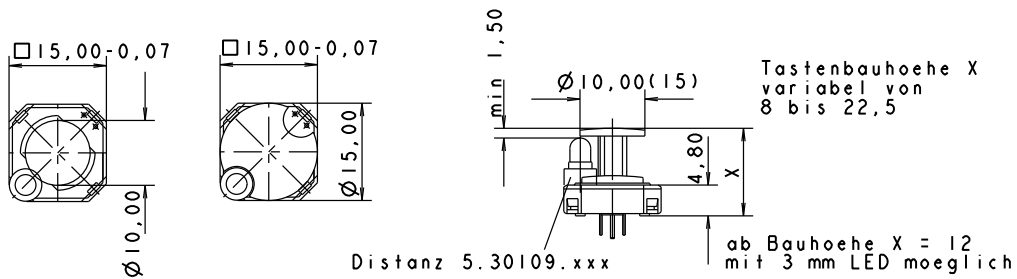


Taster  
unbeleuchtet

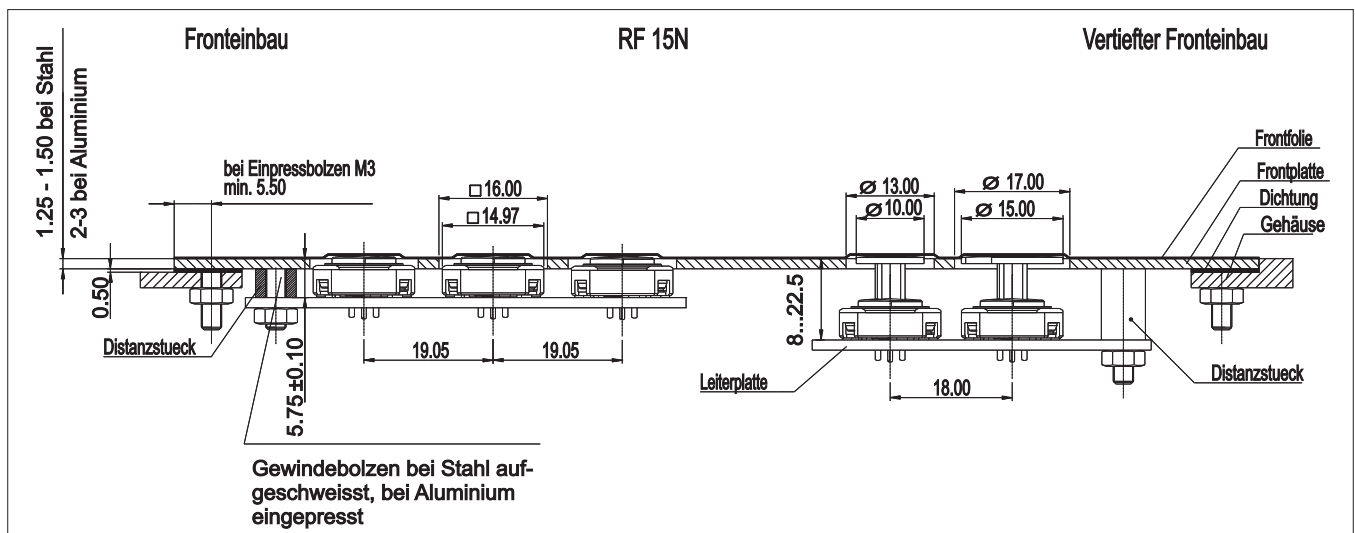


Taster  
Punktausleuchtung

Einbauzeichnungen RF 15 N



4



RF

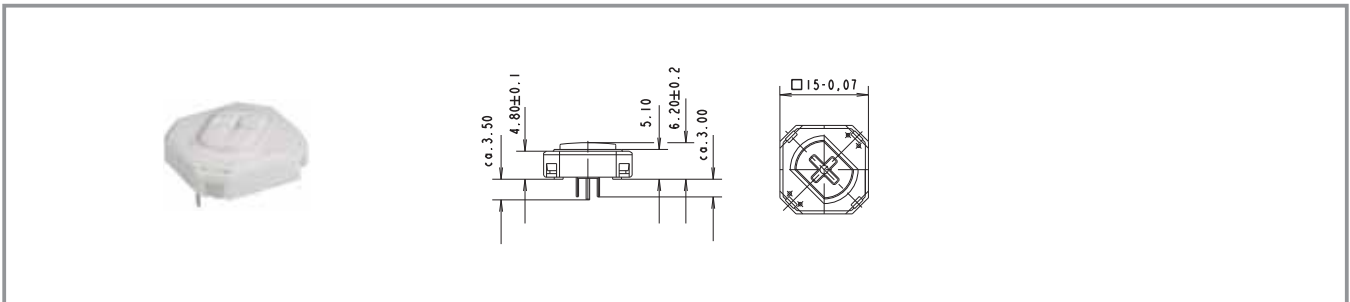




## Häufig verwendetes Zubehör RF 15 N - Kurzhubtaster

Bezeichnung	Foto	Bestell-Nr.	Seitenverweise/ Weiteres Zubehör
RF 15 N - LED-Distanzstück, Ø 5 mm, Distanz-Länge 2,2 mm, hellgrau, Verwendung bei Bauhöhe 12,5 mm		5.30.109.010/0756	4 - 84
RF 15 N - Verlängerungsstößel, Ø 10 mm, Bauhöhe 22,5 mm		<b>5.46.011.028/0710</b>	4 - 80
RF 15 N - Verlängerungsstößel, Ø 15 mm, Bauhöhe 22,5 mm		5.46.017.028/0710	4 - 81

## RF 15 N - Kurzhubtaster unbeleuchtet



Kontaktwerkstoff	Beleuchtung	Empfohlenes Tasterraster	Bauhöhe	Bestell-Nr.
Au	externe 3 mm LED ab 12 mm Bauhöhe möglich	19,05 mm	6,2 mm	<b>3.14.100.601/0000</b>
Ag	externe 3 mm LED ab 12 mm Bauhöhe möglich	19,05 mm	6,2 mm	<b>3.14.100.606/0000</b>

Technische Daten siehe Seite 4 - 48

Tastenkappen siehe Systemaufbau RK 90.  
Punktausleuchtung mit 2 LED auf Anfrage

**RF 15 R - Kurzhubtaster**



Abb.: mit 2 mm LED, rot

Abb.: mit 3 mm LED, grün

**Allgemeine Angaben**

Das runde Druckstück des RF 15 R benötigt runde Durchbrüche in der Frontplatte. Diese ermöglichen ein enges Tastaturraster von nur 15,24 mm mit ausreichend großen Klebestegen zwischen den einzelnen Tastern. Auch hier empfehlen wir eine Hochprägung der Dekorfolie über den Druckstücken.

**Technische Daten**

4

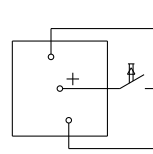
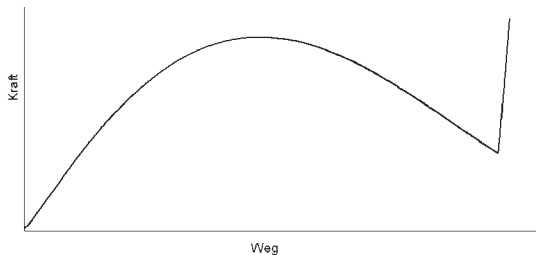
<b>Allgemein</b>		<b>Elektrische Kennwerte</b>	
Empfohlenes Tasterraster	15,24 mm	Schaltspannung min. DC	Au: 0,02 V, Ag: 3 V
		Schaltspannung max.	Au: 35 V, Ag: 50 V
		Schaltstrom min.	Au: 0,01 mA, Ag: 0,1 mA
<b>Einbaumaße</b>		Schaltstrom max.	Au: 100 mA, Ag: 250 mA
Länge	15 mm	Schaltleistung max. (Ohmsche Last)	Au: 2 W, Ag: 12,5 W
Breite	15 mm	Durchgangswiderstand Neuzustand max.	100 mΩ
Bauhöhe	siehe Bestellblock	Isolationswiderstand	10 <sup>9</sup> Ω
<b>Mechanischer Aufbau</b>		<b>Sonstige Angaben</b>	
Befestigung	Löten in Leiterplatte	Arbeitstemperatur min.	-25 °C
Anschluss	THT	Arbeitstemperatur max.	+70 °C
Kontaktsystem	Sprungkontakt	Umweltbeständigkeit	nach IEC 60068-2 -14, -30, -33 und -78
Kontaktbestückung	1 S	Lebensdauer min. (Schaltzyklen)	1.000.000
Kontaktwerkstoff	siehe Bestellblock	Lötwärmebeständigkeit / Lötbarkeit	nach E DIN IEC 600 28-2-20
Beleuchtung	siehe Bestellblock	Wellenlötung	260 °C max.
LED Farbe	siehe Bestellblock	Handlötung	350 °C / 5 sec. max.
LED Typ	siehe Bestellblock		
<b>Mechanische Kennwerte</b>			
Betätigungskraft max.	2,9 <sup>+0,6</sup> N		
Schaltweg	0,5 <sup>+0,2</sup> mm		
Anschlagfestigkeit min.	bei durchkontaktierter Leiterplatte 100 N		

RF

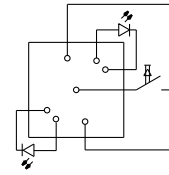
Schaltwegdiagramm Taster RF 15 R

Schaltpläne Taster RF 15 R

Betätigungscharakteristik RF  
Kraft-Weg-Hüllkurve

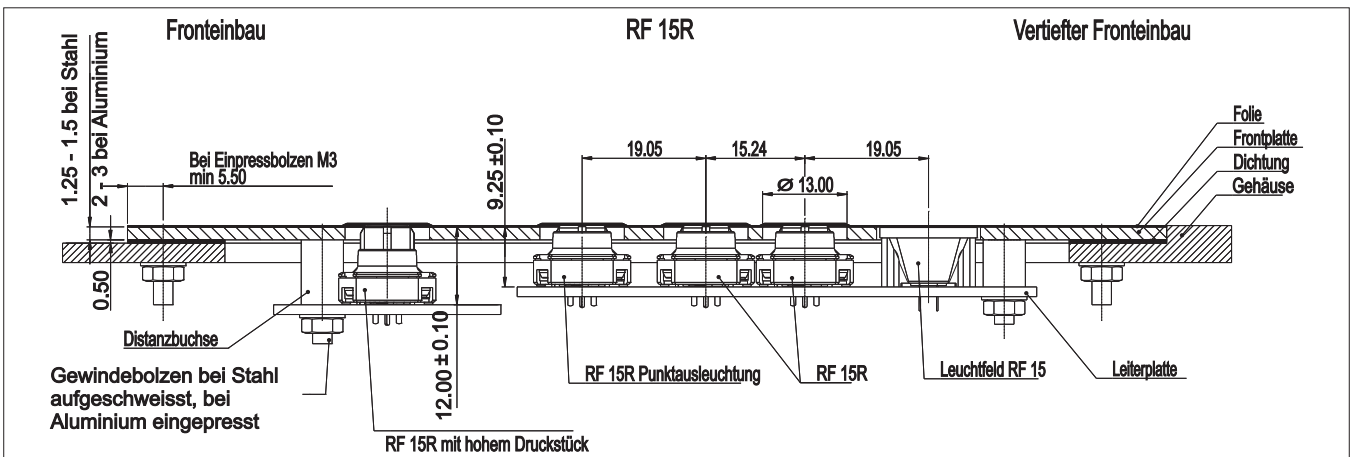


Taster  
unbeleuchtet

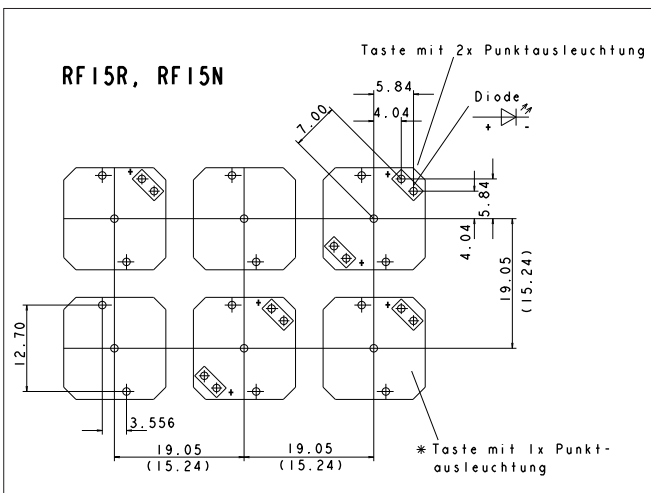


Taster  
Punktausleuchtung

Einbauzeichnung RF 15 R



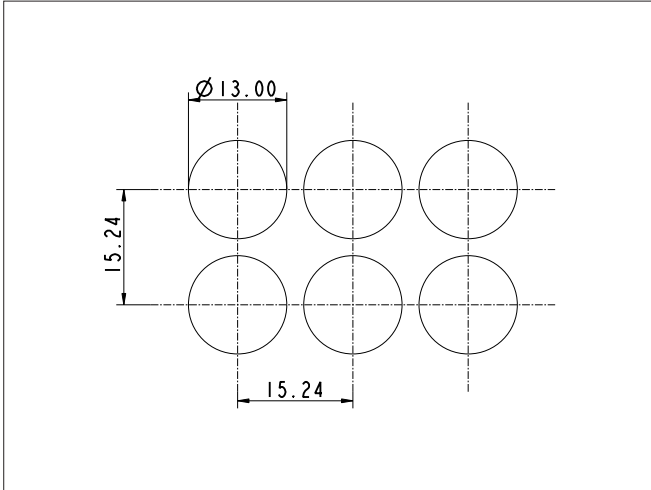
Lochbilder Leiterplatte RF 15 R



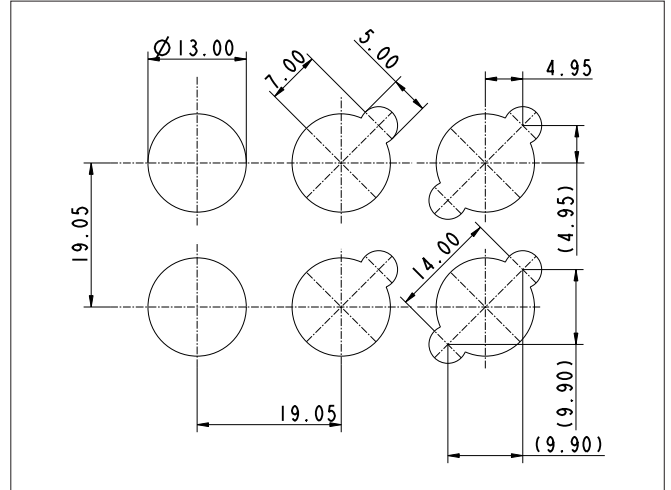
Sicht auf Bestückungsseite  
Alle Bohrungsdurchmesser  $1,1 \pm 0,1$  mm  
Entflechtung: Taster 1/400-Zollraster

Lochbilder Frontplatte RF 15 R

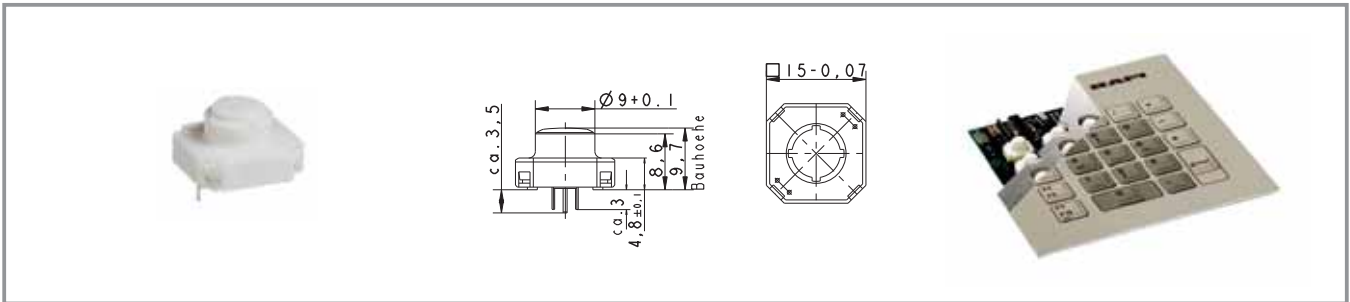
RF 15 R, unbeleuchtet



RF 15 R, beleuchtet



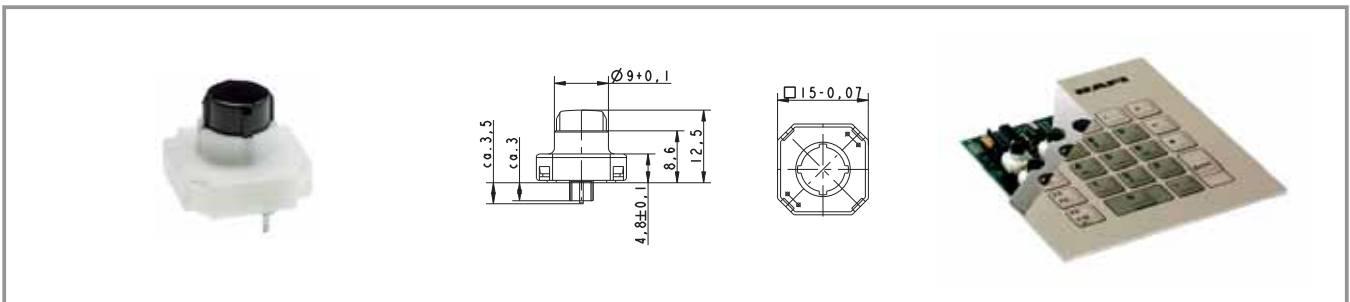
**RF 15 R - Kurzhubtaster, nieder unbeleuchtet**



Kontaktwerkstoff	Bauhöhe	Beleuchtung	LED Typ	LED Farbe	Bestell-Nr.
Au	9,7 mm	unbeleuchtet	-	-	<b>3.14.100.501/0000</b>
Ag	9,7 mm	unbeleuchtet	-	-	<b>3.14.100.506/0000</b>

Technische Daten siehe Seite 4 - 52

**RF 15 R - Kurzhubtaster, hoch unbeleuchtet**



Kontaktwerkstoff	Bauhöhe	Beleuchtung	LED Typ	LED Farbe	Bestell-Nr.
Au	12,5 mm	unbeleuchtet	-	-	<b>3.14.100.801/0000</b>
Ag	12,5 mm	unbeleuchtet	-	-	<b>3.14.100.806/0000</b>

Technische Daten siehe Seite 4 - 52

**RF 15/19 - Spezielles Zubehör**



Abb.: hellgrau

runde und dreieckige Versionen

**Technische Daten**

**Einbaumaße**

Länge  
Breite

siehe Bestellblock  
siehe Bestellblock

Bauhöhe  
Durchmesser  
Farbe

siehe Bestellblock  
siehe Bestellblock  
siehe Bestellblock

**RF 15 N - Verlängerungsstößel, Kopf rund**

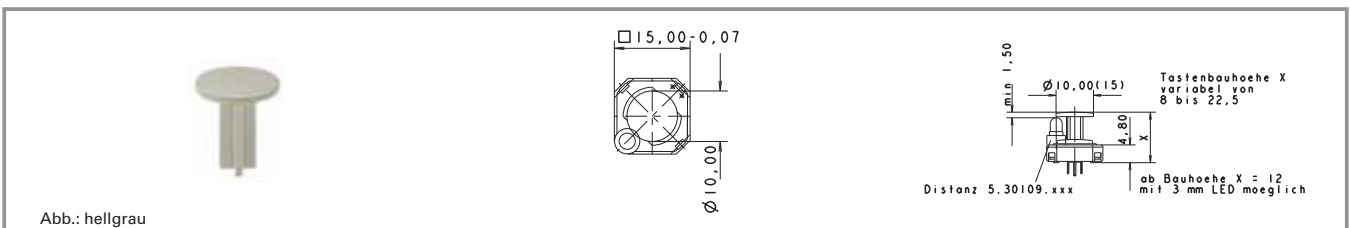


Abb.: hellgrau

Länge	Breite	Bauhöhe	Durchmesser	Farbe	Bestell-Nr.
-	-	9 mm	10 mm	-	5.46.011.036/0710
-	-	9,7 mm	10 mm	-	5.46.011.030/0710
-	-	12,5 mm	10 mm	-	5.46.011.037/0710
-	-	13 mm	10 mm	-	5.46.011.038/0710
-	-	22,5 mm	10 mm	-	<b>5.46.011.028/0710</b>

Länge des Stößels = Bauhöhe - 4,25 mm.

4

RF