

Mini-Impulszähler W 15



- 5stelliger Mini-Impulszähler, addierend mit Handnullstellung
- Leistungsaufnahme min. 130 mW
- Ideal für Batteriebetrieb und elektronische Schaltungen
- lange Lebensdauer (50 Mio. Impulse)
- für alle üblichen Gleich- und Wechselspannungen lieferbar
- DIN Gehäuse 24 x 48 verfügbar

Applikationen

Maschinen und Apparate Geräte mit Batteriebetrieb. Wärmemengen- und Wasserverbrauchsmessung, für Gebührenerfassung und allgemeine Mengenzählung

Technische Daten:

Elektrischer Anschluss:	Standard:	Litzen AWG 22, ca. 150 mm lang
	Optionen:	Rundstifte \varnothing 1,5 mm mit Steckhülsen
Nennspannungen:	Ausfg. 05:	1,5/3/4,5/5/6/12 V DC +15 % -5 %
	Ausfg. 0:	12/24/48/115/185 V DC \pm 10 %
	Ausfg. a0:	12/24/48/115/230 V AC \pm 10 %
Einschaltdauer:	100 %	
Zifferngröße:	ca. 1,7 x 4 mm	
Zifferfarbe:	weiss, Grund schwarz	
Zählwerksachse:	nichtrostend	
Umgebungstemperatur:	-10 ... +50 °C	
Einbaulage:	beliebig	
Lebensdauer:	> 50 x 10 ⁶ Impulse	
Gehäusefarbe:	Einbaumodelle W 15.01, W15.21.56, W 15.91: hellgrau	
	Aufbaumodell AW 15.01: , Einbaumedell W15.51: schwarz	
Gewicht:	AC 52 g, DC 62 g	

Optionen:

- Elektrischer Anschluss: statt Litzen, Rundstifte \varnothing 1,5 mm mit Steckhülsen
Art.-Nr.: 1.151.X1X.XXX
- ...dto. mit Flachsteckern 0,8 x 2,8 mm und Flachsteckhülsen
Art.-Nr.: 1.159.X1X.XXX
- ...dto. mit Flachsteckern 0,8 x 6,3 mm und Flachsteckhülsen
...Art.-Nr.: 1.155.XXX.XXX
- ...dto. mit offener Schraubklemme
... Art.-Nr.: 1.154.XXX.XXX
- Erweiterter Temperaturbereich auf Anfrage

Typenreihe:

Type	Beschreibung
W 15.01	Gehäuse ohne Frontrahmen, Befestigung mit Schraube von hinten
W 15.21	Einbauzähler mit Spannbügel, Einbaumaß 31 x 20 mm
W 15.21.56	Einbauzähler mit Spannbügel, Einbaumaß 33,5 x 22,5 mm
W 15.51	DIN Gehäuse 24 x 48, Einbaumaß 22 x 45 mm
W 15.91	Einbauzähler mit Spannbügel, Einbaumaß 37,5 x 23,5 mm
AW 15.01	Aufbauzähler mit 2 Befestigungslöchern

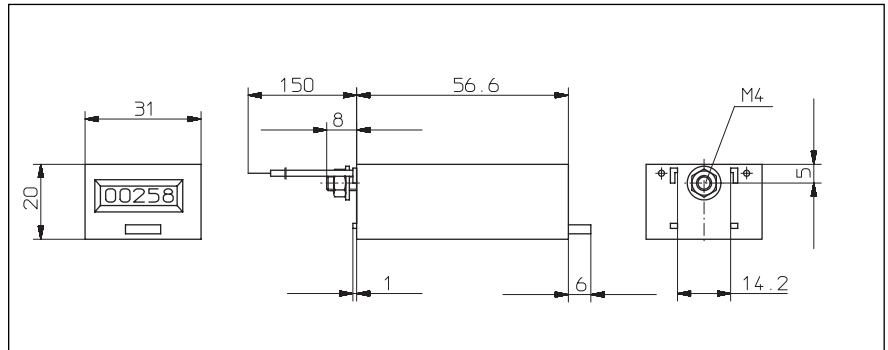
Zählwerk:

Stromart	Ausführung	max. Impulsfrequenz	Impulszeit min.	Impulsdauer min.	Leistungsaufnahme ca.	Restwelligkeit max.
V DC	05	8	50 ms	75 ms	130 mW	5 %
	0	10	50 ms	50 ms	0,5 W (\leq 115 V) 1 W (185 V)	48 %
V AC	a0	10	50 ms	50 ms	0,75 VA (\leq 115 V) 1,5 VA (230 V)	

Bestellhinweis:

- Artikelnummer
- Bei Sonderspannungen etc. bitte genaue Zählertyp, Spannung, Spannungsart und Ausführung angeben, z.B. W 15.21, 4,5 V DC/0 schwarz.

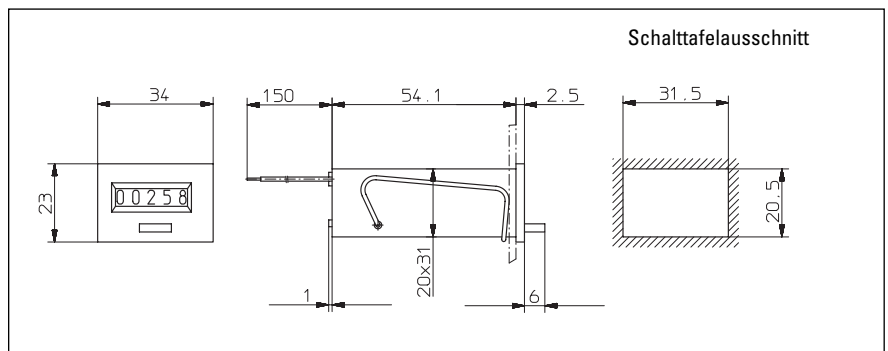
Typ W 15.01



W 15.01 (5 stellig)	12 V Art.-Nr.	24 V Art.-Nr.	115 V Art.-Nr.	230 V Art.-Nr.
DC (8 Imp/s)	1.150.010.049	1.150.010.050		
DC (10 Imp/s)	1.150.010.012	1.150.010.013		
AC (10 Imp/s)		1.150.010.051	1.150.010.054	1.150.010.056

Gehäusefarbe schwarz:
Art.-Nr. 1.150.011.XXX

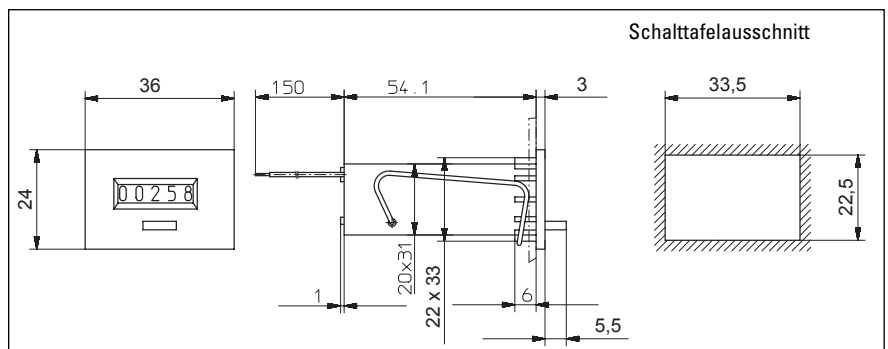
Typ W 15.21



W 15.21 (5 stellig)	12 V Art.-Nr.	24 V Art.-Nr.	115 V Art.-Nr.	230 V Art.-Nr.
DC (8 Imp/s)	1.150.210.049	1.150.210.050		
DC (10 Imp/s)	1.150.210.012	1.150.210.013		
AC (10 Imp/s)		1.150.210.051	1.150.210.054	1.150.210.056

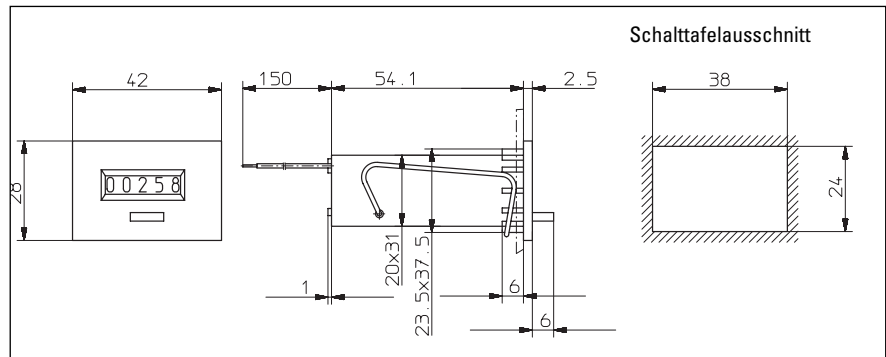
Gehäusefarbe schwarz:
Art.-Nr. 1.150.211.XXX

Typ W 15.21.56



W 15.21.56 (5 stellig)	12 V Art.-Nr.	24 V Art.-Nr.	115 V Art.-Nr.	230 V Art.-Nr.
DC (8 Imp/s)	1.150.210.049.056	1.150.210.050.056		
DC (10 Imp/s)	1.150.210.012.056	1.150.210.013.056		
AC (10 Imp/s)		1.150.210.051.056	1.150.210.054.056	1.150.210.056.056

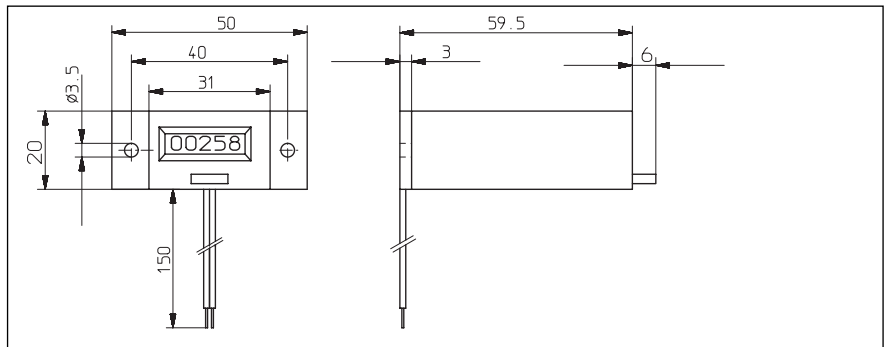
Typ W 15.91



W 15.91 (5 stellig)	12 V Art.-Nr.	24 V Art.-Nr.	115 V Art.-Nr.	230 V Art.-Nr.
DC (8 Imp/s)	1.150.910.049	1.150.910.050		
DC (10 Imp/s)	1.150.910.012	1.150.910.013		
AC (10 Imp/s)		1.150.910.051	1.150.910.054	1.150.910.056

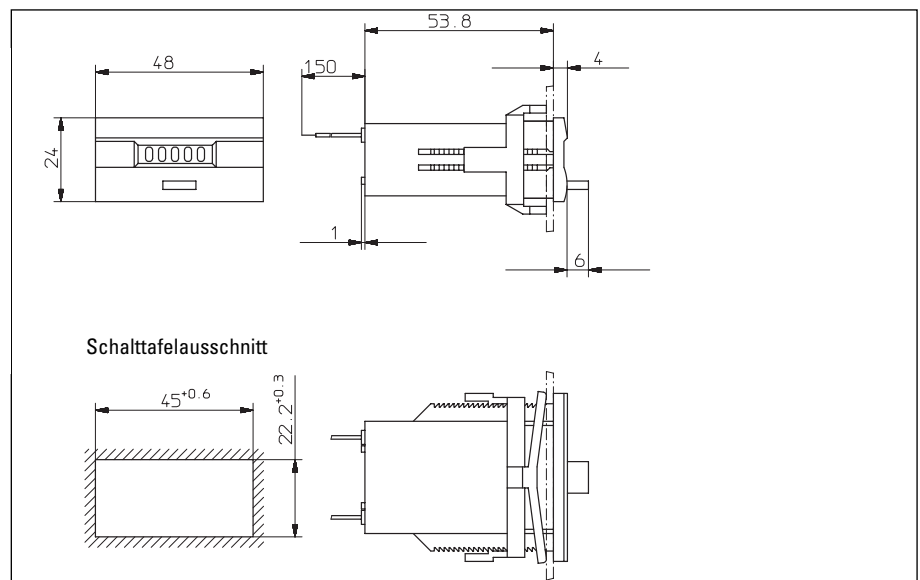
Gehäusefarbe schwarz:
Art.-Nr. 1.150.911.XXX

Typ AW 15.01



AW 15.01 (5 stellig)	12 V Art.-Nr.	24 V Art.-Nr.	115 V Art.-Nr.	230 V Art.-Nr.
DC (8 Imp/s)	1.152.011.049	1.152.011.050		
DC (10 Imp/s)	1.152.011.012	1.152.011.013		
AC (10 Imp/s)		1.152.011.051	1.152.011.054	1.152.011.056

Typ W 15.51



W 15.51	12 V Art.-Nr.	24 V Art.-Nr.	115 V Art.-Nr.	230 V Art.-Nr.
DC (8 Imp/s)	1.150.510.049.550	1.150.510.050.550		
DC (10 Imp/s)	1.150.510.012.550	1.150.510.013.550		
AC (10 Imp/s)		1.150.510.051.550	1.150.510.054.550	1.150.510.056.550