



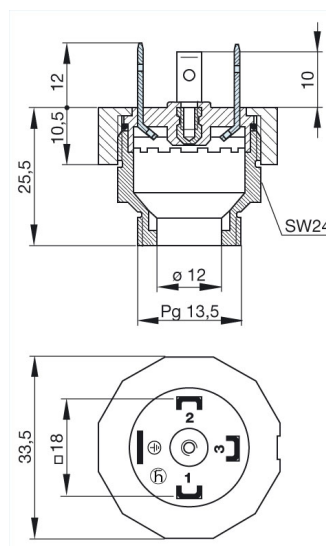
GSP 313 PG13,5 schwarz/black

Industrial Connectors:Rechteck-Steckverbinder GDM-Serie:Bauform A EN 175301-803 (DIN 43650) / ISO 4400:Gerätestecker

Produktbeschreibung

Beschreibung	Gerätestecker mit Anschlußgewinde, Gerätestecker, Gewindestutzen, Grifftring, Dichtring (NBR)
Typ	GSP 313 PG13,5 schwarz/black
Bestell-Nr.	931 297-003
Polzahl	3 + PE
Leitungsverschraubung	PG 13,5
Norm	DIN EN 175 301-803-A
Gehäusefarbe	schwarz
Bauform	A

Zeichnung



Technische Daten

Bemessungsspannung	UC 400 V
Bemessungsstrom	16 A
Durchgangswiderstand	≤ 4 mOhm
Anschlußart	löten
Gehäusebefestigung	schrauben

Werkstoff

Kontaktflächenmaterial	Sn
Kontaktträgermaterial	PA
Gehäusematerial	PA

Umgebungsbedingungen

Schutzgrad (IEC 60529)	IP 65 (Dichtung notwendig) (im gesteckten Zustand)
Verschmutzungsgrad	3
Temperaturbereich	-40 °C bis +125 °C

Brennbarkeitsklassen

Kontaktträger	94 HB
---------------	-------

Zulassungen

VDE	VDE
SEV	SEV
Verpackungseinheit	
Verpackungseinheit	200 Stück