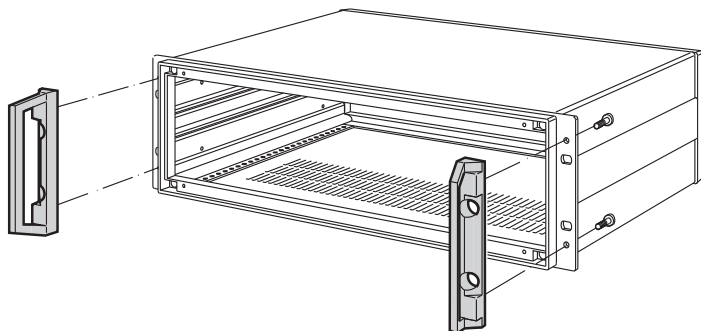
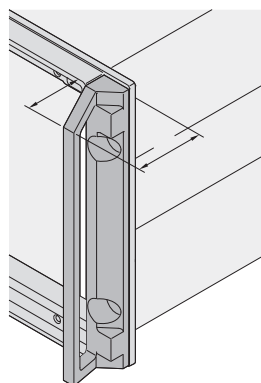


19"-Einschübe – *inpac*

Frontgriff



IPA30636



02108050

- Traglast 35 kg pro Paar

Lieferumfang (Bausatz)

Pos.	Menge	Beschreibung
1	2	Frontgriff, Al-Druckguss, pulverbeschichtet, RAL 7030, inkl. Befestigungsmaterial

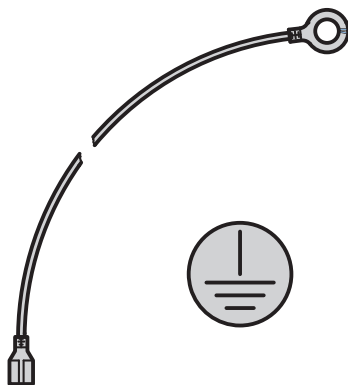
Bestellinformationen

Höhe	Bestell-Nr.
HE	
3	20828-127
4	20828-128
6	20828-129



Weitere Informationen www.schroff.biz/oneclick
oneClick code = Bestell-Nr.

Erdungssatz



AZA43284

- Das Erdungsset ermöglicht die VDE-gerechte Erdung der Gehäuse nach:
 - DIN EN 50178/VDE 0160
 - DIN EN 60950/VDE 0805
 - DIN EN 61010-1/VDE 0411 Teil 1
 - DIN EN 61010-1A2/VDE 0411 Teil 1/A
- VDE-Prüfung durchgeführt

Bestellinformationen

Beschreibung	Menge/ VPE	Bestell-Nr.
Erdungssatz, CU-Litze, 1,5 mm ² , PVC-Ummantelung, grün/gelb, verbindet Seitenwände, Deck- und Bodenblech und Rückwand	1	21100-814



Weitere Informationen www.schroff.biz/oneclick
oneClick code = Bestell-Nr.