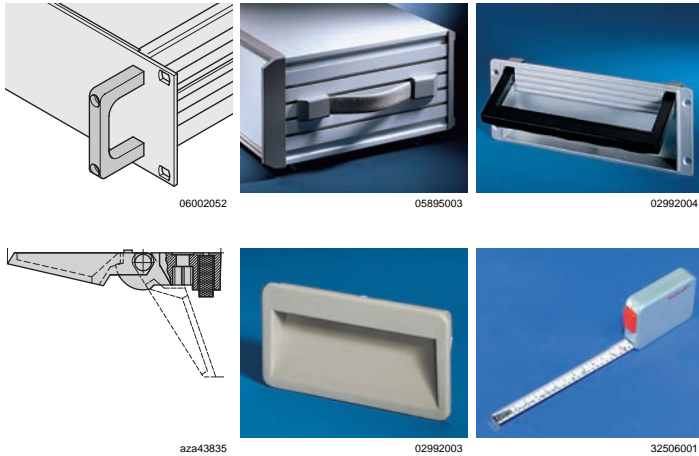


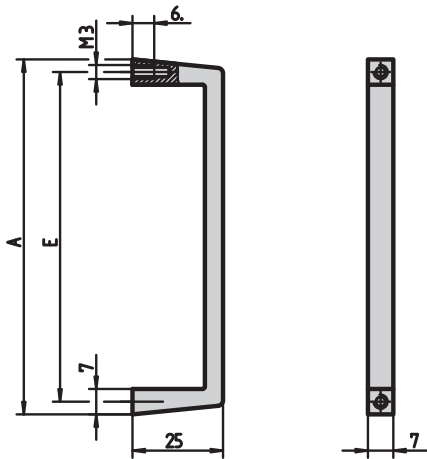
Tischgehäuse - Zubehör

Inhalt



- Frontgriffe siehe Seite 5.108
- Bandgriffe siehe Seite 5.111
- Aufstell-Tragegriffe siehe Seite 5.112
- Klappgriffe siehe Seite 5.113
- Schalengriffe siehe Seite 5.114
- Füße siehe Seite 5.115
- Schraubendreher (Torx) 5.117
- Bandmaß siehe Seite 5.117

Frontgriff, einteilig, Breite 7 mm



- Statische Tragfähigkeit 10 kg/Paar
- Anschraubung von hinten

Lieferumfang (Bausatz)

Pos.	Menge	Beschreibung
1	1	Frontgriff, Al-Profil, eloxiert

Bestellinformationen

A	E	Bestell-Nr.
mm	mm	
48	40	10501-001
98	90	10501-002

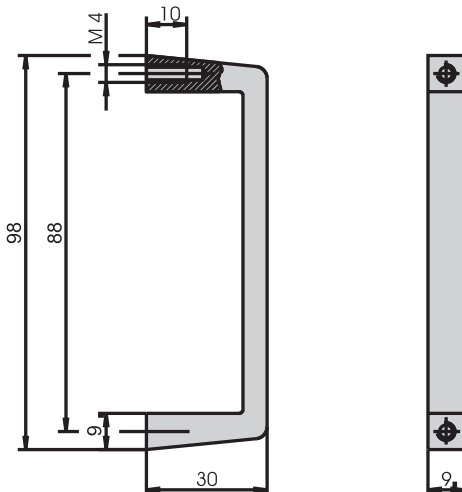
Lieferung erfolgt ausschließlich in Lieferlosgrößen (LLG):
Bestellen Sie mindestens 10 Stück oder ein Vielfaches davon

BZA42318



Weitere Informationen www.schroff.biz/oneclick
oneClick code = Bestell-Nr.

Frontgriff, einteilig, Breite 9 mm



- Statische Tragfähigkeit 30 kg/Paar
- Anschraubung von hinten

Lieferumfang (Bausatz)

Pos.	Menge	Beschreibung
1	1	Frontgriff, Al-Profil, eloxiert

Bestellinformationen

Beschreibung	Bestell-Nr.
Frontgriff	10501-003
Senkkopfschraube mit Kreuzschlitz M4 x 10, verzinkt, VPE 100 Stück	21101-381

Lieferung erfolgt ausschließlich in Lieferlosgrößen (LLG):
Bestellen Sie mindestens 10 Stück Frontgriffe oder ein Vielfaches davon

BZA42330



Weitere Informationen www.schroff.biz/oneclick
oneClick code = Bestell-Nr.