

Poignées de manutention en plastique à visser d'un côté

Description de l'article/illustrations du produit



Description

Matière :

Thermoplastique renforcé fibre de verre.

Éléments de fixation : Inox 1.4301.

Finition :

Plastique : noir mat, finement structuré.

Nota :

Les poignées plastiques sont utilisables pour la fixation d'un seul côté. Elles sont en outre indéformables et supportent des charges élevées.

Les vis de fixation, les écrous et les rondelles ainsi que la tôle à griffes anti-rotation sont fournis.

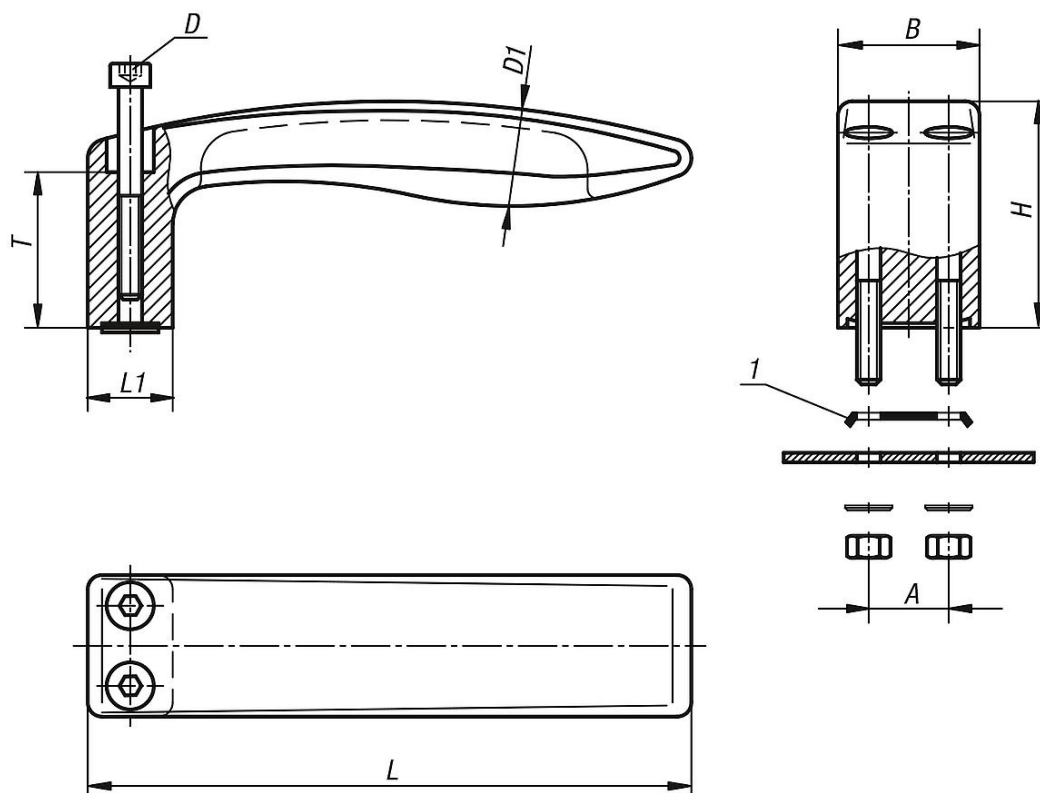
Montage :

Fixation en façade.

Indication de dessin :

1) Tôle à griffes

Dessins



Aperçu des articles

Poignée de manutention à visser d'un côté

Poignées de manutention en plastique à visser d'un côté

Aperçu des articles

Référence	A	B	D	D1	H	L	L1	T	Charge N
K0237.12805	17	30	M5x45	20	48	128	18	33	800
K0237.15606	20	36	M6x55	24	58	156	22	40	1000