

Aimant type bouton

Description de l'article/illustrations du produit



Description

Matière :
Noyau magnétique AlNiCo.

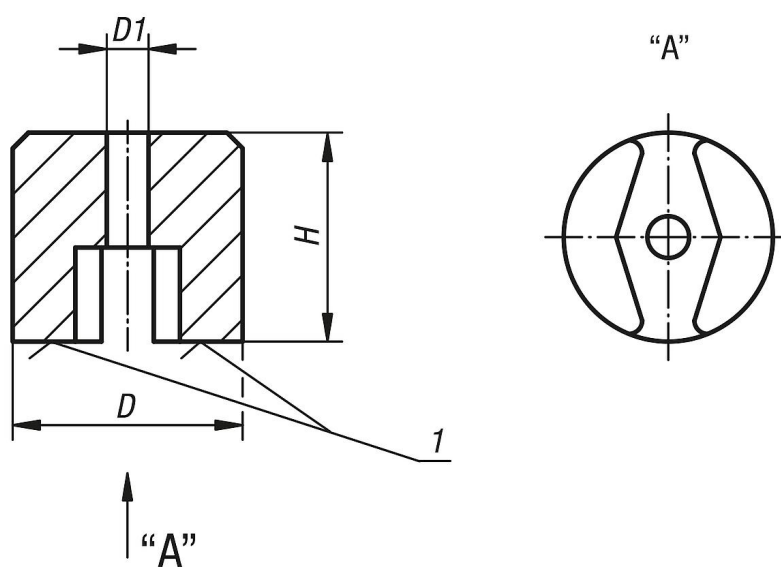
Finition :
Laqué rouge.

Nota :
Surface de contact séparée, avec alésage de fixation traversant. Système non blindé. Les aimants type bouton s'utilisent, par exemple, dans les laboratoires, pour des mesures et pour le maintien d'objets métalliques.

Plage de température :
450 °C max.

Indication de dessin :
1) Surface de contact

Dessins



Aperçu des articles

Aimant type bouton

Référence	D	D1	H	Force d'attraction en N
K0559.01	13	4,5	10	7
K0559.02	19	5,1	13	19
K0559.03	25	5,1	16	29
K0559.04	32	7	25	66

