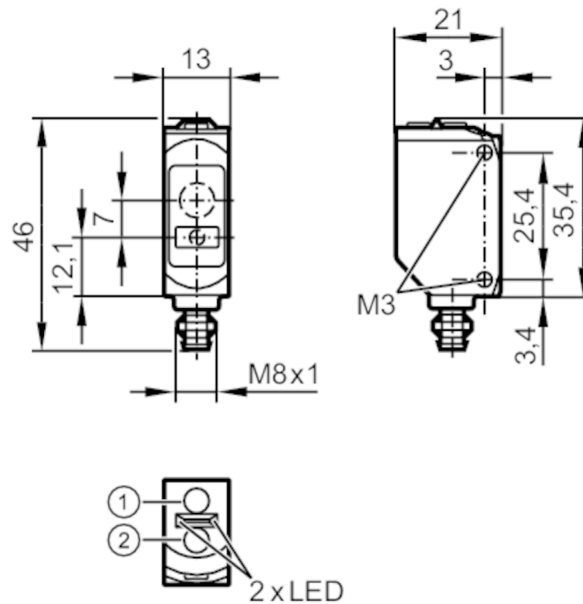


## Reflexlichttaster mit Hintergrundausbuchtung

O6HLFPKG/AS/4P



- 1 Programmieraste  
Empfänger in oberer Optik  
Sender in unterer Optik



### Produktmerkmale

Lichtart	Rotlicht
Kommunikationsschnittstelle	IO-Link
Laserschutzklasse	1
Gehäuse	Quaderförmig
Abmessungen [mm]	46 x 13 x 21

### Einsatzbereich

Besondere Eigenschaft	Hintergrundausbuchtung
Funktionsprinzip	Reflexlichttaster

### Elektrische Daten

Betriebsspannung [V]	10...30 DC
Stromaufnahme [mA]	16; (24 V)
Schutzklasse	III
Verpolungsschutz	ja
Lichtart	Rotlicht
Wellenlänge [nm]	650



## Reflexlichttaster mit Hintergrundausbldung

O6HLFPKG/AS/4P

Ausgänge		
Elektrische Ausführung	PNP	
Ausgangsfunktion	Hell-/Dunkelschaltung; (umschaltbar)	
Max. Spannungsabfall Schaltausgang DC [V]	2,5	
Dauerhafte Strombelastbarkeit des Schaltausgangs DC [mA]	100	
Schaltfrequenz DC [Hz]	1000	
Kurzschlussschutz	ja	
Ausführung Kurzschlussschutz	getaktet	
Erfassungsbereich		
Tastweite [mm]	1...100; (weißes Papier 200 x 200 mm)	
Tastweite Objekt weiß (90 % Remission) [mm]	1...100	
Tastweite Objekt grau (18 % Remission) [mm]	8...100	
Tastweite Objekt schwarz (6 % Remission) [mm]	12...100	
Reich-/Tastweite einstellbar	ja	
Max. Lichtfleckdurchmesser [mm]	2	
Lichtfleckabmessungen gelten für	bei maximaler Tastweite	
Hintergrundausbldung vorhanden	ja	
Schnittstellen		
Kommunikationsschnittstelle	IO-Link	
Übertragungstyp	COM2 (38,4 kBaud)	
IO-Link Revision	1.1	
SDCI-Norm	IEC 61131-9	
Profile	Smart Sensor: Device Identification; Device Diagnosis; Teach Channel; Switching Channel; Process Data Variable	
SIO-Mode	ja	
Benötigte Masterportklasse	A	
Min. Prozesszykluszeit [ms]	10	
IO-Link Prozessdaten (zyklisch)	Funktion	Bitlänge
	Prozesswert	32
	Gerätestatus	4
	Binäre Schaltinformationen	1
IO-Link Funktionen (azyklisch)	Anwendungsspezifische Markierung; Betriebsstundenzähler; Einschaltzyklenzähler	
Unterstützte DeviceIDs	Betriebsart	DeviceID
	Default	526
Umgebungsbedingungen		
Umgebungstemperatur [°C]	-10...60	
Schutzart	IP 65; IP 67	



## Reflexlichttaster mit Hintergrundausblendung

O6HLFPKG/AS/4P

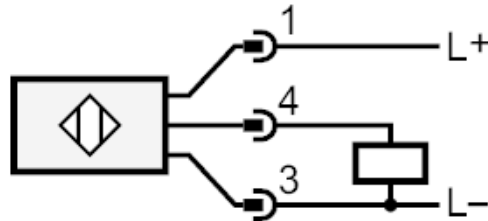
Zulassungen / Prüfungen		
EMV	EN 60947-5-2	
Laserschutzklasse		1
Laserschutzhinweis	Achtung:	Laserlicht
	Laserklasse:	1
		EN / IEC60825-1:2007
		EN / IEC60825-1:2014
		Entspricht 21 CFR Part 1040 mit Ausnahme der Abweichungen in Übereinstimmung mit der Laser Notice Nr. 50, Juni 2007.
MTTF [Jahre]		513
Mechanische Daten		
Gewicht [g]		19,5
Gehäuse		Quaderförmig
Abmessungen [mm]		46 x 13 x 21
Werkstoffe		Gehäuse: ABS; PPSU; Dichtung: EPDM
Optikwerkstoff		PMMA
Ausrichtung Optik		seitliche Optik
Anzeigen / Bedienelemente		
Anzeige	Schaltzustand	1 x LED, gelb
	Betrieb	1 x LED, grün
Bemerkungen		
Bemerkungen		Betriebsspannung "supply class 2" gemäß cULus
Verpackungseinheit		1 Stück
Elektrischer Anschluss		
Steckverbindung: 1 x M8		



## Reflexlichttaster mit Hintergrundausbldung

O6HLFPKG/AS/4P

### Anschluss



4 OUT / IO-Link

### Weitere Daten

#### Reproduzierbarkeit / Genauigkeit: 6 $\sigma$

	Reproduzierbarkeit der Messwerte	
Abstand	weiß (90 % Remission)	schwarz (6 %...90 % Remission)
20 mm	0,1 mm	0,5 mm
50 mm	0,2 mm	1,0 mm
100 mm	05 mm	2,0 mm
	Genauigkeit	
Abstand	weiß (90 % Remission)	schwarz (6 %...90 % Remission)
20 mm	$\pm 0,6$ mm	$\pm 0,9$ mm
50 mm	$\pm 1,5$ mm	$\pm 2,0$ mm
100 mm	$\pm 3,0$ mm	$\pm 4,0$ mm

Die Werte gelten für

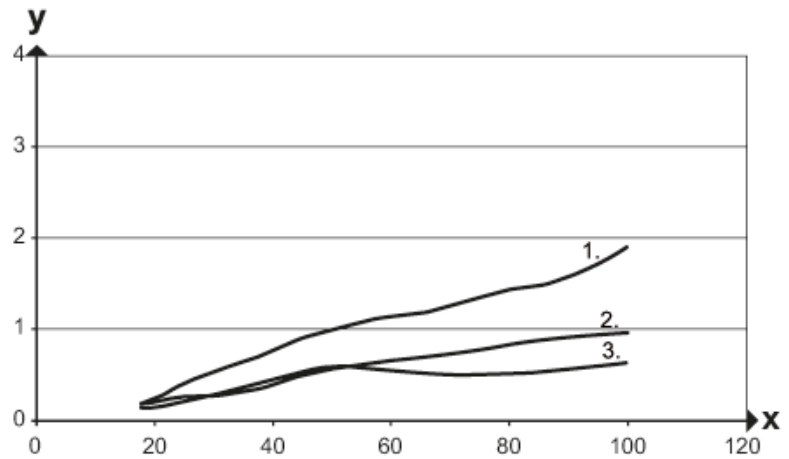
Fremdlicht auf dem Objekt	< 10 klx
konstante Umweltbedingungen	23 °C / 960 hPa
minimale Einschaltdauer in Minuten	10
IO-Link - Messender Modus	



## Reflexlichttaster mit Hintergrundausblendung

O6HLFPKG/AS/4P

### Diagramme und Kurven



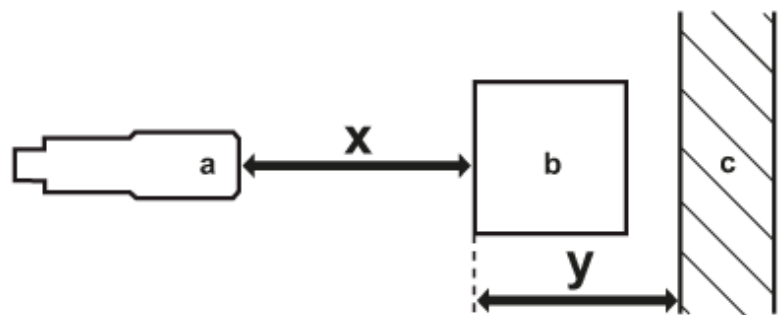
x: Abstand Sensor / Objekt [mm]

y: min. Abstand Objekt / Hintergrund [mm]

1 = Objekt schwarz (6 % Remission) , Hintergrund (weiß 90 % Remission)

2 = Objekt grau (18 % Remission) , Hintergrund (weiß 90 % Remission)

3 = Objekt weiß (90 % Remission) , Hintergrund (weiß 90 % Remission)



a: Sensor

b: Objekt

c: Hintergrund

x: Abstand Sensor / Objekt [mm]

y: min. Abstand Objekt / Hintergrund [mm]