

NM-TC100BLACK

NEOMOUNTS TITOLARE THIN CLIENT

SPECIFICAZIONI

GENERALE

| | |
|--------------|--------------------|
| Peso minimo | 0 kg (per schermo) |
| Peso massimo | 5 kg (per schermo) |
| Minimo VESA | 50x50 mm |
| Massimo VESA | 100x100 mm |

FUNZIONALITÀ

| | |
|-----------------------------|----------|
| Tipologia | Fisso |
| Regolazione altezza | 13,8 cm |
| Regolazione della larghezza | 1,7-7 cm |

INFORMAZIONI

| | |
|----------------------|---------------|
| Colore | Nero |
| Materiale principale | Acciaio |
| Garanzia | 5 anni |
| EAN code | 8717371445737 |

*Nota: le dimensioni in pollici segnalate sono solo indicative, combinate con il peso e le dimensioni VESA. Il peso massimo e la dimensione VESA sono restrizioni assolute per i prodotti e non devono essere superati.



Neomounts



Neomounts

Il sottile Neomounts modello supporto client NM-TC100BLACK, installare un thin client semplicemente un braccio monitor.

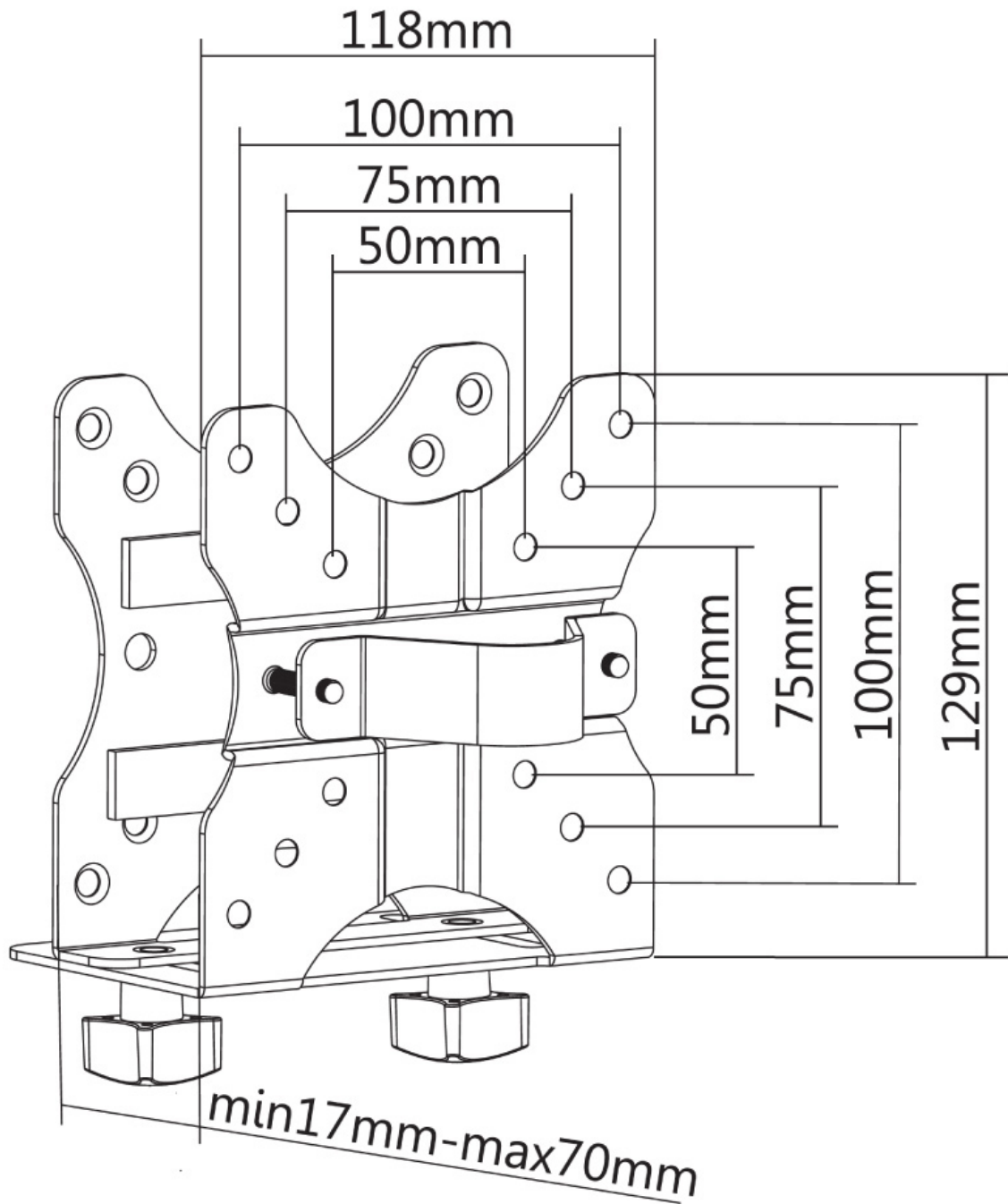
Il sottile Neomounts modello supporto client NM-TC100BLACK, installare un thin client semplicemente un braccio monitor. Con un contenitore di thin client crea più spazio sul foglio, perché il thin client è montato dietro il monitor. In questo modo è possibile proteggere la thin client da polvere, sporcizia e furti. Il luogo di lavoro può anche essere pulito.

Dal contenitore thin client dietro lo schermo da installare, utilizzare il cavo del braccio del monitor di gestione. Questo crea un computer sul posto di lavoro efficiente, sicura e ordinata.

I contenitori sono semplici regolabili in larghezza e profondità. Questo si inseriscono facilmente in sottili supporti clienti. Le specifiche sono indicate la larghezza massima e minima e la profondità del supporto.

NM-TC100BLACK

NEOMOUNTS TITOLARE THIN CLIENT



Neomounts