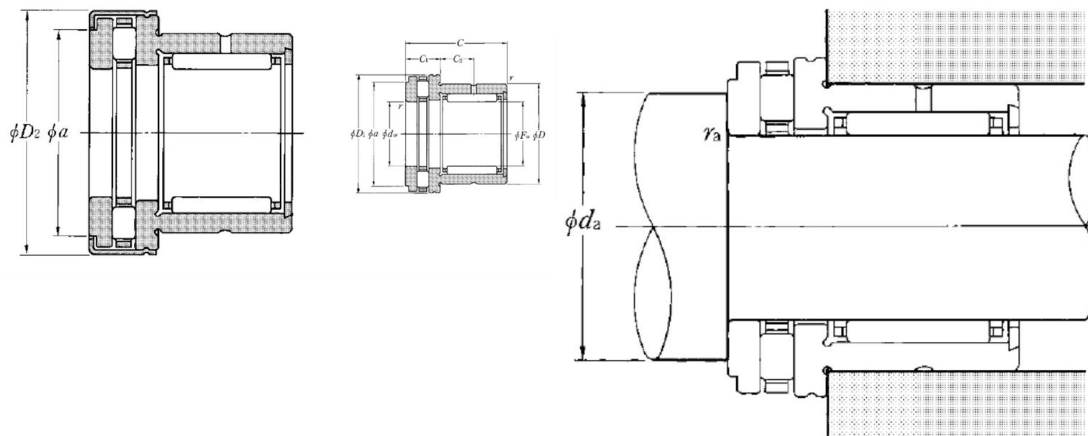


Technische Daten

NKXR50T2Z

Kombinierte Wälzlager

Anzeigen



Technische Eigenschaften

Fw	50 mm
dw	50 mm
D	62 mm
D2	71,5 mm
C	35 mm
C1	14 mm
C2	10 mm
a	65,5 mm
rs min	0,6 mm
Dw	2,5 mm
Dw1	6 mm
Lw	16,8 mm
Schmierbohrungen an dem Außenring	Oui/Yes
k	3 mm
Präzisionsklasse	P0
Masse	0,33 kg
Marke	NTN

Produktleistung

Cr	27,9 kN
Ca	48,5 kN
C0r	62 kN
C0a	150 kN
Nlim (Fett)	1.000 Tr/min
Nlim (Öl)	4.000 Tr/min
Min Betriebstemperatur, Tmin	-20 °C
Max Betriebstemperatur, Tmax	120 °C

Definitionsempfehlungen der Umgebungsteile

da min	66 mm
ras max	0,6 mm