

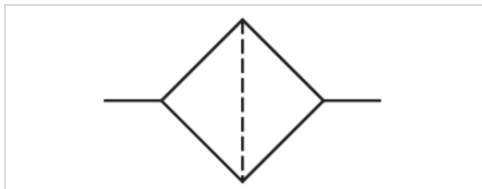
## Vakuum-Tassenfilter, Serie VFC

- G 1/8, G 1/4, G 3/8, G 1/2, G 3/4

- Filterporenweite 80 µm



Bauart	Vakuum-Filter
Einbaulage	Beliebig
Umgebungstemperatur min./max.	5 ... 52 °C
Medium	Druckluft
Filterelement	wechselbar
Filterporenweite	80 µm
Gewicht	Siehe Tabelle unten



### Technische Daten

Materialnummer	Anschluss	Qn	Gewicht
0821305181	G 1/8	45 l/min	0,049 kg
0821305182	G 1/4	110 l/min	0,047 kg
0821305183	G 3/8	245 l/min	0,079 kg
0821305184	G 1/2	300 l/min	0,076 kg
0821305185	G 3/4	600 l/min	0,164 kg

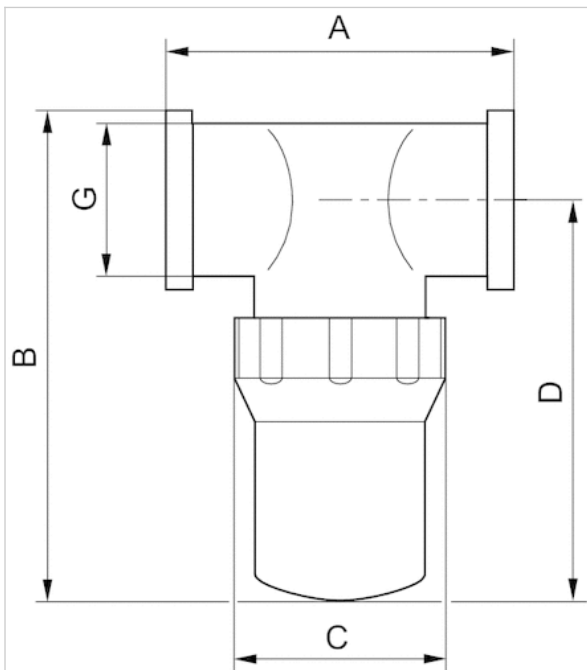
Nenndurchfluss bei  $\Delta p = 40$  mbar

### Technische Informationen

Werkstoff	
Gehäuse	Polypropylen
Dichtungen	Acrylnitril-Butadien-Kautschuk
Behälter	Polyamid
Filtereinsatz	Polyethylen

## Abmessungen

### Abmessungen



## Abmessungen

Materialnummer	G	A	B	C	D
0821305181	G 1/8	76	60	48	50
0821305182	G 1/4	76	60	48	50
0821305183	G 3/8	76	102	48	88
0821305184	G 1/2	76	102	48	88
0821305185	G 3/4	90.5	136.5	74.2	118

## Diagramme

### Kennlinien (Durchflussmengen)

