

Gabelkopf, Serie AP2



Gewicht

Siehe Tabelle unten

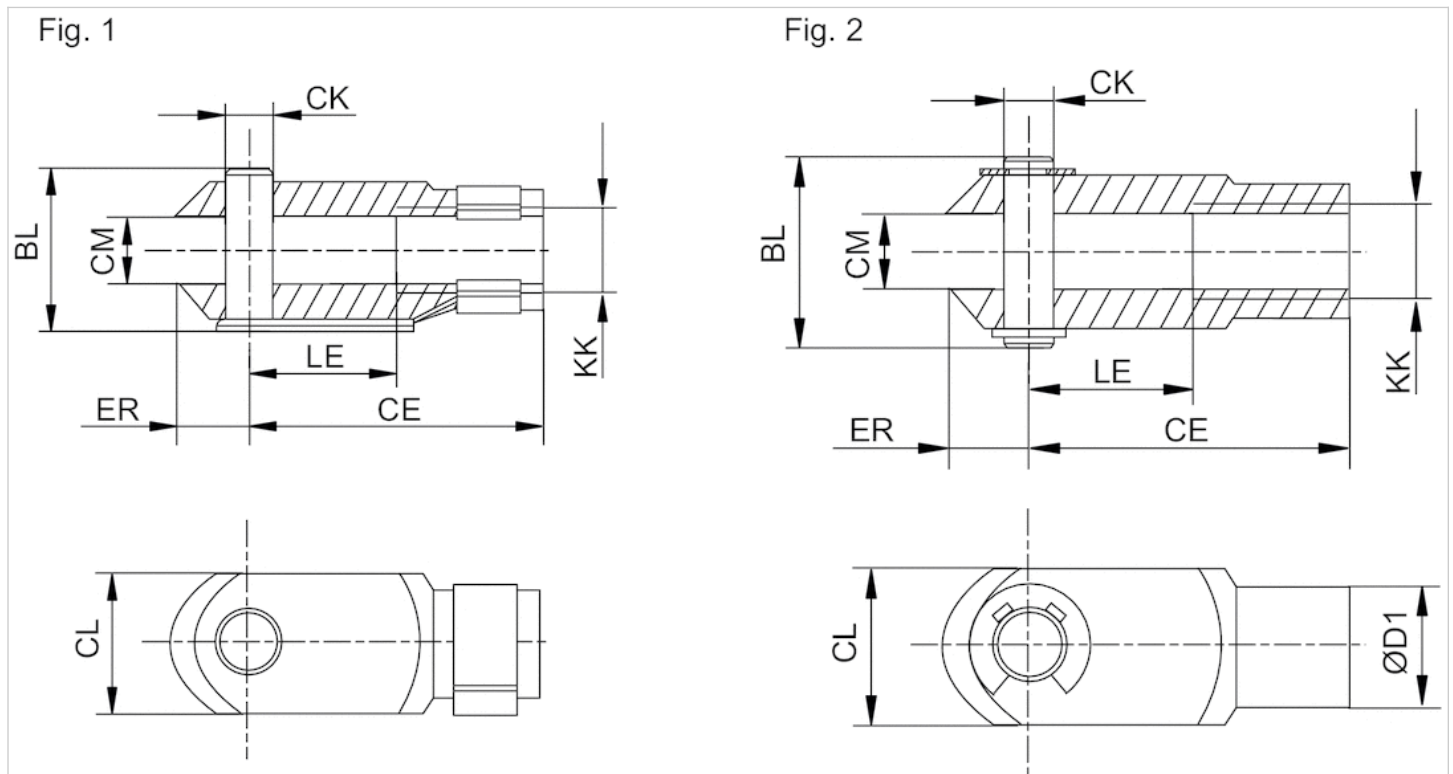
Technische Daten

Materialnummer	geeignetes Kolbenstangengewinde	Gewicht	Abb.
1822122028	M4	0,01 kg	Fig. 1
1822122009	M6	0,02 kg	Fig. 1
1822122010	M8	0,05 kg	Fig. 1
1822122024	M10x1,25	0,1 kg	Fig. 1

Technische Informationen

Werkstoff	
	Stahl
	verzinkt

Abmessungen



Abmessungen

Materialnummer	KK	BL	CE	ØCKe11	CL	CM	ØD1	ER	LE	Abb.
1822122028	M4	11	16	4	8	4	8	5	8	Fig. 1
1822122009	M6	16	24	6	12	6	10	7	12	Fig. 1
1822122010	M8	21,5	32	8	16	8	14	10	16	Fig. 1
1822122024	M10x1,25	26	40	10	20	10	18	12	20	Fig. 1