

# 4/3-Wege-Regelventile vorgesteuert mit elektrischer Wegrückführung und integrierter Elektronik (OBE)

## Typ 4WRDE

**RD 29093**

Ausgabe: 2012-11

Ersetzt: 09.07



- ▶ Nenngröße 10 bis 35
- ▶ Geräteserie 5X
- ▶ Maximaler Betriebsdruck 350 bar
- ▶ Maximaler Volumenstrom: 3000 l/min

### Merkmale

- ▶ Vorgesteuertes Regel-Wegeventil, 3-stufig, mit elektrischer Wegrückführung des Hauptsteuerschiebers und integrierter Elektronik (OBE)
- ▶ Positionserfassung des Hauptsteuerschiebers über einen induktiven Wegaufnehmer
- ▶ 2-stufiges Vorsteuerventil Typ 4WS2EM 6-2X/...
- ▶ Besonders geeignet zur Lage-, Geschwindigkeits-, Druck- und Kraftregelung bei gleichzeitig hohen Anforderungen an die Dynamik und die Ansprechempfindlichkeit
- ▶ Plattenaufbau:  
Lage der Anschlüsse nach ISO 4401

### Inhalt

Merkmale	1
Bestellangaben	2, 3
Symbole	4
Funktion, Schnitt, Ventilbesonderheiten	5
Technische Daten	6, 7
Elektrische Anschlüsse	7
Blockschaltbild der integrierten Elektronik (OBE)	8
Kennlinien	9 ... 14
Geräteabmessungen	15 ... 21
Zubehör	21

**Bestellangaben**

01	02	03	04	05	06	07	08	09	10	11	12	13	14	15			
<b>4</b>	<b>WRDE</b>					<b>-</b>	<b>5X</b>	<b>/</b>	<b>6L</b>	<b>24</b>		<b>K9</b>	<b>/</b>			<b>R</b>	<b>*</b>

01	4 Hauptanschlüsse	<b>4</b>
----	-------------------	----------

02	Regelventil	<b>WRDE</b>
----	-------------	-------------

03	Nenngröße 10	<b>10</b>
	Nenngröße 16	<b>16</b>
	Nenngröße 25	<b>25</b>
	Nenngröße 27	<b>27</b>
	Nenngröße 32	<b>32</b>
	Nenngröße 35	<b>35</b>

04	Symbole z. B. E, E1, W usw; mögliche Ausführung siehe Seite 4	
----	---------------------------------------------------------------	--

**Nennvolumenstrom NG10** bei 10 bar Ventildruckdifferenz

05	25 l/min	<b>25</b> <sup>1)</sup>
	50 l/min	<b>50</b>
	90 l/min	<b>100</b>

**Nennvolumenstrom NG16** bei 10 bar Ventildruckdifferenz

05	125 l/min	<b>125</b>
	200 l/min	<b>200</b>

**Nennvolumenstrom NG25** bei 10 bar Ventildruckdifferenz

05	220 l/min	<b>220</b>
	350 l/min	<b>350</b>

**Nennvolumenstrom NG27** bei 10 bar Ventildruckdifferenz

05	500 l/min	<b>500</b>
----	-----------	------------

**Nennvolumenstrom NG32** bei 10 bar Ventildruckdifferenz

05	400 l/min	<b>400</b>
	600 l/min	<b>600</b>

**Nennvolumenstrom NG35** bei 10 bar Ventildruckdifferenz

05	1000 l/min	<b>1000</b>
----	------------	-------------

**Durchflusscharakteristik**

06	Linear	<b>L</b>
	Linear mit Feinsteuerbereich	<b>P</b>

07	Geräteserie 50 ... 59 (50 ... 59: unveränderte Einbau- und Anschlussmaße)	<b>5X</b>
----	---------------------------------------------------------------------------	-----------

**Vorsteuerventil**

08	Servoventilsteuerung NG6 (Datenblatt 29564)	<b>6L</b>
----	---------------------------------------------	-----------

09	Gleichspannung 24 V	<b>24</b>
----	---------------------	-----------

<sup>1)</sup> Nur bei E-, W- und V-Steuerschiebervariante und mit Kennlinienform L (Linear) lieferbar

**Bestellangaben**

01	02	03	04	05	06	07	08	09	10	11	12	13	14	15		
<b>4</b>	<b>WRDE</b>					<b>-</b>	<b>5X</b>	<b>/</b>	<b>6L</b>	<b>24</b>		<b>K9</b>	<b>/</b>		<b>R</b>	<b>*</b>

**Steuerölzu- und -rückführung**

10	Steuerölzuführung extern, Steuerölrückführung extern	<b>ohne Bez.</b>
	Steuerölzuführung intern, Steuerölrückführung extern	<b>E</b>
	Steuerölzuführung intern, Steuerölrückführung intern	<b>ET</b>
	Steuerölzuführung extern, Steuerölrückführung intern	<b>T</b>

**Elektrischer Anschluss**

11	<b>Ohne</b> Leitungsdose, mit Gerätestecker	<b>K9</b> <sup>1)</sup>
12	<b>Ohne</b> Zwischenplatten-Wegeventil	<b>ohne Bez.</b>
	<b>Mit</b> Zwischenplatten-Wegeventil 24 V =, Leitungsdose Z4	<b>WG152</b> <sup>1)</sup>

**Dichtungswerkstoff**

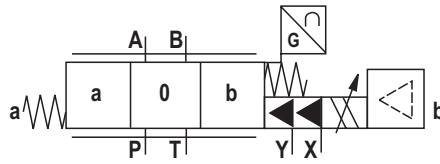
13	NBR-Dichtungen	<b>M</b>
	FKM-Dichtungen	<b>V</b>
14	R-Ringe	<b>R</b>
15	Weitere Angaben im Klartext	

<sup>1)</sup> Leitungsdosen, separate Bestellung, siehe Seite 21

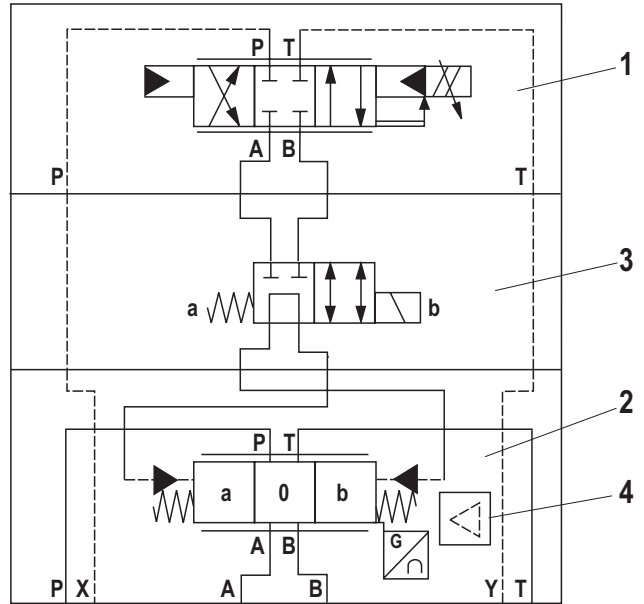
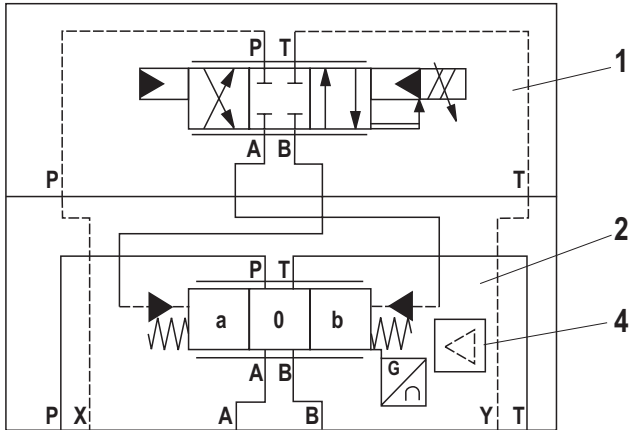
## Symbole

### vereinfacht

Beispiel:  
 Steuerölauführung extern  
 Steuerölrückführung extern

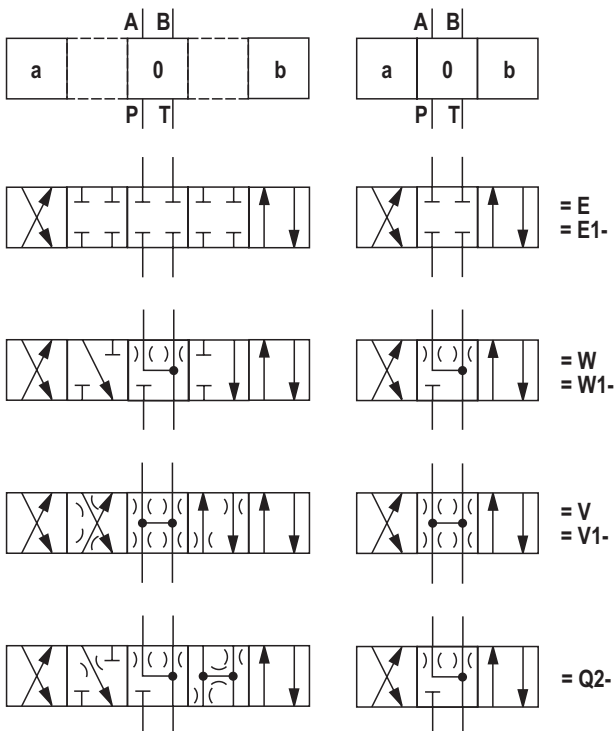


### ausführlich



- 1 Vorsteuerventil
- 2 Hauptventil
- 3 Zwischenplatten-Wegeventil
- 4 Integrierte Elektronik (OBE)

## Steuerschiebersymbole



Bei Steuerschiebersymbol E1-, W1- und V1-:

P → A:  $q_{Vmax}$       B → T:  $q_v/2$   
 P → B:  $q_v/2$       A → T:  $q_{Vmax}$

### Hinweis!

Bei Steuerschiebern W, W1-, besteht in der Nullstellung eine Verbindung von A nach T und B nach T mit ca. 3 % des jeweiligen Nennquerschnittes.

## Funktion, Schnitt

Ventile des Typs 4WRDE sind 3-stufige Regel-Wegeventile. Sie steuern oder regeln Größe und Richtung eines Volumenstromes und werden vorwiegend in Regelkreisen zu unterschiedlichen Aufgaben eingesetzt.

Sie bestehen aus folgenden Baugruppen:

- ▶ Dem 2-stufigen Vorsteuerventil, bestehend aus dem Steuermotor (1) und einem hydraulischen Verstärker (5) ausgeführt als Düsen-Prallplattenventil sowie der Steuerschieber-Buchsen-Einheit (6) als Volumenstrom-Verstärkerstufe zur Ansteuerung der 3. Stufe (7).
- ▶ Der 3. Stufe (7) zur Volumenstromsteuerung
- ▶ Einem induktiven Wegaufnehmer (8), dessen Kern (9) am Steuerschieber (10) der 3. Stufe befestigt ist.

Die Position des Steuerschiebers (10) wird über einen induktiven Wegaufnehmer (8) erfasst. Die Signalverknüpfung des Ventilregelkreises, die Versorgung des Wegmesssystems und die Ansteuerung des Vorsteuerventils finden über eine im Ventil integrierte Ansteuerelektronik statt. Die durch den Soll-/Istwert-Vergleich erzeugte Differenzspannung wird in der Ansteuerelektronik verstärkt und der 1. Stufe des Ventils als Regelabweichung zugeführt. Dieses Signal lenkt die Prallplatte (2) zwischen den beiden Regeldüsen (3.1, 3.2) aus. Dabei wird eine Druckdifferenz zwischen den beiden Steuerräumen (11.1, 11.2) erzeugt. Der Steuerschieber (4) wird verschoben und gibt einen entsprechenden Volumenstrom in den Steuerraum (12.1 oder 12.2) frei. Der Steuerschieber (10) mit dem daran befestigten Kern (9) des induktiven Wegaufnehmers (8) wird so weit verschoben, bis der Istwert mit dem Sollwert übereinstimmt. Im ausgeregelten Zustand wird der Steuerschieber (10) in der durch den Sollwert vorgegebenen Position gehalten.

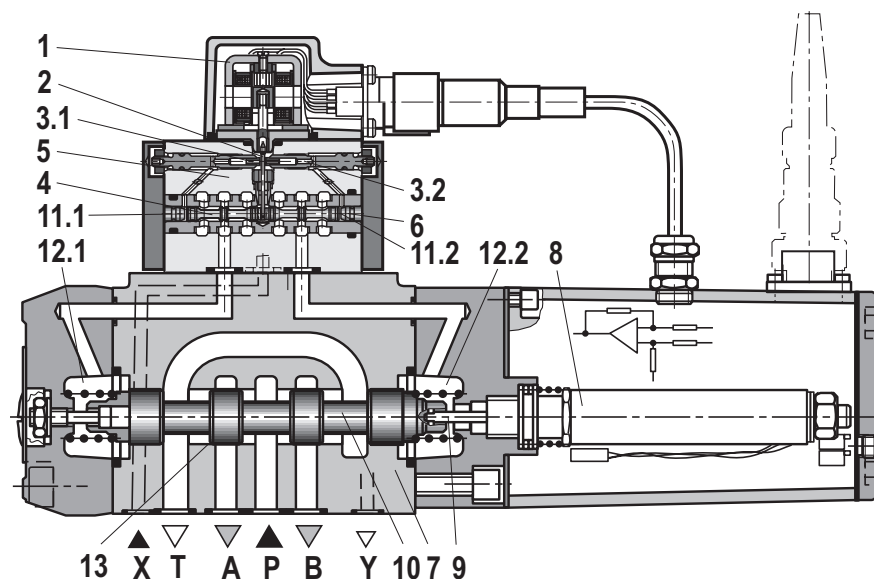
Der Steuerschieberhub verhält sich proportional zum Sollwert. Zur Regelung des Volumenstromes ergibt sich, bedingt durch die Lage des Steuerschiebers (10) zu den Steuerkanten (13), eine entsprechende Steueröffnung, zu welcher der Volumenstrom proportional ist. Die Ventildynamik wird über die elektrische Verstärkung optimiert. Die Ansteuerelektronik ist im Ventil integriert (Oszillator, Demodulator).

## Ventilbesonderheiten

- ▶ Die 3. Stufe ist im wesentlichen aus Bausteinen unserer Proportionalventile aufgebaut.
- ▶ Die Steuerkanten von Steuerschieber und Gehäuse sind bei V-Steuerschieber zueinander eingeschliffen.
- ▶ Bei Austausch des Vorsteuerventils oder der Ansteuerelektronik sind diese neu zu justieren. Alle Justierungen dürfen nur von unterwiesenen Fachleuten durchgeführt werden.
- ▶ Das Vorsteuerventil darf nur von Bosch Rexroth-Mitarbeitern gewartet werden. Hiervon ist der Austausch des Filters und der Dichtung gemäß Zubehörliste ausgenommen. Es ist darauf zu achten, dass bei der Montage die Dichtung richtig sitzt und die Verschlusschraube angezogen wird.  
Das Anzugsmoment der Verschlusschraube beträgt 30 Nm.

### Hinweis!

Veränderung des Nullpunktes kann zu Schäden an der Anlage führen und darf nur von unterwiesenem Fachpersonal durchgeführt werden!



**Technische Daten**

(Bei Geräteinsatz außerhalb der angegebenen Werte bitte anfragen!)

allgemein		NG10	NG16	NG25	NG27	NG32	NG35		
Masse	kg	6,8	8,9	15,2	15,5	35,2	71		
Einbaulage und Inbetriebnahmehinweise		vorzugsweise waagrecht, siehe Datenblatt 07700							
Lagertemperaturbereich	°C	-20 ... +80							
Umgebungstemperaturbereich	°C	-20 ... +60							
<b>hydraulisch</b> (gemessen mit HLP46, $\vartheta_{\text{Öl}} = 40 \pm 5 \text{ °C}$ )									
Maximaler Betriebsdruck	- Anschluss A, B, P	Steuerölauführung extern <sup>1)</sup>	bar	350	350	350	250	350	350
	- Anschluss X		bar	25 bis 250			25 bis 210	25 bis 250	
	- Anschluss A, B, P	Steuerölauführung intern	bar	25 bis 250			25 bis 210	25 bis 250	
Maximaler Rücklaufdruck	- Anschluss T	Steuerölauführung intern	bar	Druckspitzen < 100 zulässig					
	- Anschluss Y	Steuerölauführung extern	bar	315	250	250	210	250	250
	- Anschluss Y	Steuerölauführung intern	bar	Druckspitzen < 100 zulässig					
Nennvolumenstrom $q_{V_{\text{nom}}} \pm 10 \%$ bei Ventildruckdifferenz $\Delta p = 10 \text{ bar}$ <sup>2)</sup>			l/min	25	-	-	-	-	-
			l/min	50	125	220	-	400	-
			l/min	90	200	350	500	600	1000
Empfohlener maximaler Volumenstrom			l/min	170	460	870	1000	1600	3000
Steuerölvolumenstrom am Anschluss X oder Y bei sprunghaftem Eingangssignal von 0 auf 100 % (250 bar)			l/min	8,8	13,5	17,4	17,4	32,5	45,3
Druckflüssigkeit				siehe Tabelle Seite 6					
Druckflüssigkeitstemperaturbereich (an den Arbeitsanschlüssen des Ventils)			°C	-20 ... +80, vorzugsweise +40 ... +50					
Viskositätsbereich			mm <sup>2</sup> /s	20 ... 380					
Maximal zulässiger Verschmutzungsgrad der Druckflüssigkeit Reinheitsklasse nach ISO 4406 (c)				Vorsteuerventil: Klasse 18/16/13 <sup>3)</sup> Hauptstufe: Klasse 20/18/15 <sup>3)</sup>					
Hysterese			%	≤ 0,2					
Ansprechempfindlichkeit			%	≤ 0,1					
Nullpunktabgleich (ab Werk) <sup>4)</sup>			%	≤ 1					
Nullverschiebung bei Änderung von:	- Druckflüssigkeitstemperatur		%/20 °K	≤ 0,7					
	- Betriebsdruck		%/100 bar	≤ 0,5					
	- Rücklaufdruck 0 bis 10 % von $p$		%	≤ 0,2					

1) Für optimales Systemverhalten empfehlen wir bei Drücken über 210 bar externe Steuerölversorgung.


2)  $q_{V_{\text{nom}}}$  = Nennvolumenstrom (Gesamtventil) in l/min bei einem V-Steuerschieber.

3) Die für die Komponenten angegebenen Reinheitsklassen müssen in Hydrauliksystemen eingehalten werden. Eine wirksame Filtration verhindert Störungen und erhöht gleichzeitig die Lebensdauer der Komponenten.  
Zur Auswahl der Filter siehe [www.boschrexroth.com/filter](http://www.boschrexroth.com/filter).

4) Bezogen auf die Druck-Signalkennlinie (Steuerschieber V)

## Technische Daten

(Bei Geräteeinsatz außerhalb der angegebenen Werte bitte anfragen!)

Druckflüssigkeit	Klassifizierung	Geeignete Dichtungsmaterialien	Normen
Mineralöle und artverwandte Kohlenwasserstoffe	HL, HLP	NBR, FKM	DIN 51524
Schwerentflammbar – wasserhaltig	HFC (Fuchs HYDROTHERM 46M, Petrofer Ultra Safe 620)	NBR	ISO 12922
<p> <b>Wichtige Hinweise zu Druckflüssigkeiten!</b></p> <p>► Weitere Informationen und Angaben zum Einsatz von anderen Druckflüssigkeiten siehe Datenblatt 90220 oder auf Anfrage!</p> <p>► Einschränkungen bei den technischen Ventildaten möglich (Temperatur, Druckbereich, Lebensdauer, Wartungsintervalle, etc.)!</p> <p>► Der Flammpunkt der verwendeten Druckflüssigkeit muss 40 K über der maximalen Magnetoberflächentemperatur liegen.</p> <p>► <b>Schwerentflammbar – wasserhaltig:</b> Maximale Druckdifferenz je Steuerkante 175 bar. Druckvorspannung am Tankanschluss &gt; 20 % der Druckdifferenz, ansonsten erhöhte Kavitation.</p> <p>– Lebensdauer im Vergleich zum Betrieb mit Mineralöl HL, HLP 50 % bis 100 %</p>			

elektrisch	
Spannungsart	Gleichspannung
Signalart	analog
Schutzart nach EN 60529	IP 65 mit montierten und verriegelter Leitungsdose
Ansteuerelektronik	im Ventil integriert

## Elektrische Anschlüsse, Belegung

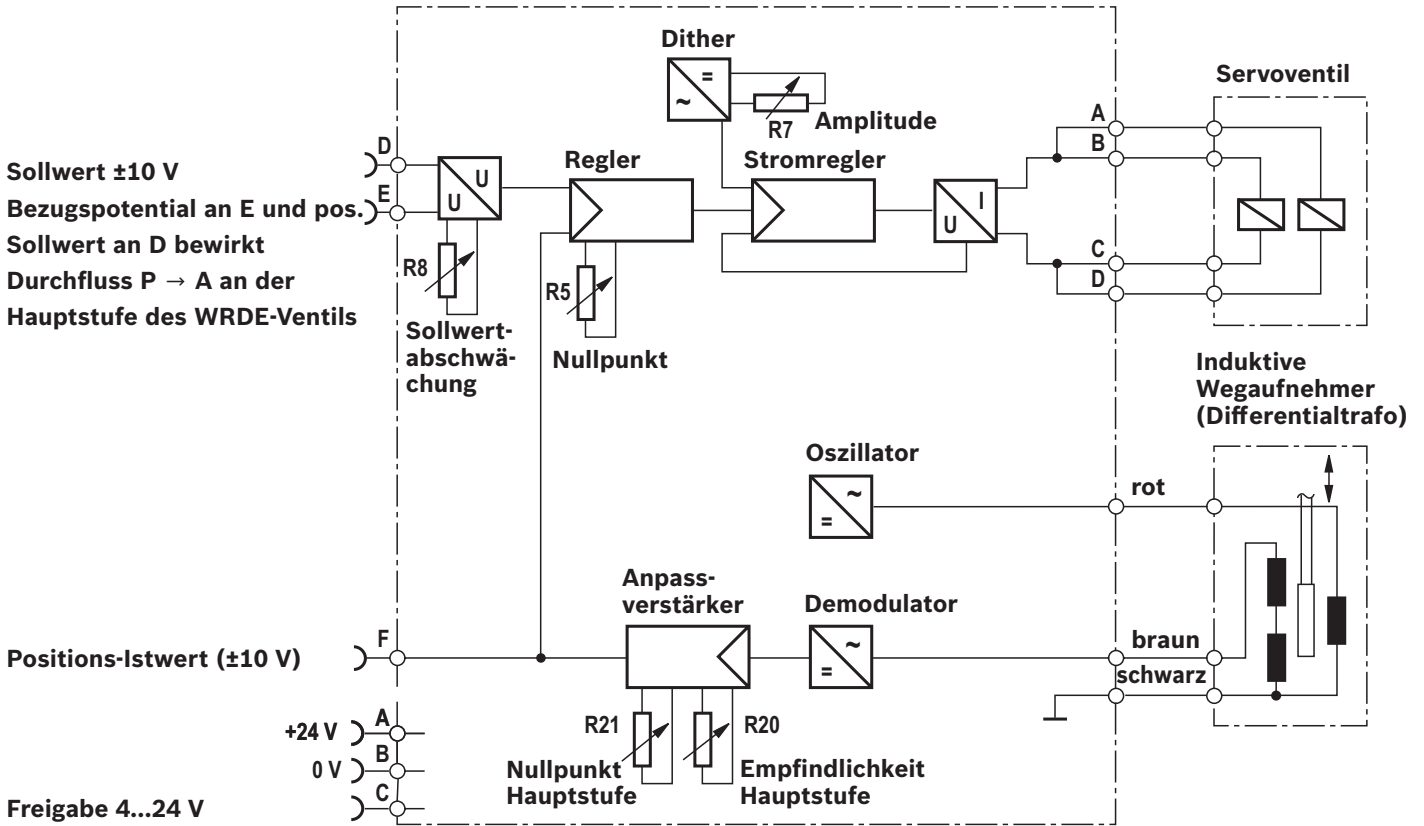
Kontakt	Signal	Gerätesteckerbelegung
A	24 VDC (20 bis 28 VDC); Vollbrückengleichrichtung mit 2200 $\mu$ F geglättet; $I_{\max} = 270$ mA	Versorgungsspannung
B	0 V	
C	4 bis 24 VDC	Freigabe <sup>1)</sup> (wird der Ventilregelkreis aktiv geschaltet)
D	$\pm 10$ V <sup>2; 3)</sup>	Differenzverstärkereingang (Sollwert)
E		
F	$\pm 10$ V (zu Kontakt „B“)	Istwert

<sup>1)</sup> Bei anstehendem Hydraulikdruck und **nicht aktivierter Freigabe**, wird der Steuerschieber der Hauptstufe in Endlage gefahren und die Zylinderachse läuft mit **maximaler Geschwindigkeit** aus ihrer Position. Bei Verwendung eines Zwischenplatten-Wegeventils WG152 zwischen Vorsteuerventil und Hauptstufe werden die Steuerräume vom Vorsteuerventil zum Hauptsteuerschieber entlastet, und der Steuerschieber der Hauptstufe wird über Federn in Mittelposition oder in eine Vorzugsposition zentriert. Als Folge läuft die Zylinderachse mit **minimaler Geschwindigkeit** aus ihrer Position.

<sup>2)</sup> Positiver Sollwert an D gegenüber E bewirkt an der Hauptstufe einen Volumenstrom von P nach A!

<sup>3)</sup> Stromeingang  $\pm 10$  mA als Option, Eingangswiderstand 1 k $\Omega$ , in den Bestellangaben die Type mit „- 280“ erweitern.

### Blockschaltbild der integrierten Elektronik (OBE)



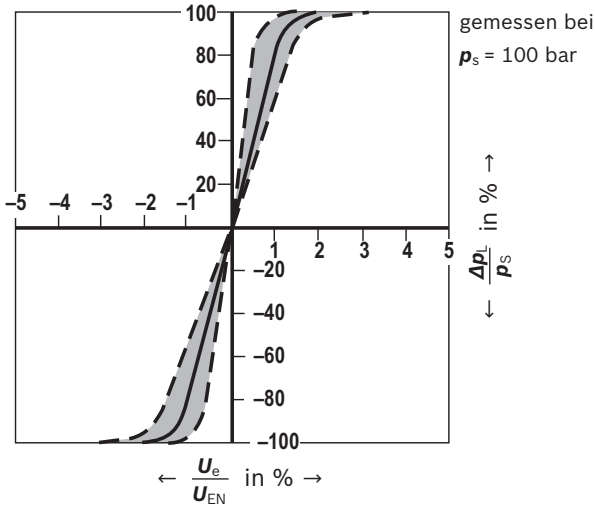
**Hinweis!**

Über eine Ansteuerelektronik herausgeführte elektrische Signale (z.B. Istwert oder Freigabe) dürfen nicht für das Abschalten von sicherheitsrelevanten Maschinenfunktionen benutzt werden!

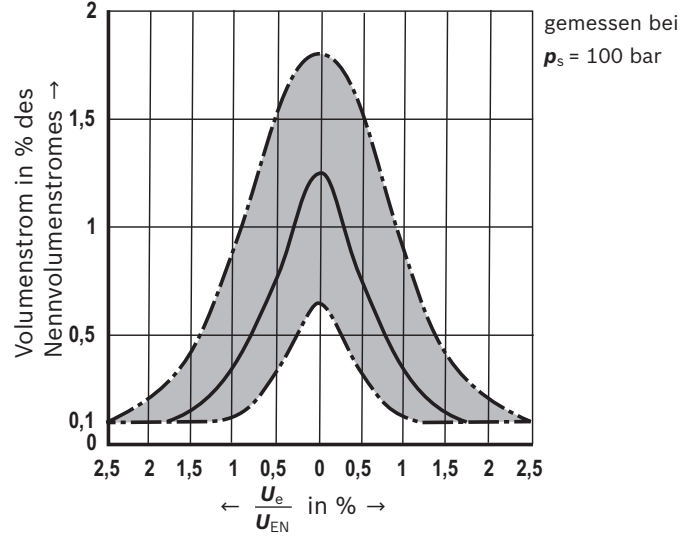


**Kennlinien** (gemessen mit  $v = 32 \text{ mm}^2/\text{s}$  und  $\vartheta_{\text{Öl}} = 40 \pm 5 \text{ °C}$ )

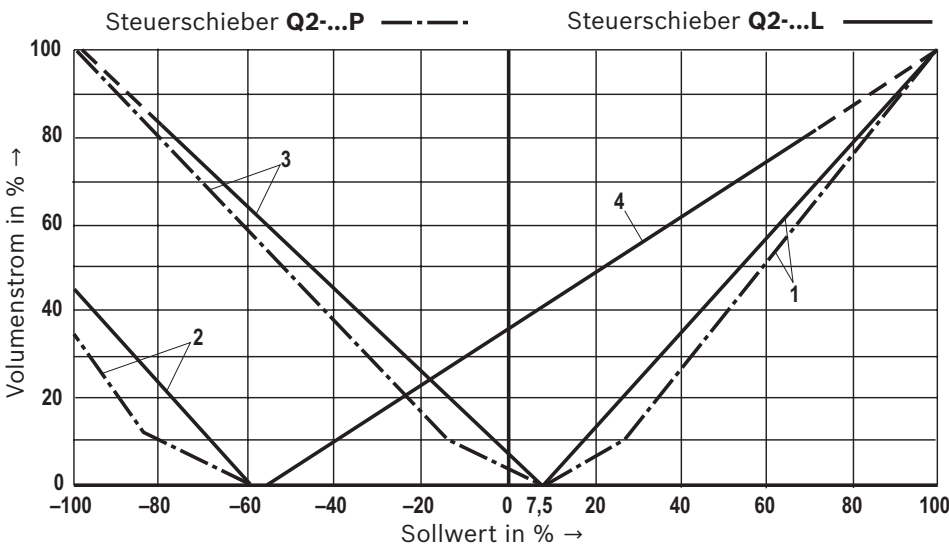
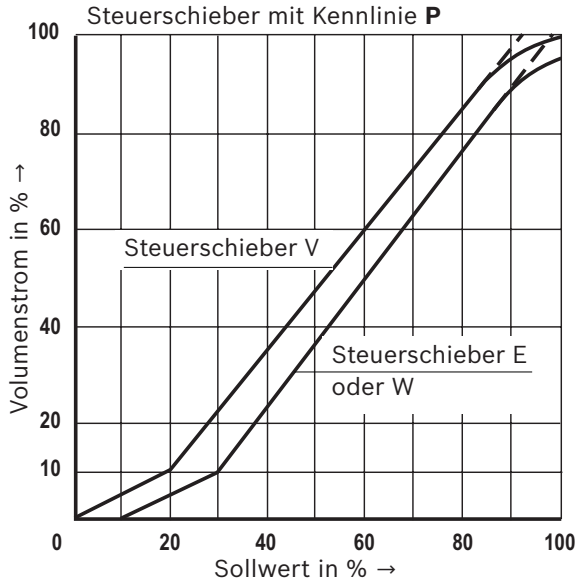
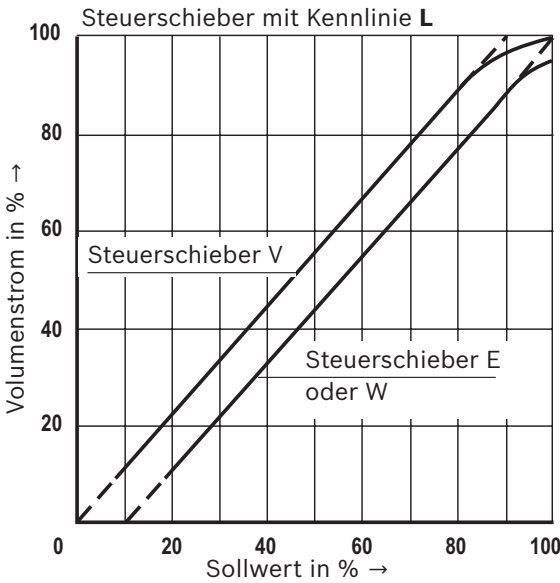
**Druck-Signalkennlinie (Steuerschieber V)**



**Nullvolumenstrom der Hauptstufe (Steuerschieber V) ohne Vorsteuerventil**



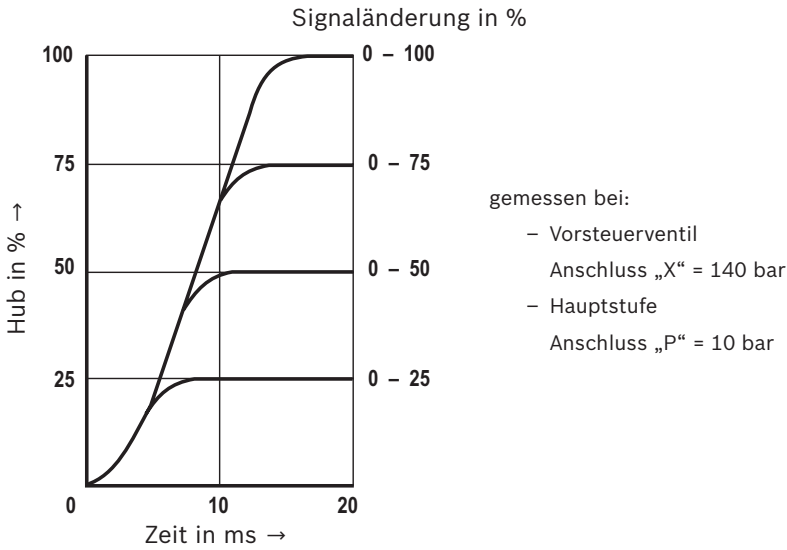
**Volumenstrom-Sollwertfunktion bei z. B. P → A / B → T 10 bar Ventildruckdifferenz oder P → A oder A → T 5 bar pro Steuerkante**



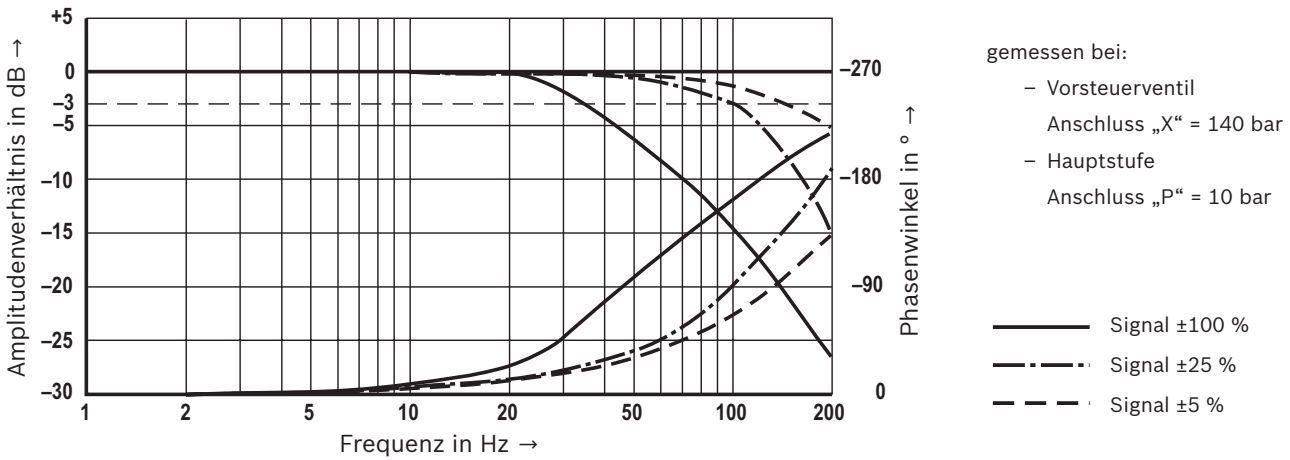
### Kennlinien NG10

(gemessen mit HLP46,  $\vartheta_{\text{Öl}} = 40 \pm 5 \text{ °C}$ )

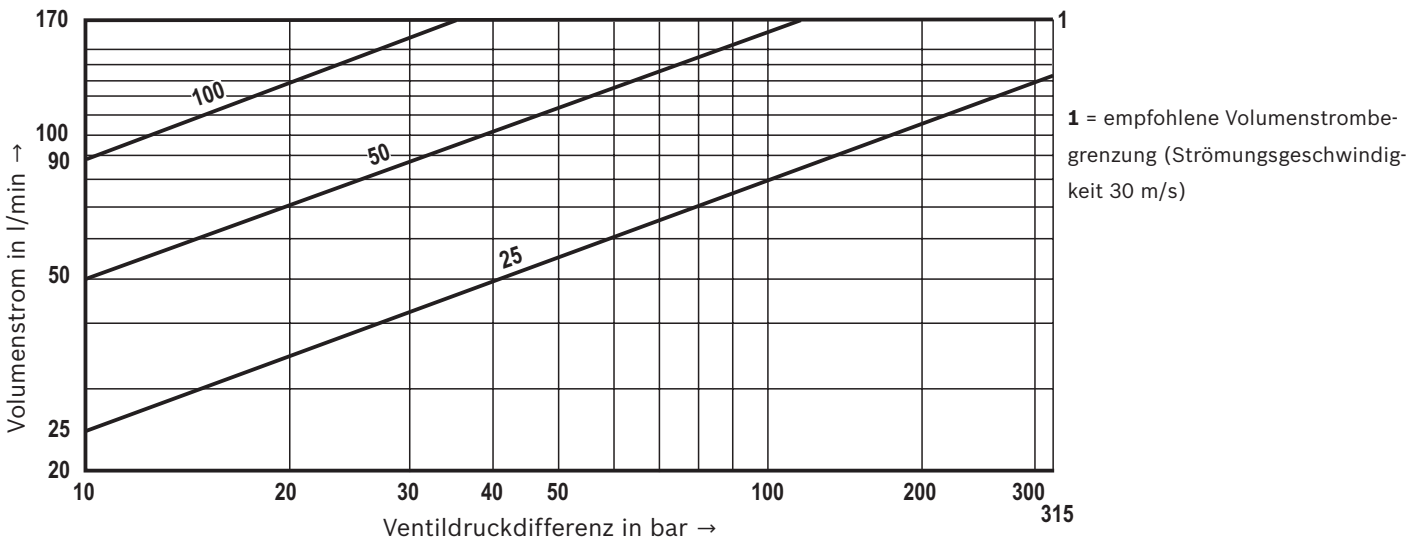
#### Übergangsfunktion bei sprungförmigen elektrischen Eingangssignalen



#### Frequenzgang-Kennlinien



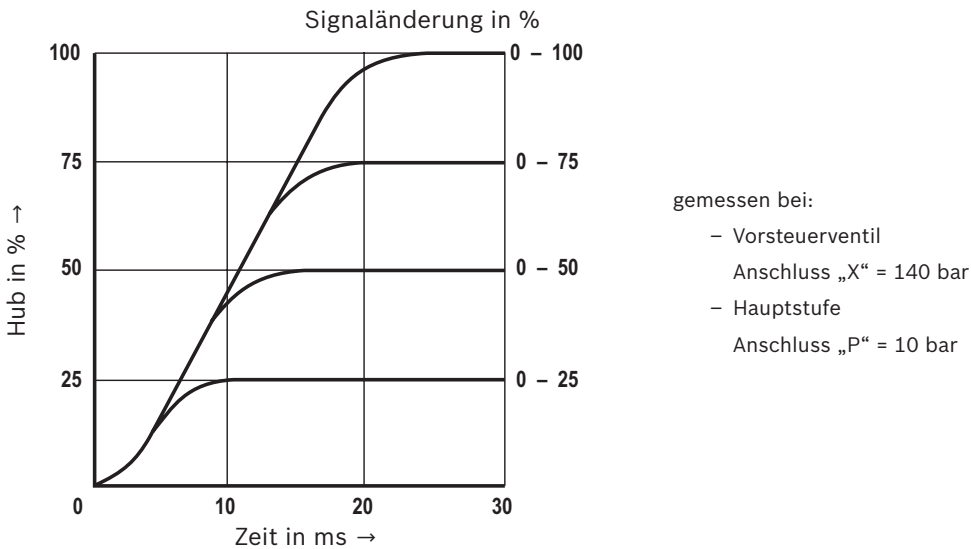
#### Volumenstrom-Lastfunktion bei maximaler Ventilöffnung (Toleranz ±10 %)



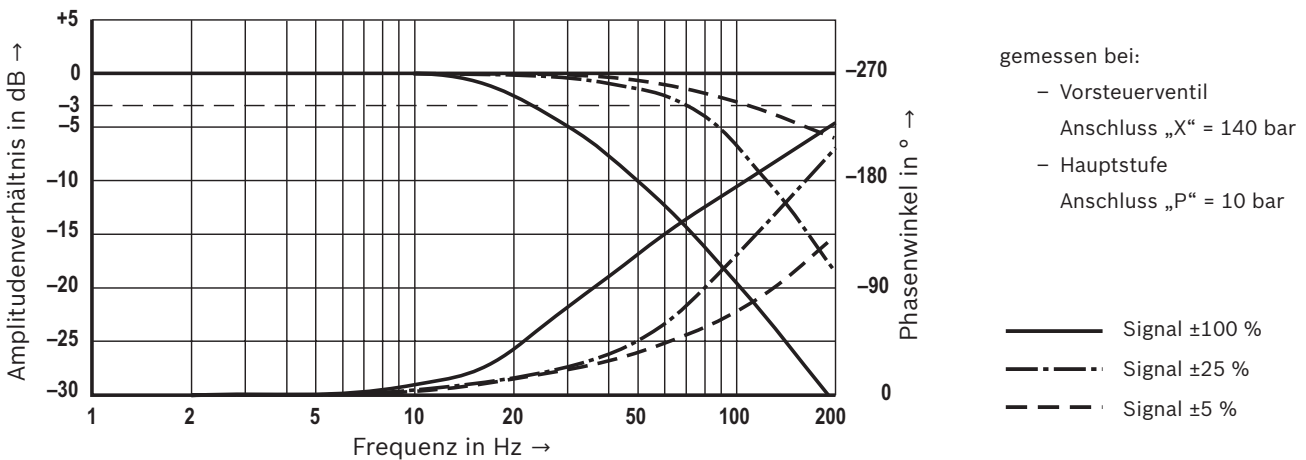
### Kennlinien NG16

(gemessen mit HLP46,  $\vartheta_{\text{Öl}} = 40 \pm 5 \text{ }^\circ\text{C}$ )

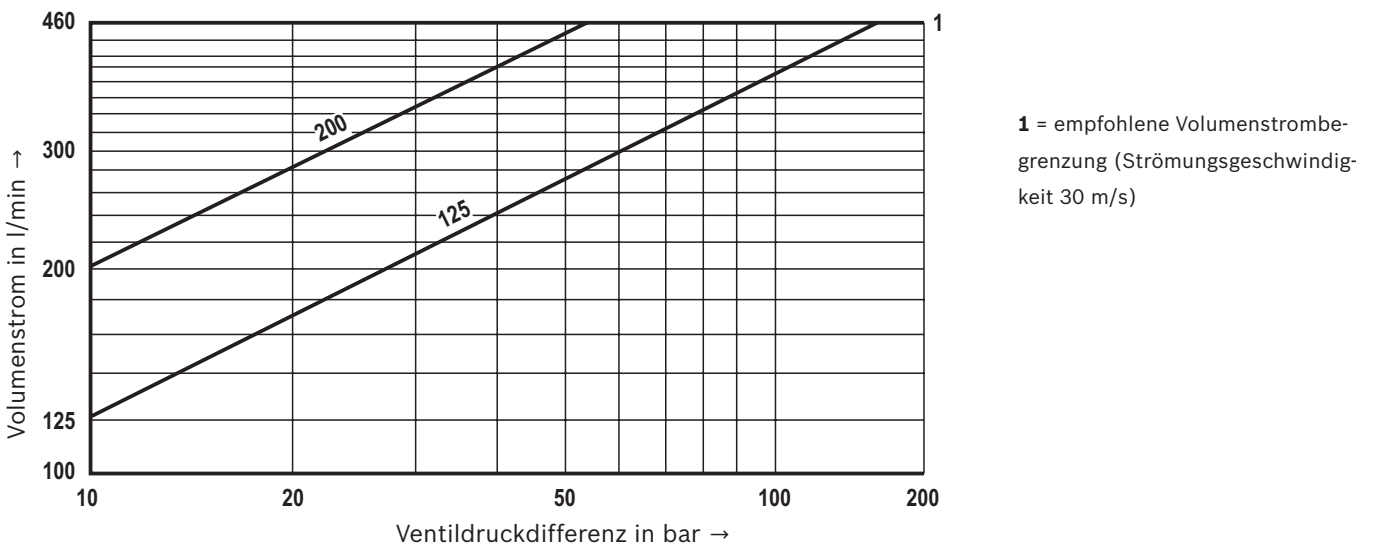
#### Übergangsfunktion bei sprungförmigen elektrischen Eingangssignalen



#### Frequenzgang-Kennlinien



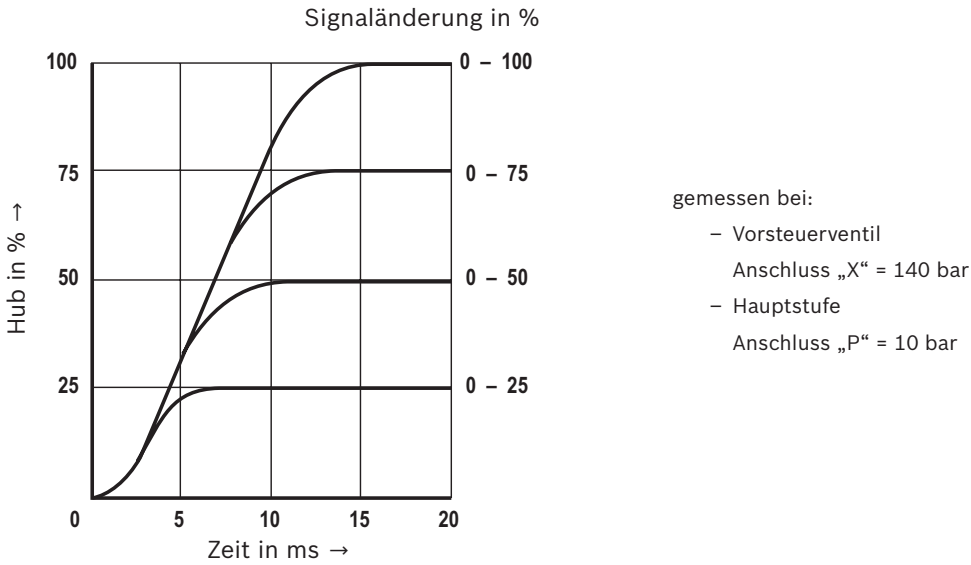
#### Volumenstrom-Lastfunktion bei maximaler Ventilöffnung (Toleranz $\pm 10 \%$ )



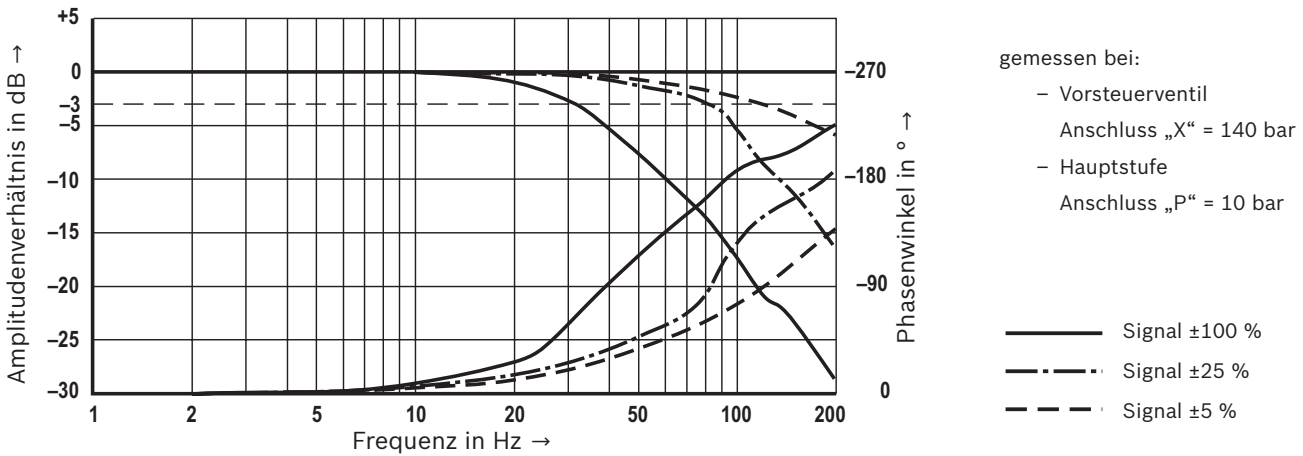
### Kennlinien NG25 und 27

(gemessen mit HLP46,  $\vartheta_{\text{Öl}} = 40 \pm 5 \text{ °C}$ )

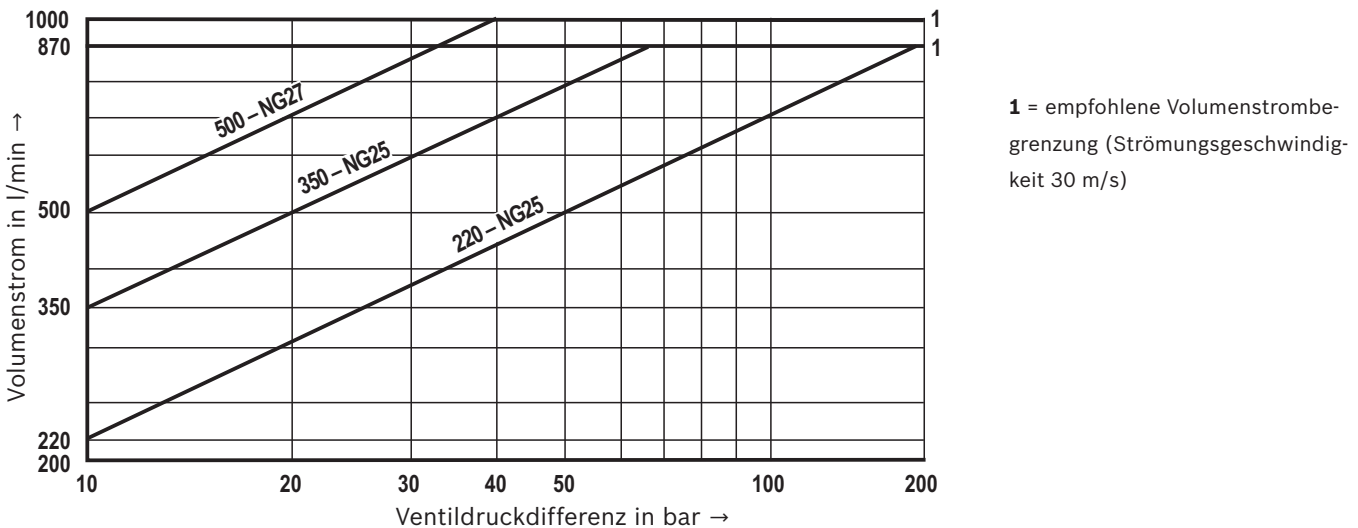
#### Übergangsfunktion bei sprungförmigen elektrischen Eingangssignalen



#### Frequenzgang-Kennlinien



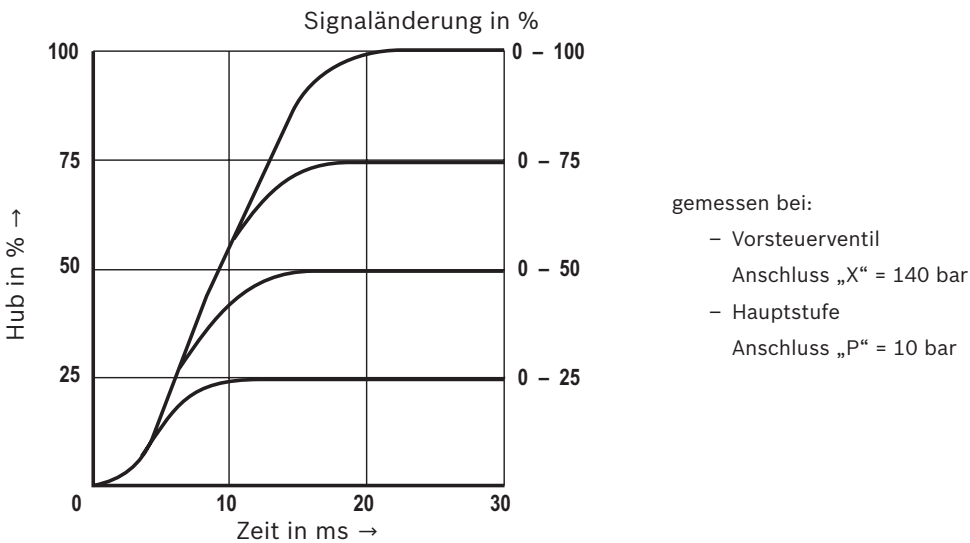
#### Volumenstrom-Lastfunktion bei maximaler Ventilöffnung (Toleranz ±10 %)



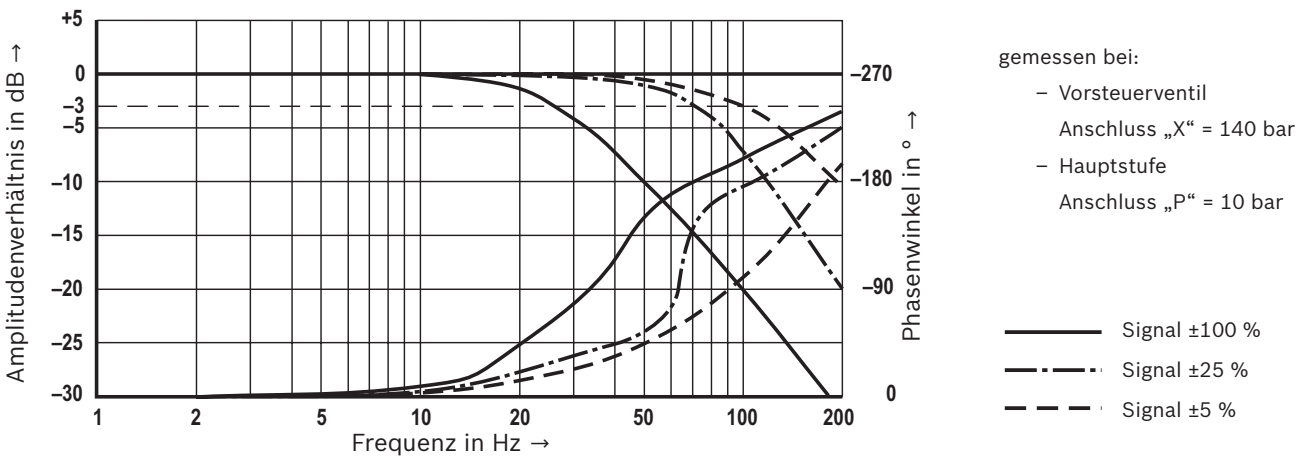
### Kennlinien NG32

(gemessen mit HLP46,  $\vartheta_{\text{Öl}} = 40 \pm 5 \text{ }^\circ\text{C}$ )

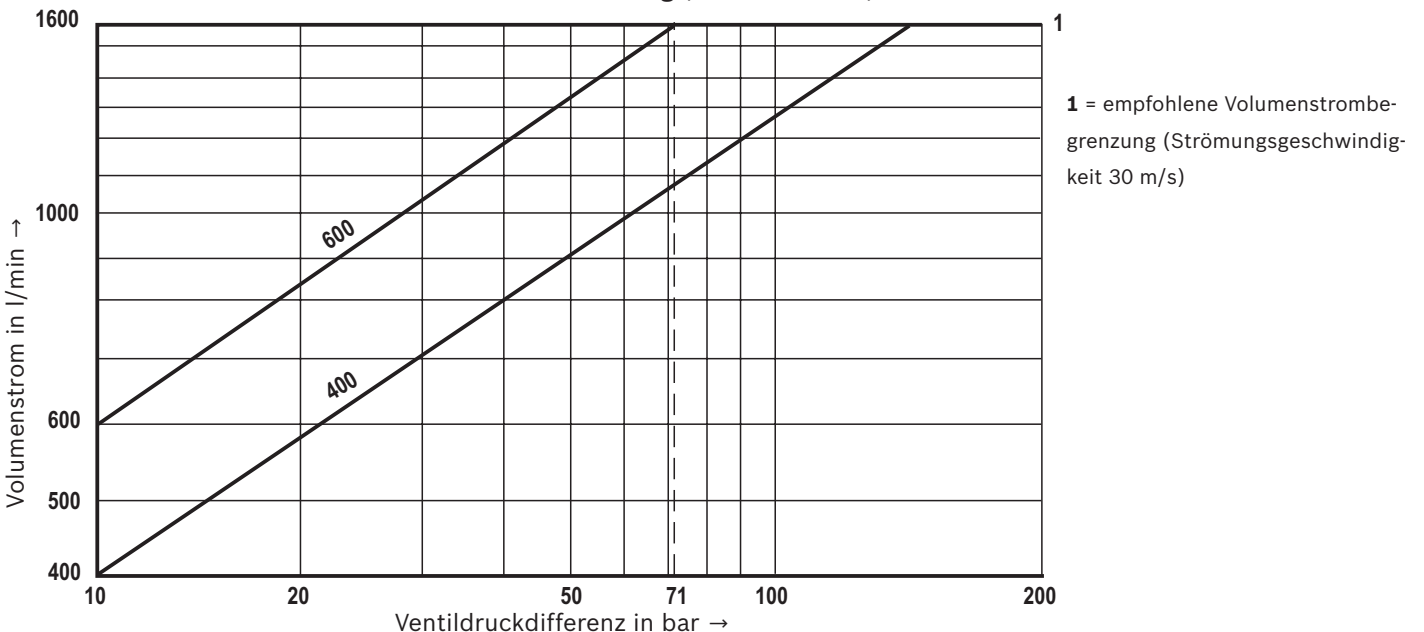
#### Übergangsfunktion bei sprungförmigen elektrischen Eingangssignalen



#### Frequenzgang-Kennlinien



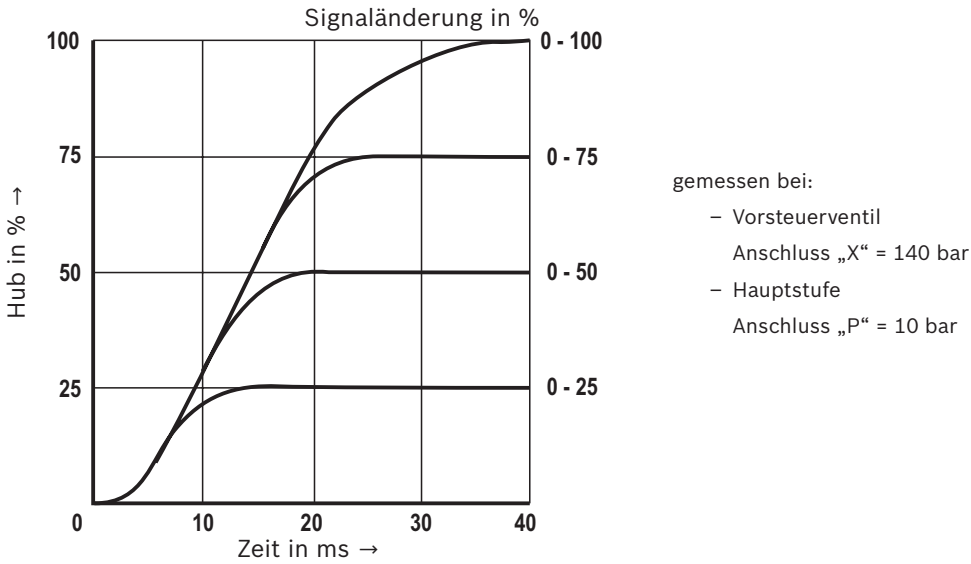
#### Volumenstrom-Lastfunktion bei maximaler Ventilöffnung (Toleranz $\pm 10 \%$ )



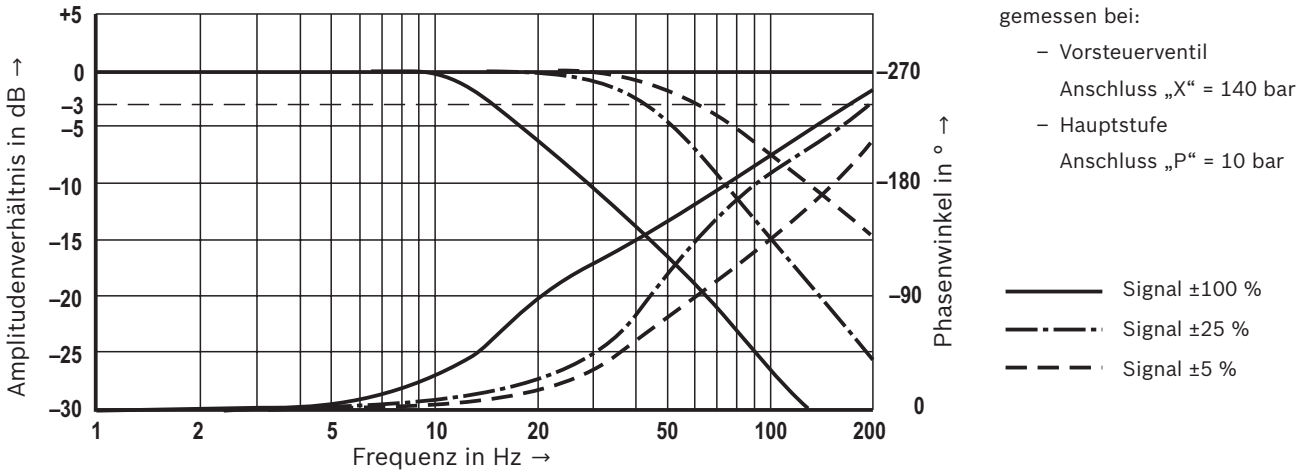
### Kennlinien NG35

(gemessen mit HLP46,  $\vartheta_{\text{Öl}} = 40 \pm 5 \text{ } ^\circ\text{C}$ )

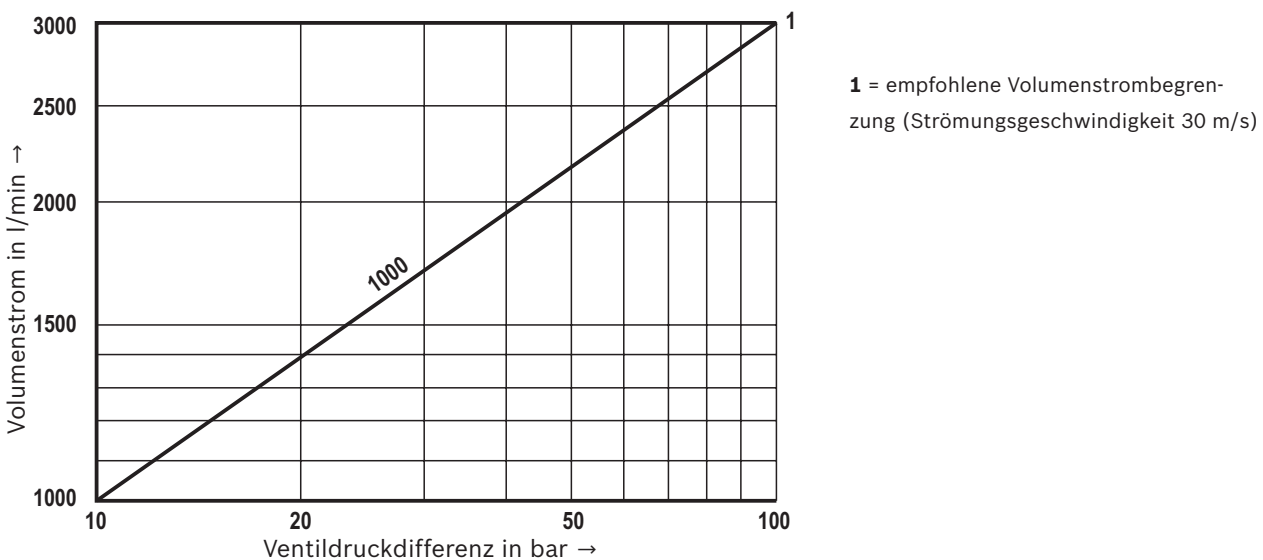
#### Übergangsfunktion bei sprungförmigen elektrischen Eingangssignalen



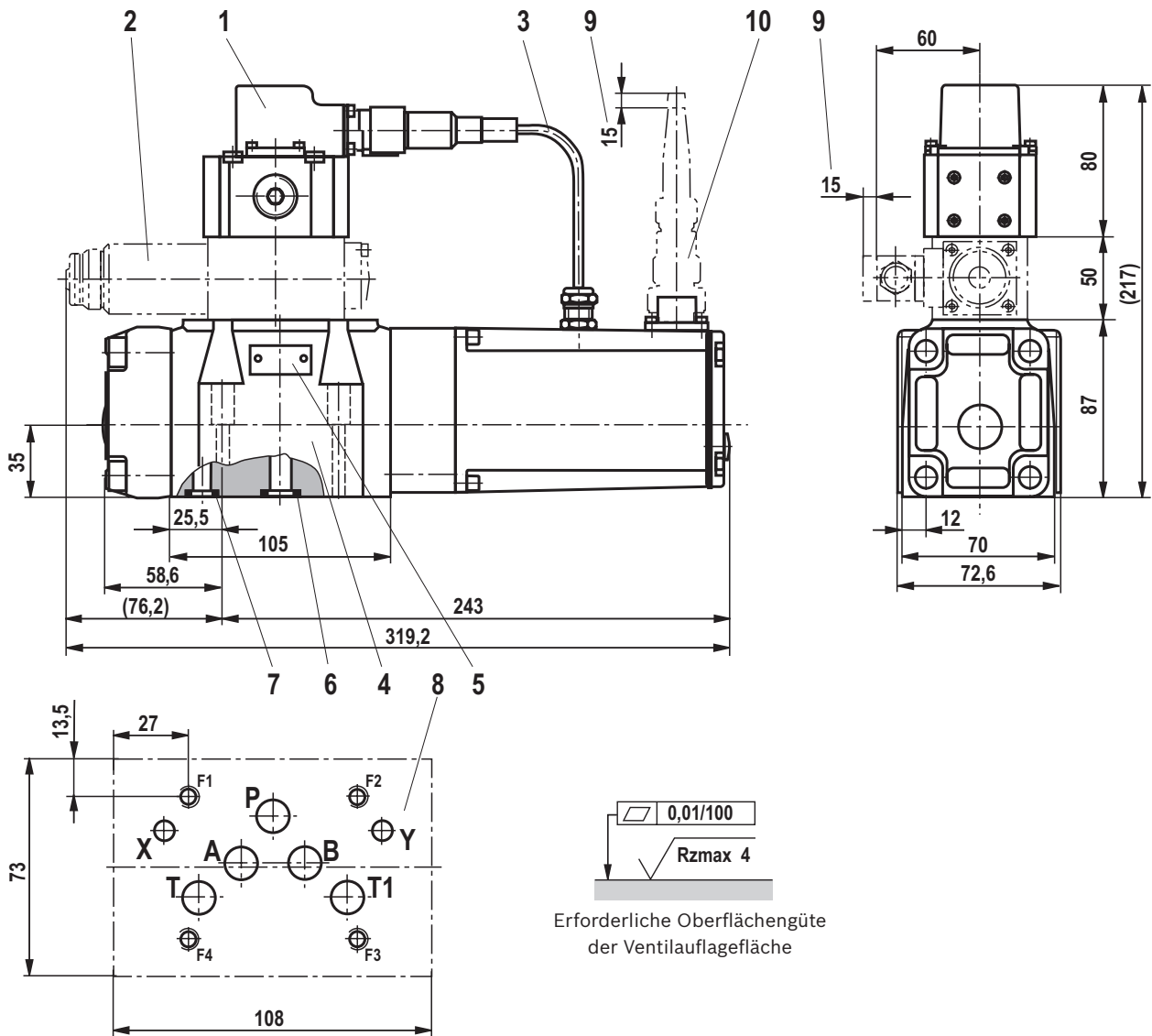
#### Frequenzgang-Kennlinien



#### Volumenstrom-Lastfunktion bei maximaler Ventilöffnung (Toleranz $\pm 10 \%$ )



**Geräteabmessungen NG10 (Maßangaben in mm)**



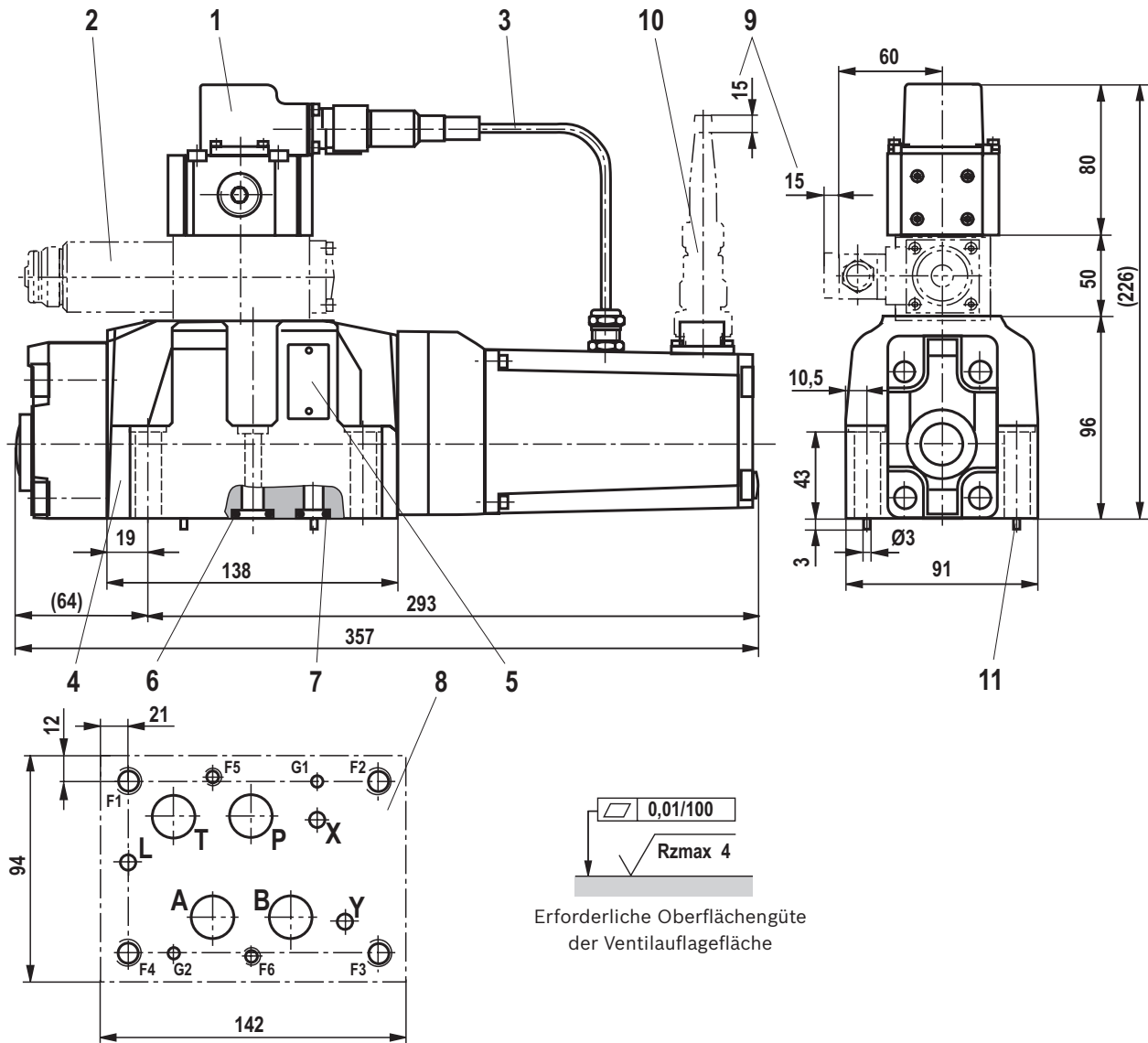
- 1 Vorsteuerventil
- 2 Zwischenplatten-Wegeventil (nur bei Ausführung „...WG152“ enthalten)
- 3 Verkabelung
- 4 Hauptstufe
- 5 Typschild
- 6 Gleiche Dichtringe für Anschlüsse A, B, P, T und T1
- 7 Gleiche Dichtringe für Anschlüsse X und Y
- 8 Bearbeitete Ventilauflagefläche, Lage der Anschlüsse nach ISO 4401-05-05-0-05 (Anschlüsse X und Y nach Bedarf)
- 9 Platzbedarf zum Entfernen der Leitungsdosen
- 10 Leitungsdose, separate Bestellung siehe Seite 21

**Hinweis!**

Bei den Abmaßen handelt es sich um Nennmaße, die Toleranzabweichungen unterliegen können.

**Ventilbefestigungsschrauben und Anschlussplatten siehe Seite 21**

**Geräteabmessungen NG16** (Maßangaben in mm)



- 1 Vorsteuerventil
- 2 Zwischenplatten-Wegeventil  
(nur bei Ausführung „...WG152“ enthalten)
- 3 Verkabelung
- 4 Hauptstufe
- 5 Typschild
- 6 Gleiche Dichtringe für Anschlüsse A, B, P, T
- 7 Gleiche Dichtringe für Anschlüsse X, Y und L
- 8 Bearbeitete Ventilauflagefläche, Lage der Anschlüsse nach ISO 4401-07-07-0-05 (Anschlüsse X, Y und L nach Bedarf)
- 9 Platzbedarf zum Entfernen der Leitungsdosen
- 10 Leitungsdose, separate Bestellung siehe Seite 21
- 11 Spannstift

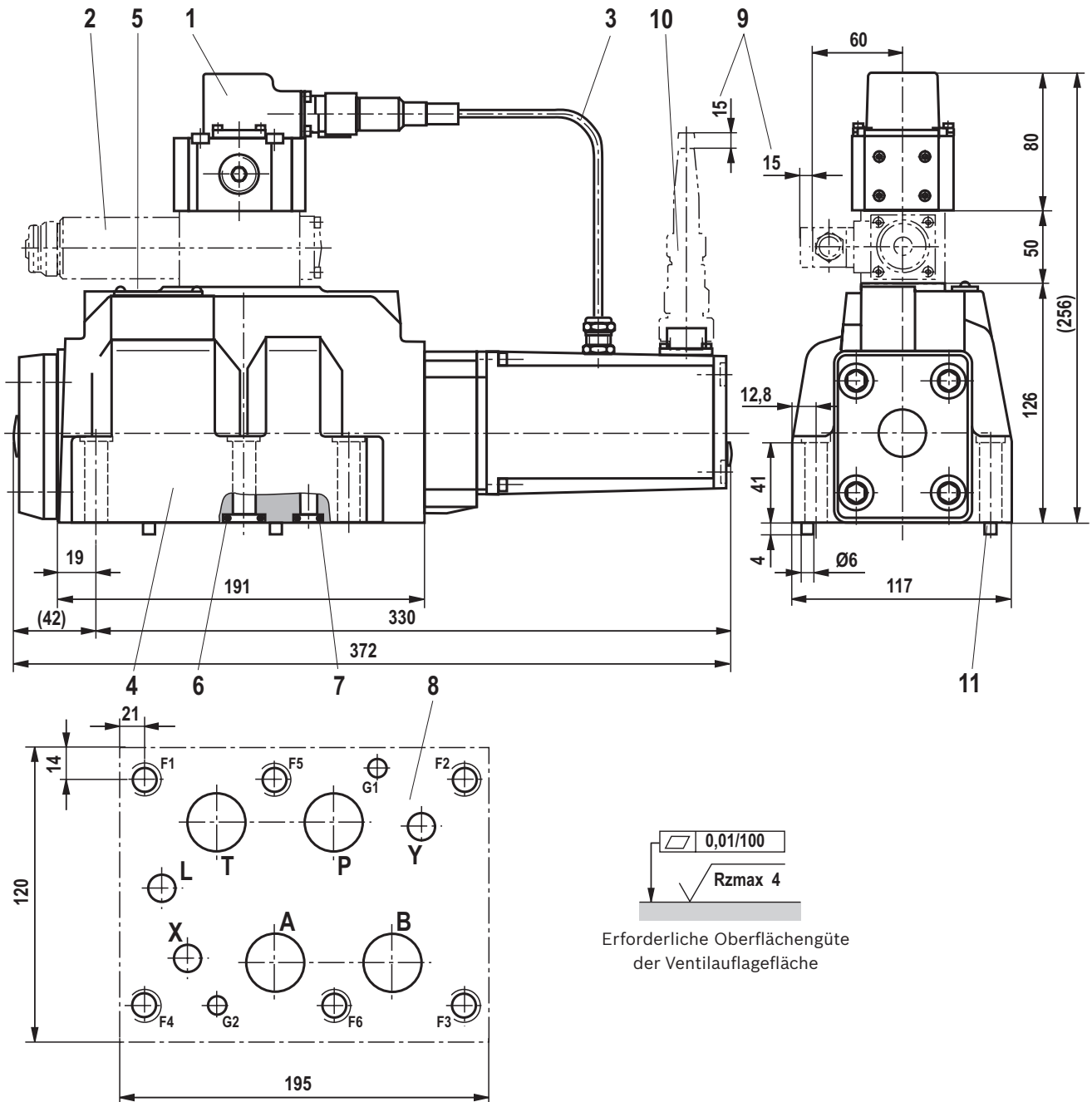
**Hinweis!**

Bei den Abmaßen handelt es sich um Nennmaße, die Toleranzabweichungen unterliegen können.

**Ventilbefestigungsschrauben und Anschlussplatten siehe Seite 21**



**Geräteabmessungen NG25 (Maßangaben in mm)**



- 1 Vorsteuerventil
- 2 Zwischenplatten-Wegeventil (nur bei Ausführung „...WG152“ enthalten)
- 3 Verkabelung
- 4 Hauptstufe
- 5 Typschild
- 6 Gleiche Dichtringe für Anschlüsse A, B, P, T
- 7 Gleiche Dichtringe für Anschlüsse X, Y und L
- 8 Bearbeitete Ventilauflagefläche, Lage der Anschlüsse nach ISO 4401-08-08-0-05 (Anschlüsse X, Y und L nach Bedarf)
- 9 Platzbedarf zum Entfernen der Leitungsdosen
- 10 Leitungsdose, separate Bestellung siehe Seite 21
- 11 Spannstift

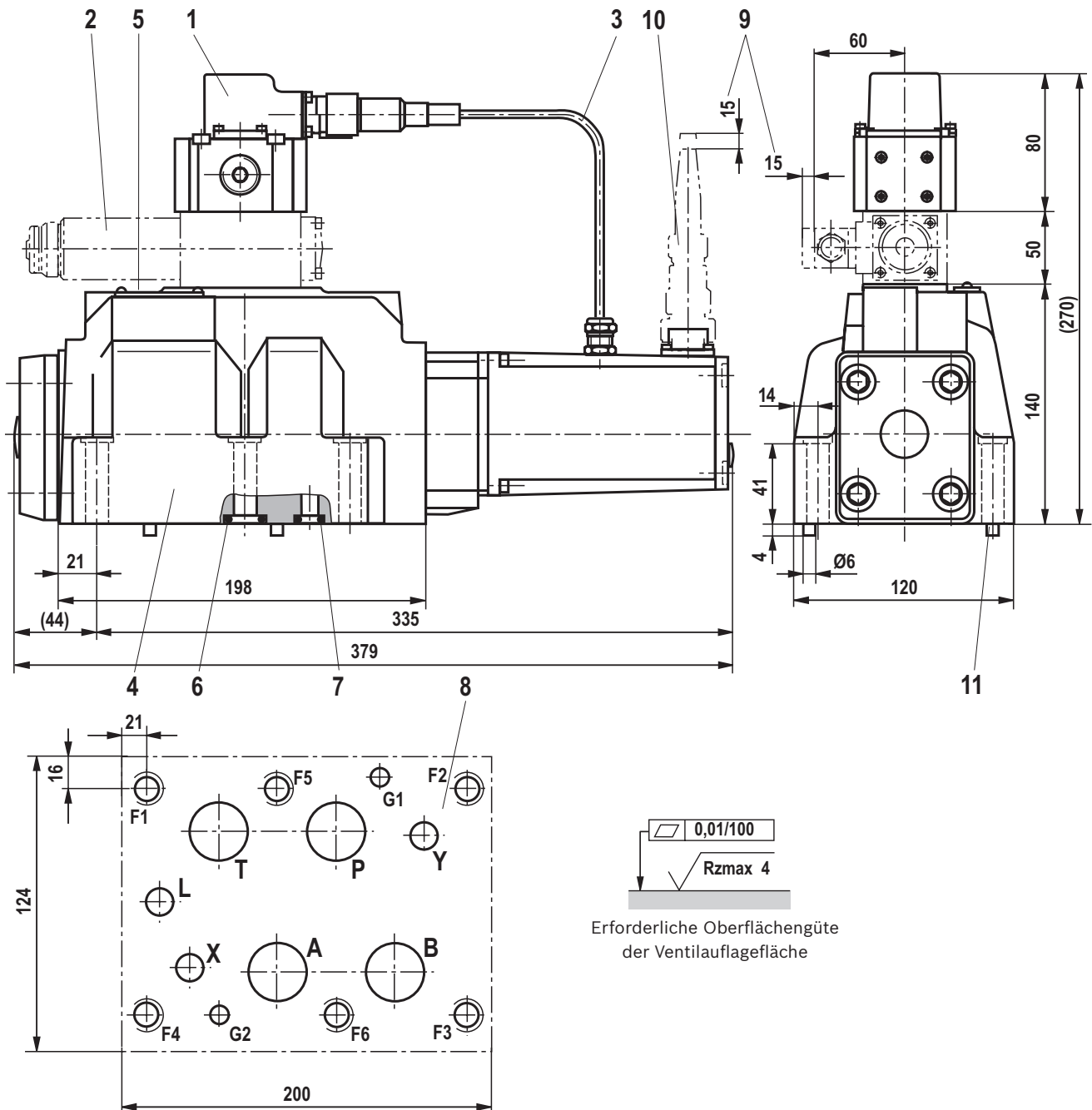


**Hinweis!**

Bei den Abmaßen handelt es sich um Nennmaße, die Toleranzabweichungen unterliegen können.

**Ventilbefestigungsschrauben und Anschlussplatten siehe Seite 21**

### Geräteabmessungen NG27 (Maßangaben in mm)



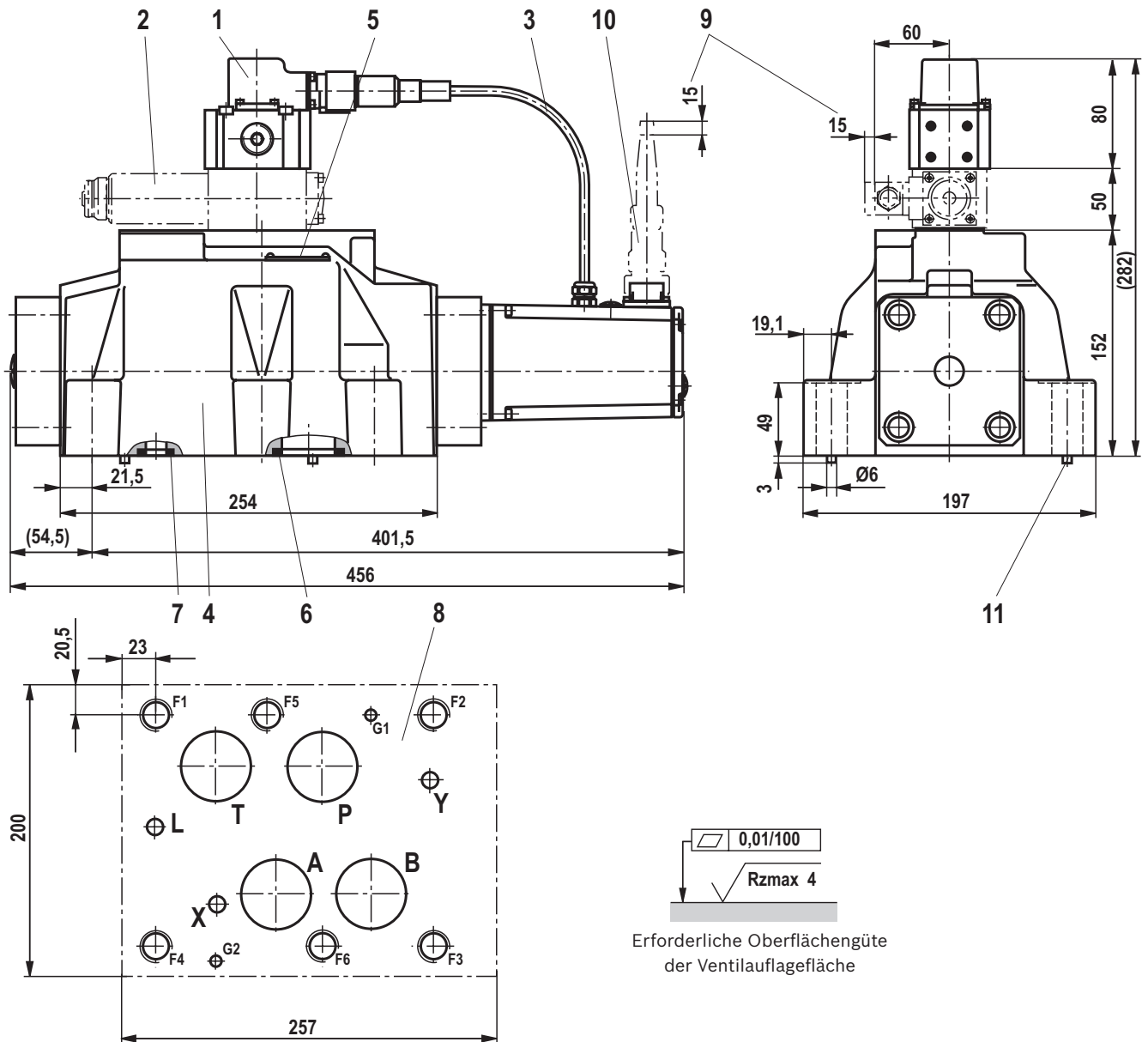
Erforderliche Oberflächengüte der Ventilauflagefläche

- 1 Vorsteuerventil
- 2 Zwischenplatten-Wegeventil  
(nur bei Ausführung „...WG152“ enthalten)
- 3 Verkabelung
- 4 Hauptstufe
- 5 Typschild
- 6 Gleiche Dichtringe für Anschlüsse A, B, P, T
- 7 Gleiche Dichtringe für Anschlüsse X, Y und L
- 8 Bearbeitete Ventilauflagefläche, Lage der Anschlüsse nach ISO 4401-08-07-0-05 (Anschlüsse X, Y und L nach Bedarf)
- 9 Platzbedarf zum Entfernen der Leitungsdosen
- 10 Leitungsdose, separate Bestellung siehe Seite 21
- 11 Spannstift

**Hinweis!**  
Bei den Abmaßen handelt es sich um Nennmaße, die Toleranzabweichungen unterliegen können.

**Ventilbefestigungsschrauben und Anschlussplatten siehe Seite 21**

## Geräteabmessungen NG32 (Maßangaben in mm)



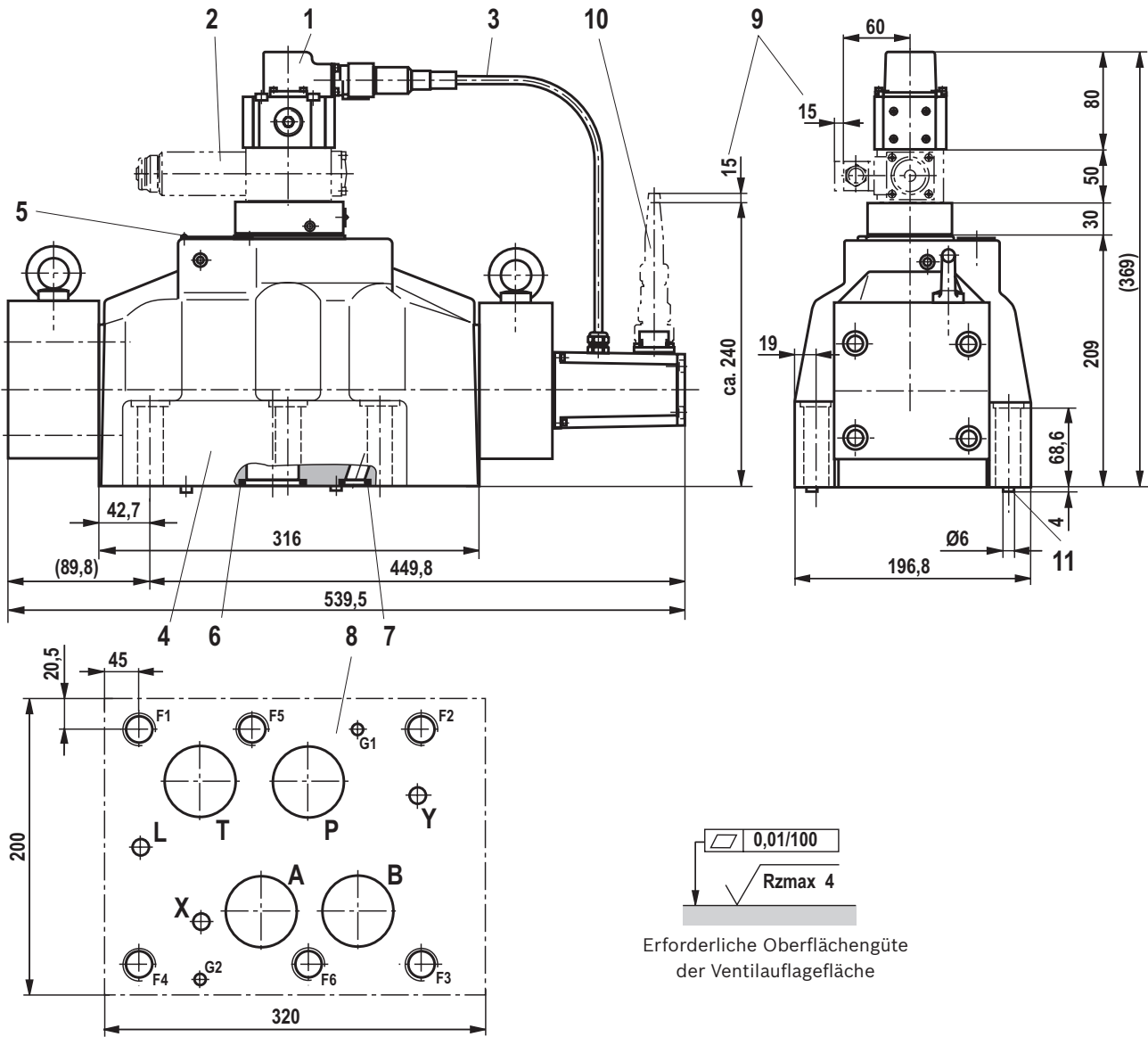
- 1 Vorsteuerventil
- 2 Zwischenplatten-Wegeventil  
(nur bei Ausführung „...WG152“ enthalten)
- 3 Verkabelung
- 4 Hauptstufe
- 5 Typschild
- 6 Gleiche Dichtringe für Anschlüsse A, B, P, T
- 7 Gleiche Dichtringe für Anschlüsse X, Y und L
- 8 Bearbeitete Ventilauflagefläche, Lage der Anschlüsse nach ISO 4401-10-09-0-05 (Anschlüsse X, Y und L nach Bedarf)
- 9 Platzbedarf zum Entfernen der Leitungsdosen
- 10 Leitungsdose, separate Bestellung siehe Seite 21
- 11 Spannstift

### Hinweis!

Bei den Abmaßen handelt es sich um Nennmaße, die Toleranzabweichungen unterliegen können.

**Ventilbefestigungsschrauben und Anschlussplatten siehe Seite 21**

**Geräteabmessungen NG35** (Maßangaben in mm)



- 1 Vorsteuerventil
- 2 Zwischenplatten-Wegeventil  
(nur bei Ausführung „...WG152“ enthalten)
- 3 Verkabelung
- 4 Hauptstufe
- 5 Typschild
- 6 Gleiche Dichtringe für Anschlüsse A, B, P, T
- 7 Gleiche Dichtringe für Anschlüsse X, Y und L
- 8 Bearbeitete Ventilauflagefläche, Lage der Anschlüsse nach ISO 4401-10-09-0-05 (Anschlüsse X, Y und L nach Bedarf)
- 9 Platzbedarf zum Entfernen der Leitungsdosen
- 10 Leitungsdose, separate Bestellung siehe Seite 21
- 11 Spannstift



**Hinweis!**

Bei den Abmaßen handelt es sich um Nennmaße, die Toleranzabweichungen unterliegen können.

**Ventilbefestigungsschrauben und Anschlussplatten siehe Seite 21**

## Geräteabmessungen

Zylinderschrauben (separate Bestellung)		Materialnummer
NG10	4x ISO 4762 - M6 x 45 - 10.9-fIZn-240h-L Anziehdrehmoment $M_A = 13,5 \text{ Nm} \pm 10\%$	R913000258
NG16	2x ISO 4762 - M6 x 60 - 10.9-fIZn-240h-L Anziehdrehmoment $M_A = 12,2 \text{ Nm} \pm 10\%$ 4x ISO 4762 - M10 x 60 - 10.9-fIZn-240h-L Anziehdrehmoment $M_A = 58 \text{ Nm} \pm 20\%$	R913000115 R913000116
NG25 und 27	6x ISO 4762 - M12 x 60 - 10.9-fIZn-240h-L Anziehdrehmoment $M_A = 100 \text{ Nm} \pm 20\%$	R913000121
NG32	6x ISO 4762 - M20 x 80 - 10.9-fIZn-240h-L Anziehdrehmoment $M_A = 340 \text{ Nm} \pm 20\%$	R901035246
NG35	6x ISO 4762 - M20 x 100 - 10.9-fIZn-240h-L Anziehdrehmoment $M_A = 360 \text{ Nm} \pm 20\%$	R913000386

**Hinweis:** Aus Festigkeitsrunden dürfen ausschließlich diese Ventilebefestigungsschrauben verwendet werden. Das Anziehdrehmoment der Zylinderschrauben bezieht sich auf den maximalen Betriebsdruck!

Anschlussplatten	Datenblatt
NG10	45054
NG16	45056
NG25 und 27	45058
NG32	45060

## Zubehör (nicht im Lieferumfang)

Leitungsdosen (Details siehe Seite 7)	Datenblatt	Materialnummer
Für Regelventil: Leitungsdose nach DIN EN 175201-804	08006	z. B. R900021267 (Kunststoff) z. B. R900223890 (Metall)
kompatibel zu VG95328 Größe 14-6S		z. B. R900013159 (Kunststoff)
Für Zwischenplatte: Leitungsdose nach DIN EN 175301-803, ISO 4400		z. B. R901017011 (Kunststoff)

Sonstiges	Materialnummer
Filterelement und Dichtung	R961001949

## Notizen

Bosch Rexroth AG  
Hydraulics  
Zum Eisengießer 1  
97816 Lohr am Main, Germany  
Telefon +49 (0) 93 52/18-0  
documentation@boschrexroth.de  
www.boschrexroth.de

© Alle Rechte bei Bosch Rexroth AG, auch für den Fall von Schutzrechtsanmeldungen. Jede Verfügungsbefugnis, wie Kopier- und Weitergaberecht, bei uns. Die angegebenen Daten dienen allein der Produktbeschreibung. Eine Aussage über eine bestimmte Beschaffenheit oder eine Eignung für einen bestimmten Einsatzzweck kann aus unseren Angaben nicht abgeleitet werden. Die Angaben entbinden den Verwender nicht von eigenen Beurteilungen und Prüfungen. Es ist zu beachten, dass unsere Produkte einem natürlichen Verschleiß- und Alterungsprozess unterliegen.

## Notizen

Bosch Rexroth AG  
Hydraulics  
Zum Eisengießer 1  
97816 Lohr am Main, Germany  
Telefon +49 (0) 93 52/18-0  
documentation@boschrexroth.de  
www.boschrexroth.de

© Alle Rechte bei Bosch Rexroth AG, auch für den Fall von Schutzrechtsanmeldungen. Jede Verfügungsbefugnis, wie Kopier- und Weitergaberecht, bei uns. Die angegebenen Daten dienen allein der Produktbeschreibung. Eine Aussage über eine bestimmte Beschaffenheit oder eine Eignung für einen bestimmten Einsatzzweck kann aus unseren Angaben nicht abgeleitet werden. Die Angaben entbinden den Verwender nicht von eigenen Beurteilungen und Prüfungen. Es ist zu beachten, dass unsere Produkte einem natürlichen Verschleiß- und Alterungsprozess unterliegen.

## Notizen

Bosch Rexroth AG  
Hydraulics  
Zum Eisengießer 1  
97816 Lohr am Main, Germany  
Telefon +49 (0) 93 52/18-0  
documentation@boschrexroth.de  
www.boschrexroth.de

© Alle Rechte bei Bosch Rexroth AG, auch für den Fall von Schutzrechtsanmeldungen. Jede Verfügungsbefugnis, wie Kopier- und Weitergaberecht, bei uns. Die angegebenen Daten dienen allein der Produktbeschreibung. Eine Aussage über eine bestimmte Beschaffenheit oder eine Eignung für einen bestimmten Einsatzzweck kann aus unseren Angaben nicht abgeleitet werden. Die Angaben entbinden den Verwender nicht von eigenen Beurteilungen und Prüfungen. Es ist zu beachten, dass unsere Produkte einem natürlichen Verschleiß- und Alterungsprozess unterliegen.