

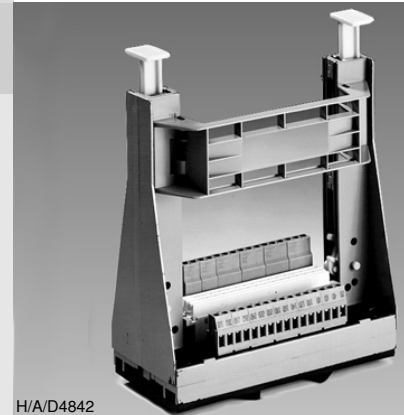
Kartenhalter

RD 29928/04.10
Ersetzt: 12.08

1/4

Typ VT 3002

Geräteserie 2X



H/A/D4842

Inhaltsübersicht

Inhalt	Seite
Bestellangaben	1
Merkmale	1
Technische Daten	2
Montagehinweise	2
Geräteabmessungen	3, 4

Merkmale

- Kartenhalter ermöglicht einfache Montage und Verdrahtung einzelner Elektronikarten im Europaformat, z.B. in Schaltschränken
- anschraubbar oder auf Hutschiene aufsnappbar
- mit Zusatzadapter (im Lieferumfang enthalten) senkrecht auf Hutschiene montierbar
- stabiler Unterbau
- Kartenarretierung und -auswurf mit Hebelbetätigung
- Anschluss über Schraubklemmen

Bestellangaben

VT 3002		2X		*	weitere Angaben im Klartext
Kartenhalter	= VT 3002				
Einfach-Europaformat		= 1			15H = 15-polige Federleiste, Bauform H
Doppel-Europaformat (nur in Ausführung 32D)		= 2			32D = 32-polige Federleiste, Bauform D
Geräteserie 20 bis 29 (20 bis 29: unveränderte Einbau- und Anschlussmaße)			= 2X		32F = 32-polige Federleiste, Bauform F
					48F = 48-polige Federleiste, Bauform F
					64G = 64-polige Federleiste, Bauform G

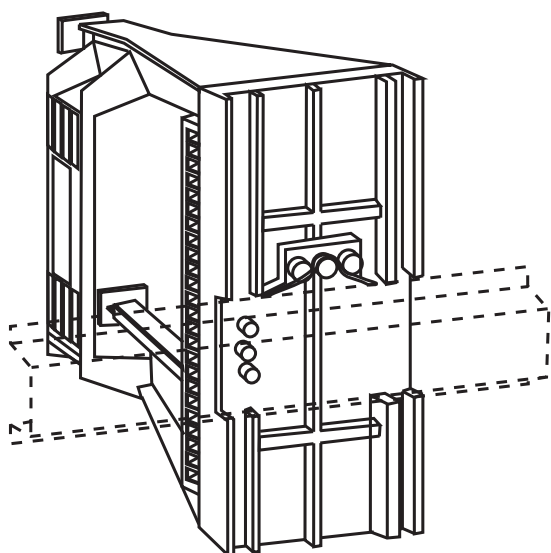
Technische Daten (Bei Geräteinsatz außerhalb der angegebenen Werte bitte anfragen!)

Klemmenspannung nach VDE 0110 C	U	max. 48 VAC/DC
Strombelastbarkeit	VT 3002...15H	/ 15 A
	VT 3002...32D	/ 4 A
	VT 3002...32F	/ 4 A
	VT 3002...48F	/ 4 A
	VT 3002...64G	/ 3 A
Anschlussquerschnitt	A	Schraubklemmen max. 4 mm ² , Bauform H = 6 mm ²
Anschlussart (Buchsenleiste)	VT 3002...15H	15-polige Federleiste, Bauform H, DIN 41612
	VT 3002...32D	32-polige Federleiste, Bauform D, DIN 41612
	VT 3002...32F	32-polige Federleiste, Bauform F, DIN 41612
	VT 3002...48F	48-polige Federleiste, Bauform F, DIN 41612
	VT 3002...64G	64-polige Federleiste, Bauform G, DIN 41612
Anschlussbelegung	VT 3002...15H	geradzahlig, Reihen d/z
	VT 3002...32D	geradzahlig, Reihen a/c
	VT 3002...32F	geradzahlig, Reihen b/z
	VT 3002...48F	geradzahlig, Reihen d/b/z
	VT 3002...64G	geradzahlig, Reihen f/d/b/z
zulässiger Umgebungstemperaturbereich	ϑ	-20 bis +70 °C
Masse Einfach-/Doppel-Europaformat	m	0,5 kg / 0,8 kg

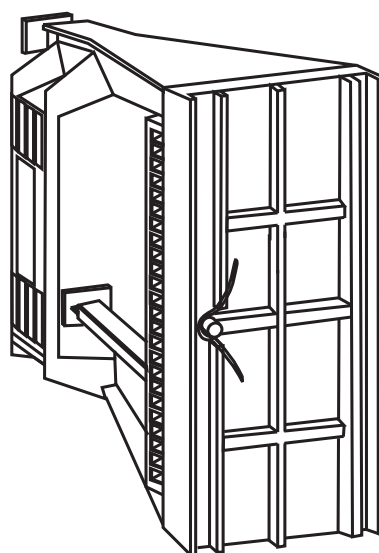
Montagehinweise

Die gelben Betätigungshebel nach unten drücken und Karte ganz einschieben. Erst nach erneutem Betätigen des Betätigungshebels kann die Karte aus der Arretierung gelöst und herausgezogen werden.

Der Verbindungssteg zwischen den beiden Kartenführungen kann zum Anschluss der Leitungen abgenommen oder auf der anderen Seite eingerastet werden.

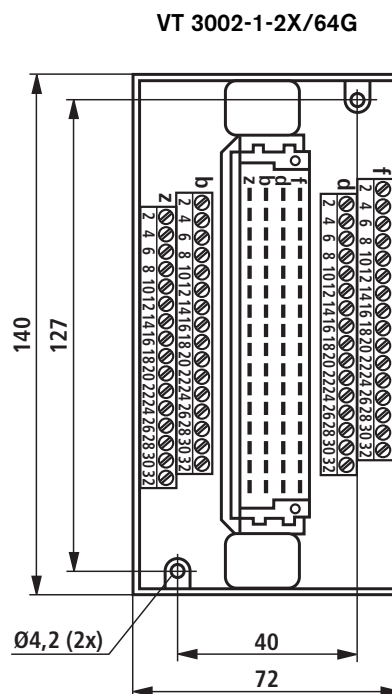
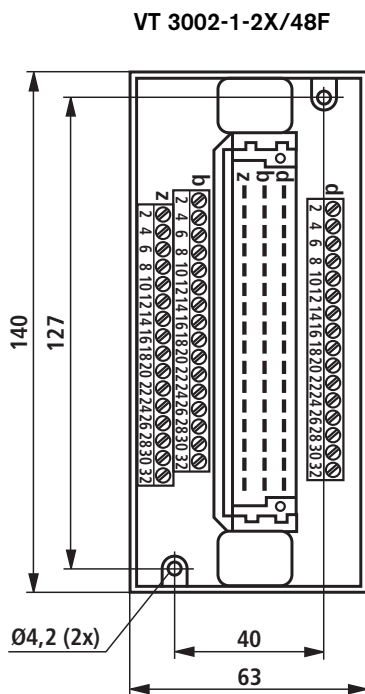
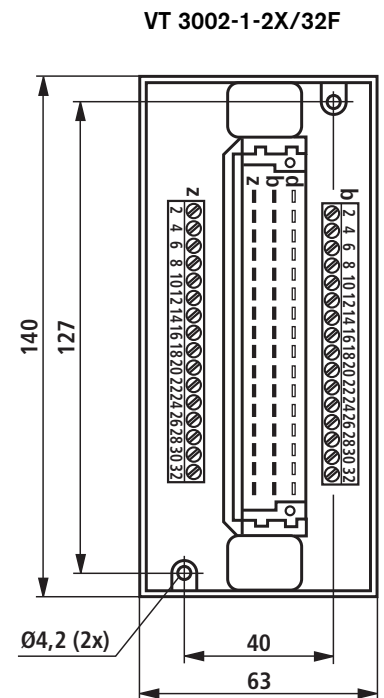
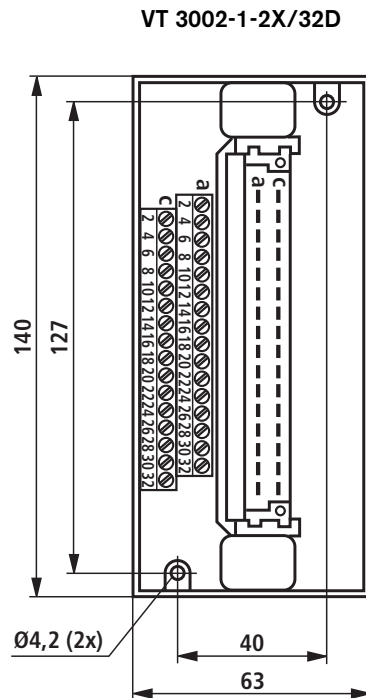
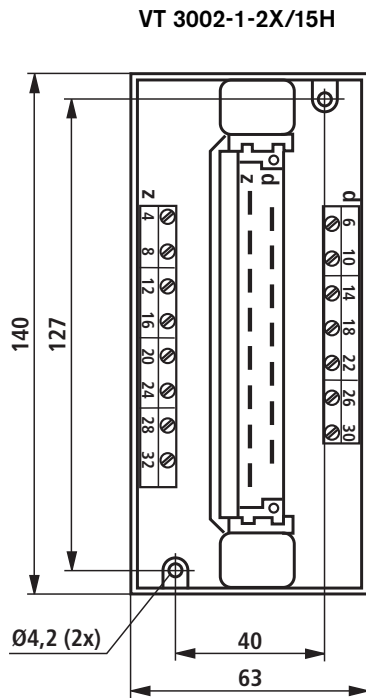


Kartenhalter für die Bauformen H 15-polig, D 32-polig, F 32-polig und F 48-polig

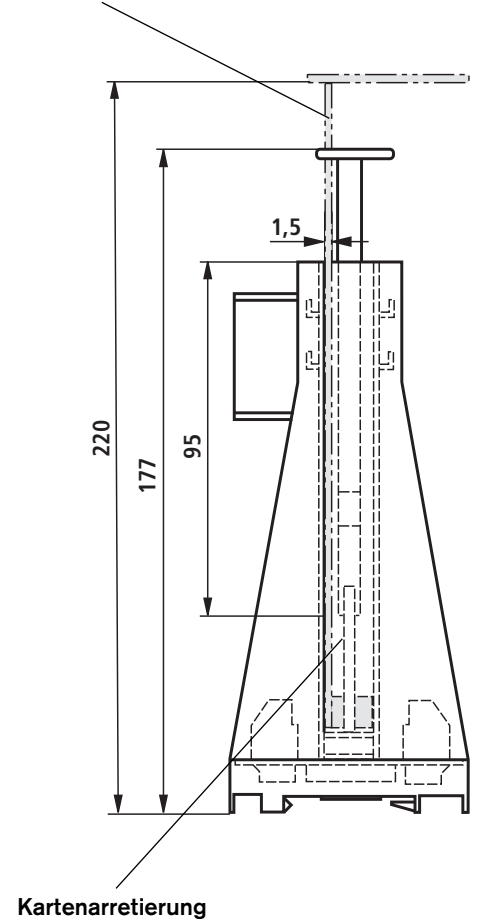


Kartenhalter für die Bauformen Doppeluropaformat 32 D sowie G 64-polig
Hutschienenmontage nur waagrecht möglich

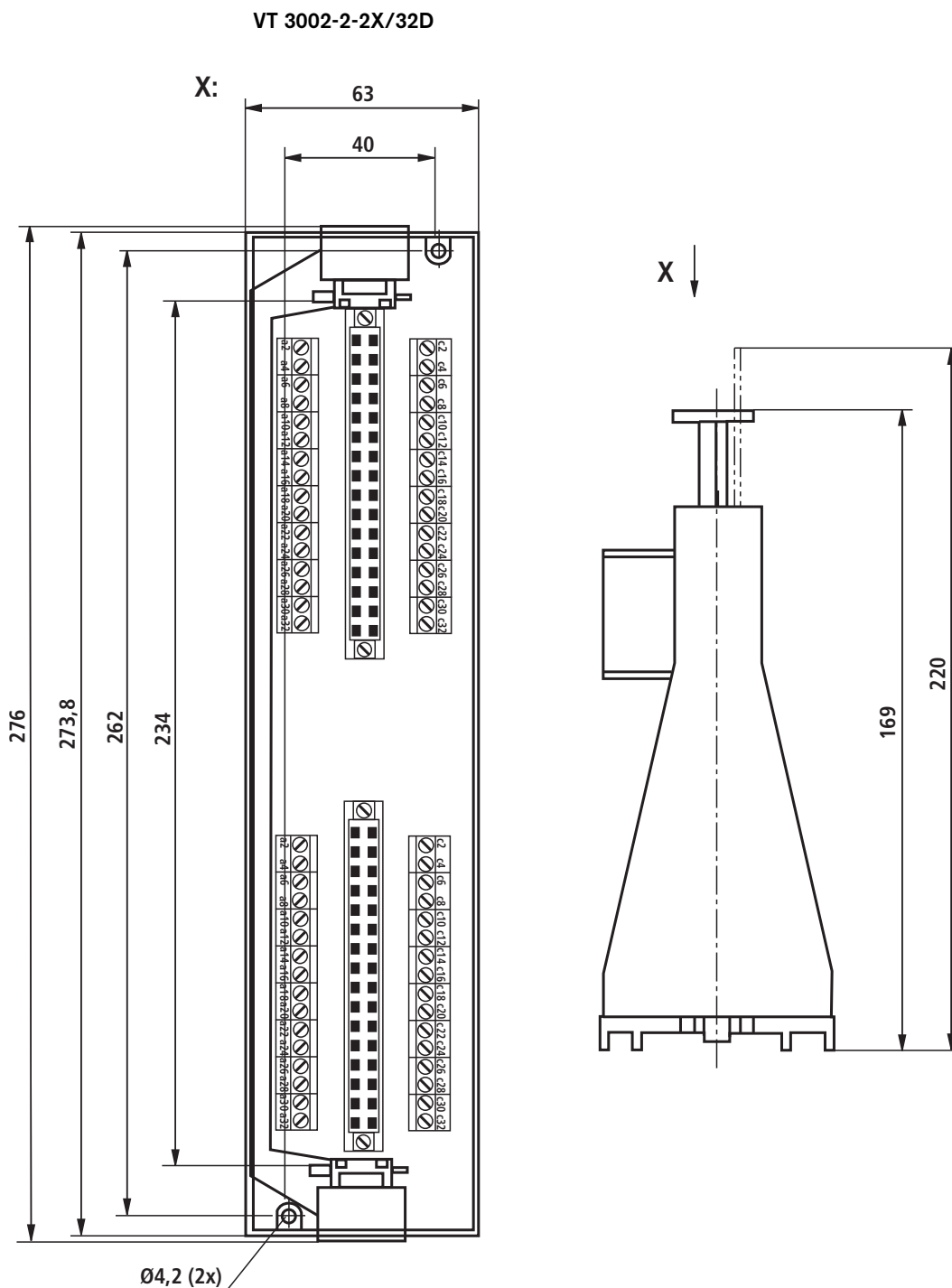
Geräteabmessungen (Maßangaben in mm)



Elektronikkarte mit Frontplatte



Geräteabmessungen (Maßangaben in mm)



Bosch Rexroth AG
 Hydraulics
 Zum Eisengießer 1
 97816 Lohr am Main, Germany
 Telefon +49 (0) 93 52 / 18-0
 Telefax +49 (0) 93 52 / 18-23 58
 documentation@boschrexroth.de
 www.boschrexroth.de

© Alle Rechte bei Bosch Rexroth AG, auch für den Fall von Schutzrechtsanmeldungen. Jede Verfügungsbefugnis, wie Kopier- und Weitergaberecht, bei uns.
 Die angegebenen Daten dienen allein der Produktbeschreibung. Eine Aussage über eine bestimmte Beschaffenheit oder eine Eignung für einen bestimmten Einsatzzweck kann aus unseren Angaben nicht abgeleitet werden. Die Angaben entbinden den Verwender nicht von eigenen Beurteilungen und Prüfungen. Es ist zu beachten, dass unsere Produkte einem natürlichen Verschleiß- und Alterungsprozess unterliegen.