



LEISTUNGSSCHALTER BGR. S00, FUER DEN MOTORSCHUTZ, CLASS 10, A-AUSL.0,18...0,25A,N-AUSL.3,3A SCHRAUBANSCHLUSS, STANDARDSCHALTVERMOEGEN, MIT QUERL. HILFSSCHALTER 1S+10E

Produkt-Markename	SIRIUS
Produkt-Bezeichnung	Leistungsschalter 3RV2

Allgemeine technische Daten:

Verlustwirkleistung gesamt typisch	W	5
Isolationsspannung	V	690
• bei Verschmutzungsgrad 3 Bemessungswert		
Schockfestigkeit		25g / 11 ms
• gemäß IEC 60068-2-27		
Stoßspannungsfestigkeit Bemessungswert	kV	6
mechanische Lebensdauer (Schaltspiele)		
• der Hauptkontakte typisch		100 000
• der Hilfskontakte typisch		100 000
elektrische Lebensdauer (Schaltspiele)		
• typisch		100 000
Temperaturkompensation	°C	-20 ... +60
Baugröße des Schützes kombinierbar firmenspezifisch		S00
Schutzart IP		
• frontseitig		IP20
• der Anschlussklemme		IP20
Zündschutzart		Erhöhte Sicherheit
Betriebsmittelkennzeichen		
• gemäß DIN EN 81346-2		Q

Hauptstromkreis:

Polzahl für Hauptstromkreis	3
------------------------------------	---

einstellbarer Ansprechwert Strom des stromabhängigen Überlastauslösers	A	0,18 ... 0,25
Betriebsspannung		
• Bemessungswert	V	690
• bei AC-3 Bemessungswert maximal	V	690
Betriebsfrequenz Bemessungswert	Hz	50 ... 60
Betriebsstrom Bemessungswert	A	0,25
Betriebsstrom		
• bei AC-3		
— bei 400 V Bemessungswert	A	0,25
Betriebsleistung		
• bei AC-3		
— bei 230 V Bemessungswert	W	40
— bei 400 V Bemessungswert	W	60
— bei 500 V Bemessungswert	W	90
— bei 690 V Bemessungswert	W	120
Schalzhäufigkeit		
• bei AC-3 maximal	1/h	15

Hilfsstromkreis:

Anzahl der Öffner		
• für Hilfskontakte		1
Anzahl der Schließer		
• für Hilfskontakte		1
Anzahl der Wechsler		
• für Hilfskontakte		0
Produkterweiterung Hilfsschalter		Ja
Ausführung des Hilfsschalters		querliegend
Betriebsstrom der Hilfskontakte bei AC-15		
• bei 24 V	A	2
• bei 120 V	A	0,5
• bei 125 V	A	0,5
• bei 230 V	A	0,5
Betriebsstrom der Hilfskontakte bei DC-13		
• bei 24 V	A	1
• bei 60 V	A	0,15

Schutz-/ Überwachungsfunktion:

Auslöseklasse		CLASS 10
Ausführung des Überlastauslösers		thermisch
Ausschaltvermögen Betriebskurzschlussstrom (Ics) bei AC		
• bei 240 V Bemessungswert	kA	100
• bei 400 V Bemessungswert	kA	100

• bei 500 V Bemessungswert	kA	100
• bei 690 V Bemessungswert	kA	100
Ausschaltvermögen Grenzkurzschlussstrom (I_{cu})		
• bei AC bei 240 V Bemessungswert	kA	100
• bei AC bei 400 V Bemessungswert	kA	100
• bei AC bei 500 V Bemessungswert	kA	100
• bei AC bei 690 V Bemessungswert	kA	100
Ausschaltvermögen Kurzschlussstrom (I_{cn})		
• bei 1 Strombahn bei DC bei 150 V Bemessungswert	kA	10
• bei 2 Strombahnen in Reihe bei DC bei 300 V Bemessungswert	kA	10
• bei 3 Strombahnen in Reihe bei DC bei 450 V Bemessungswert	kA	10
Ansprechwert Strom des unverzögerten Kurzschlussauslösers	A	3,3

UL/CSA Bemessungsdaten:

Volllaststrom (FLA) für 3-phasigen Drehstrommotor		
• bei 480 V Bemessungswert	A	0,25
• bei 600 V Bemessungswert	A	0,25
Kontaktbelastbarkeit der Hilfskontakte gemäß UL		C300 / R300

Kurzschluss:

Produktfunktion Kurzschluss-Schutz		Ja
Ausführung des Kurzschlussauslösers		magnetisch
Ausführung des Sicherungseinsatzes		Sicherung gL/gG: 10 A, Leitungsschutzschalter C 6 A (Kurzschlussstrom I _k < 400 A)
• für Kurzschlussschutz des Hilfsschalters erforderlich		

Einbau/ Befestigung/ Abmessungen:

Einbaulage		beliebig
Befestigungsart		Schraub- und Schnappbefestigung auf Hutschiene 35 mm nach DIN EN 60715
Höhe	mm	97
Breite	mm	45
Tiefe	mm	96
einzuhaltender Abstand		
• bei Reihenmontage		
— vorwärts	mm	0
— rückwärts	mm	0
— aufwärts	mm	50
— abwärts	mm	50
— seitwärts	mm	0
• zu geerdeten Teilen		

— vorwärts	mm	0
— rückwärts	mm	0
— aufwärts	mm	50
— seitwärts	mm	30
— abwärts	mm	50
• zu spannungsführenden Teilen		
— vorwärts	mm	0
— rückwärts	mm	0
— aufwärts	mm	50
— abwärts	mm	50
— seitwärts	mm	30

Anschlüsse/ Klemmen:

Ausführung des elektrischen Anschlusses		
• für Hauptstromkreis		Schraubanschluss
• für Hilfs- und Steuerstromkreis		Schraubanschluss
Anordnung des elektrischen Anschlusses für Hauptstromkreis		oben und unten
Produktfunktion		
• abnehmbare Klemme für Hilfs- und Steuerstromkreis		Nein
Art der anschließbaren Leiterquerschnitte		
• für Hauptkontakte		
— eindrätig oder mehrdrätig		2x (0,75 ... 2,5 mm ²), 2x 4 mm ²
— feindrätig mit Aderendbearbeitung		2x (0,5 ... 1,5 mm ²), 2x (0,75 ... 2,5 mm ²)
• bei AWG-Leitungen für Hauptkontakte		2x (18 ... 14), 2x 12
• für Hilfskontakte		
— eindrätig oder mehrdrätig		2x (0,5 ... 1,5 mm ²), 2x (0,75 ... 2,5 mm ²)
— feindrätig mit Aderendbearbeitung		2x (0,5 ... 1,5 mm ²), 2x (0,75 ... 2,5 mm ²)
• bei AWG-Leitungen für Hilfskontakte		2x (20 ... 16), 2x (18 ... 14)
Anzugsdrehmoment		
• für Hauptkontakte bei Schraubanschluss	N·m	0,8 ... 1,2
Ausführung des Schraubendreherschaftes		Durchmesser 5 ... 6 mm
Ausführung des Gewindes der Anschlussschraube		
• für Hauptkontakte		M3
• der Hilfs- und Steuerkontakte		M3

Sicherheitsrelevante Kenngrößen:

B10-Wert bei hoher Anforderungsrate gemäß SN 31920		50 000
Anteil gefahrbringender Ausfälle		
• bei niedriger Anforderungsrate gemäß SN 31920	%	40
• bei hoher Anforderungsrate gemäß SN 31920	%	40

Ausfallrate [FIT] bei niedriger Anforderungsrate gemäß SN 31920	FIT	50
T1-Wert für Proof-Test Intervall oder Gebrauchsdauer gemäß IEC 61508	y	10
Berührungsschutz gegen elektrischen Schlag		fingersicher

Mechanische Daten:

Baugröße des Leistungsschalters		S00
---------------------------------	--	-----

Umgebungsbedingungen:

Aufstellungshöhe bei Höhe über NN maximal	m	2 000
Umgebungstemperatur		
• während Betrieb	°C	-20 ... +60
• während Lagerung	°C	-50 ... +80
• während Transport	°C	-50 ... +80
relative Luftfeuchte während Betrieb	%	10 ... 95

Anzeige:

Ausführung der Anzeige		
• für Schaltzustand		Knebel

Approbationen/ Zertifikate:

allgemeine Produktzulassung	Konformitätserklärung	Prüfbescheinigungen
-----------------------------	-----------------------	---------------------



[spezielle Prüfbescheinigungen](#)

Prüfbescheinigungen	Schiffbau
---------------------	-----------

[Werksbescheinigung](#)

[Typprüfbescheinigung/Werkszeugnis](#)



Schiffbau	sonstiges
-----------	-----------



[Umweltbestätigung](#)

[Bestätigungen](#)

sonstiges



[sonstig](#)

Weitere Informationen

Information- and Downloadcenter (Kataloge, Broschüren,...)

<http://www.siemens.de/industrial-controls/catalogs>

Industry Mall (Online-Bestellsystem)

<http://www.siemens.com/industrymall>

CAX-Online-Generator

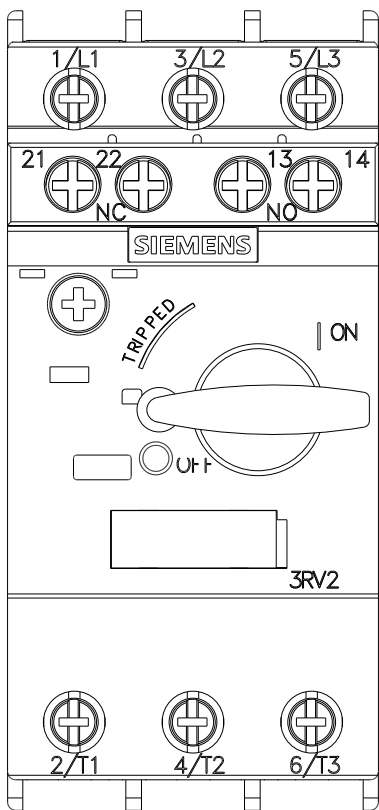
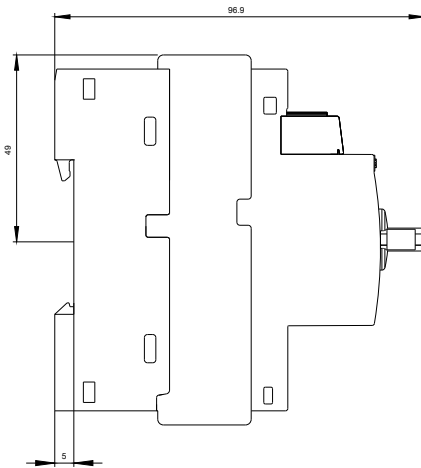
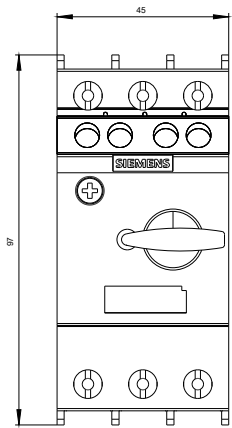
<http://support.automation.siemens.com/WW/CAXorder/default.aspx?lang=de&mlfb=3RV20110CA15>

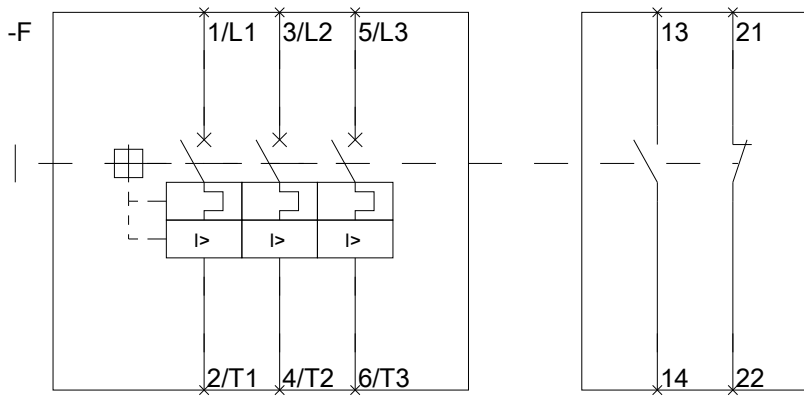
Service&Support (Handbücher, Betriebsanleitungen, Zertifikate, Kennlinien, FAQs,...)

<http://support.automation.siemens.com/WW/view/de/3RV20110CA15/all>

Bilddatenbank (Produktfotos, 2D-Maßzeichnungen, 3D-Modelle, Geräteschaltpläne, EPLAN Makros, ...)

http://www.automation.siemens.com/bilddb/cax_de.aspx?mlfb=3RV20110CA15&lang=de





letzte Änderung:

11.03.2015