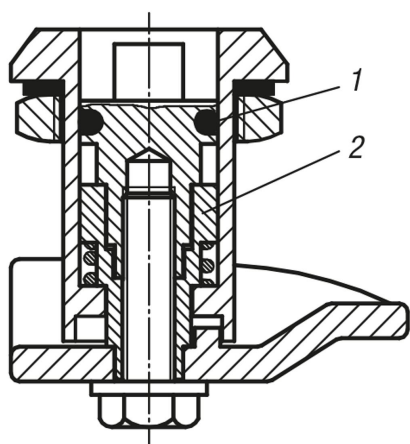


Zamki z mechanizmem krzywkowym

Opis artykułu/ilustracje produktu



Opis

Wskazówka:

Zamki z podkładką stopniową stosowane są przeważnie do drzwi i obudów, których hermetyzacja wymaga dużej siły nacisku. Wersja prawa lub lewa. Zamykanie odbywa się w tym wypadku wyłącznie w kierunku zgodnym z ruchem wskazówek zegara. Obrót pokrętki w prawo daje możliwość stopniowego zwiększenia zakresu ruchu do 9,5 mm przy maksymalnym kącie obrotu 270°.

Śruba mocująca posiada z jednej strony formę śruby uziemiającej z zaczepami.

Ochrona przed wodą oraz pyłem zgodnie z IP65.

Wyposażenie:

Klucze nasadowe K0535

Wskazówka dotycząca planu:

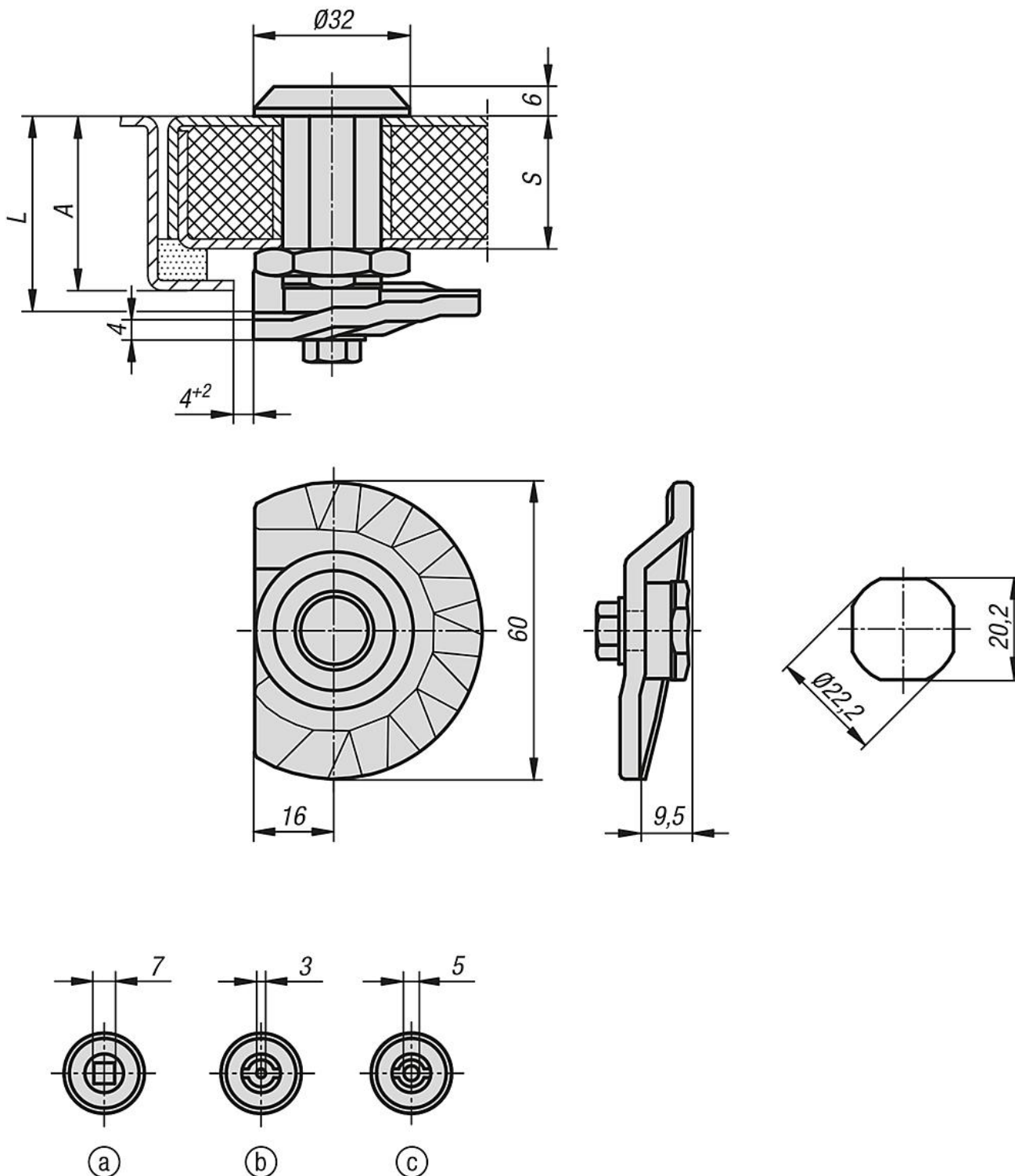
Uruchomienie:

- a) Czworokąt 7 mm
- b) Profil dwuskrzydłowy 3 mm
- c) Profil dwuskrzydłowy 5 mm

- 1) Oring
- 2) Adapter

Zamki z mechanizmem krzywkowym

Rysunki



Przegląd artykułów

Zamki z mechanizmem krzywkowym

Zamki z mechanizmem krzywkowym

Przegląd artykułów

Nr Zamówienia	Uruchomienie	A	L	S maks.
K0527.17301	czworokąt 7 mm	30 -9,5	30	20
K0527.17401	czworokąt 7 mm	40 -9,5	40	30
K0527.17501	czworokąt 7 mm	50 -9,5	50	40
K0527.17601	czworokąt 7 mm	60 -9,5	60	50
K0527.43301	profil dwuskrzydłowy 3 mm	30 -9,5	30	20
K0527.43401	profil dwuskrzydłowy 3 mm	40 -9,5	40	30
K0527.43501	profil dwuskrzydłowy 3 mm	50 -9,5	50	40
K0527.43601	profil dwuskrzydłowy 3 mm	60 -9,5	60	50
K0527.45301	profil dwuskrzydłowy 5 mm	30 -9,5	30	20
K0527.45401	profil dwuskrzydłowy 5 mm	40 -9,5	40	30
K0527.45501	profil dwuskrzydłowy 5 mm	50 -9,5	50	40
K0527.45601	profil dwuskrzydłowy 5 mm	60 -9,5	60	50