

Stopki dociskowe - neopren

Opis artykułu/ilustracje produktu



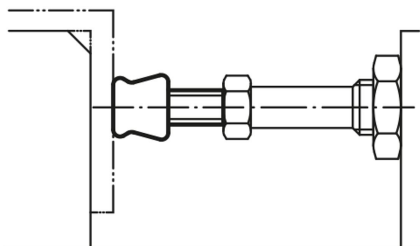
Opis

Materiał:

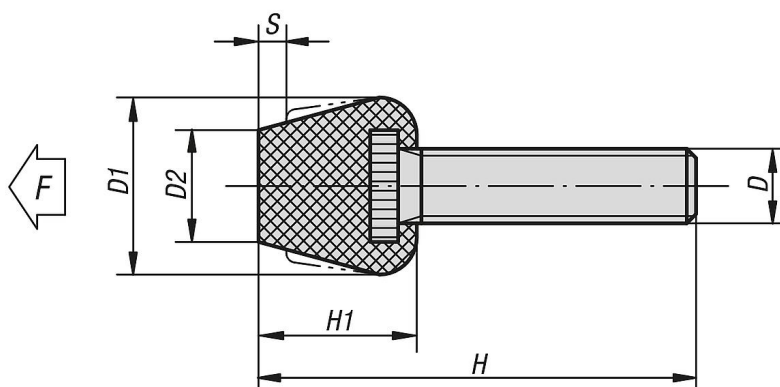
Śruba – stal,
element dociskowy – neopren.

Wersja:

Element dociskowy z neoprenu natryśnięty na trzpień gwintowany. Śruba – miedziana.



Rysunki



Przegląd artykułów

Stopki dociskowe - neopren

Stopki dociskowe - neopren

Przegląd artykułów

Nr Zamówienia	H	H1	D	D1	D2	S maks.	F maks. N
K0690.08	63	17	M8 x 46	19	12	3	750
K0690.081	43	17	M8 x 26	19	12	3	750
K0690.10	80	19	M10 x 61	19	14	3,5	1000
K0690.101	55	19	M10 x 36	19	14	3,5	1000