

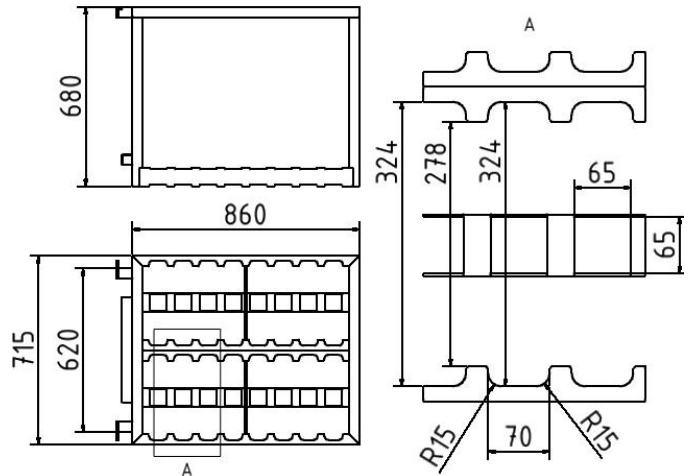
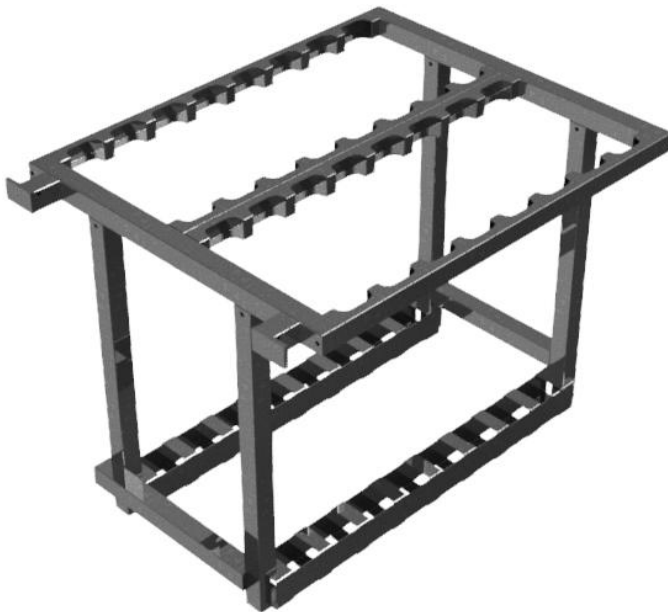


Artikelnummer/Itemnumber: 50380V-36

Bakenkorb für Stapelpalette der Serie 50380

Tarifnummer Export: 73269098 | Frachtkategorie: A1

Traffic panel basket for stackable pallets of the series 50380



Artikelbeschreibung:

Bakenkorb für Stapelpalette (Art.-Nr. 50380V-115), werkzeugloses Einhängen der Körbe, Baken und Fußplatten können gleichzeitig verfahren werden, ein Bakenkorb fasst max. 16 Baken, aus 40 x 40 mm Vierkantröhre gefertigt

Verwendungszweck:

Für den Einsatz im Bereich Lager- und Transportwesen. Passend für 16 Baken mit den Maßen wie in der Zeichnung, Detail A

Technische Daten:

Gewicht: 19,40 kg/St
Material:
S235 JR

Ausführung:
verzinkt

item description:

Traffic panel basket for stackable pallets (Art.-Nr. 50380V-115) hanging in the basket into the pallet (without tools), base plates and traffic panels can be transported and stored simultaneously, a traffic panel basket can fit a maximum of 16 traffic panels, made of 40 x 40 mm steel tube

designated purpose:

For the application in storing- and transport-business. Suitable for 16 trafic panels with the dimensions as in the drawing, detail A

technical specifications:

weight: 19,40 kg/pc
material:
S235 JR

finish:
galvanised

*Alle Angaben sind Richtwerte (teilweise mit branchenüblichen Rundungen zum besseren Verständnis) und dienen lediglich zum Produktverständnis, nicht aber als Basis zum Bau von Zubehörteilen, Lagergestellen, Adaptierungen, Kombinationsprodukten oä. Alle Angaben sind ohne Gewähr, für evtl. Fehler und resultierende Folgen übernehmen wir keine Verantwortung.

*All data are approximate values (partly with industry-standard rounding for better understanding) and serve only for product understanding, but not as a basis for the design of accessories, storage solutions, adaptations, combination products or the like. All information is without guarantee, for possible errors and resulting consequences we assume no responsibility.