

Sworznie ustalające kompaktowe • z kołnierzem sześciokątnym

22110.0247



Opis produktu

Trzpienie ustalające służą do indeksowania otworów.
Taka sama wysokość konstrukcji w przypadku wykonania z/bez blokady.
Możliwość kompletnego wkręcenia trzpienia ustalającego dzięki nacięciu gwintu.

Materiał

Korpus

- Stal nierdzewna 1.4305

Zatrząsk

- Stal nierdzewna 1.4305, niklowana

Montaż

Długość mocowania można dopasować za pomocą pierścieni dystansowych (EH 22120.).

Więcej informacji

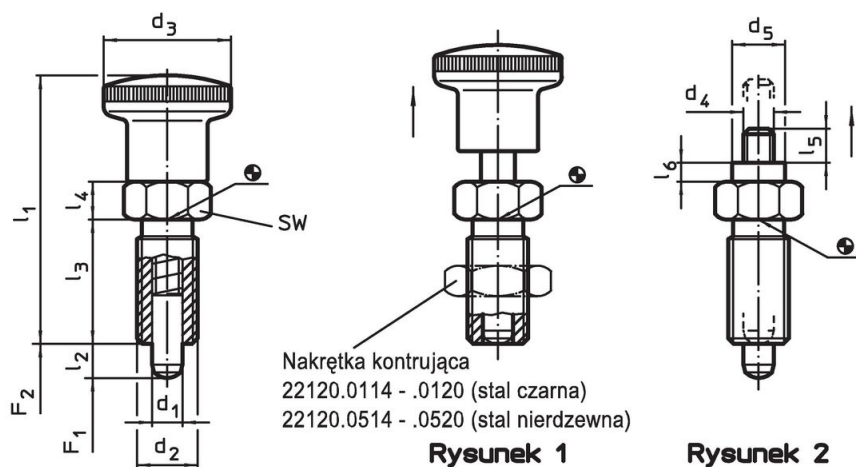
Uwagi

Pokrętła nie można zdemontować.
Nakrętki ustalające należy zamawiać oddzielnie.

Inne produkty

- Elementy montażowe, do sworzni i trzpieni ustalających, odlew
- Tuleje mocujące, do śrub i trzpieni ustalających
- Pierścienie dystansowe, dla sworzni ustalających

Rysunek




Informacje do zamówienia

| Wymiary | | | | | | | | | SW | Siła sprężyny ¹⁾ | | 🌡️ | 📦 | Nr art. |
|---|----------------|------------------------|----------------|----------------|----------------|----------------|----------------|----------------|------|-----------------------------|---------------------|-------|-----|------------|
| d ₁ | d ₂ | l ₂ min. | d ₄ | d ₅ | l ₃ | l ₄ | l ₅ | l ₆ | [mm] | F ₁ ~ | F ₂ ~ | maks. | [g] | |
| [mm] | | | | | | | | | [mm] | [N] | | [°C] | | |
| bez gałki – rysunek 2, Stal nierdzewna | | | | | | | | | | | | | | |
| 5 | M10 x 1 | 8 | M4 | 8 | 18 | 6 | 5,5 | 3 | 12 | 5 | 18 | 250 | 17 | 22110.0247 |

¹⁾ statystyczna wartość średnia

Akcesoria

| | Wymiary d ₂ [mm] | Rozmiar klucza [mm] | 📦 [g] | Nr art. |
|---|-----------------------------------|------------------------|----------|------------|
| nakrętki zabezpieczające ISO 8675 (DIN 439), Stal nierdzewna | | | | |
|  | M10 x 1 | 16 | 5,2 | 22120.0515 |

Przykład aplikacji



Zgodność

Zgodny z RoHS

Zgodny zgodnie z Dyrektywą 2011/65/UE i Dyrektywą 2015/863

Nie zawiera substancji SVHC

Brak substancji SVHC o zawartości powyżej 0,1% mas. – lista SVHC z 14.06.2023.

Nie zawiera substancji Propozycji 65

Nie zawiera substancji z rozporządzenia Proposition 65.
<https://www.P65Warnings.ca.gov/>

Wolny od minerałów konfliktu

Ten produkt nie zawiera żadnych substancji oznaczonych jako „minerały konfliktu”, takich jak tantal, cyna, złoto lub wolfram z Demokratycznej Republiki Konga lub krajów sąsiednich.