

## Łapy • DIN 6314 płaskie 23140.0015



### Opis produktu

Łapa (pazury zaciskowe) zgodna z DIN 6314 jest stosowana głównie w technice mocowania mechanicznego do mocowania przedmiotów obrabianych.

### Material

- Stal ulepszana cieplnie, lakierowana

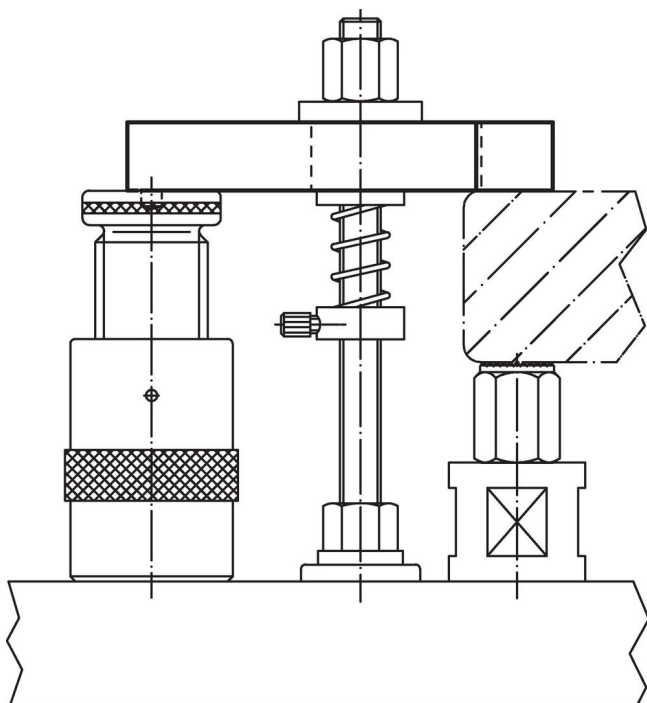
### Rysunek



### Informacje do zamówienia

Wymiar nominalny $b_1$ [mm]	l	a	Wymiary				Dla śrub		[g]	Nr art.
			$b_2$ [mm]	$b_3$	$e_1$	$e_2$	[mm]	[w]		
14	125	20	40	14	21	50	M12, M14	1/2	623	23140.0015

### Przykład aplikacji



## Zgodność

### Zgodny z RoHS

Zgodny zgodnie z Dyrektywą 2011/65/UE i Dyrektywą 2015/863

### Nie zawiera substancji SVHC

Brak substancji SVHC o zawartości powyżej 0,1% mas. – lista SVHC z 14.06.2023.

### Nie zawiera substancji Propozycji 65

Nie zawiera substancji z rozporządzenia Proposition 65.

<https://www.P65Warnings.ca.gov/>

### Wolny od minerałów konfliktu

Ten produkt nie zawiera żadnych substancji oznaczonych jako „minerały konfliktu”, takich jak tantal, cyna, złoto lub wolfram z Demokratycznej Republiki Konga lub krajów sąsiednich.