

## Onderdeelklemmen

23211.0020



### Productbeschrijving

Met het steunklemelement en het aanslagsteunelement kunnen werkstukken aan de zijkant/kopse kant worden ingespannen. Op deze wijze kan de volledige ruimte van het machinebed worden benut bij het spannen.

- Neerwaarts druk-effect middels door hoekconstructie.
- Spannen van grotere werkstukken door gebruik te kunnen maken van het gehele machinebed.
- Spankracht tot 20 kN.
- Klembaan 10,6 mm door middel van klem Schroef M 16 (WS 14)
- Massieve uitvoering vervaardigd uit trillingsreducerend gietijzer.
- Mogelijkheid tot zeer flexibel spannen door diverse spanbekken.
- Uitrichten is mogelijk door gebruik te maken van richtstenen EH 23110. in een T-sleuf.
- Minimale (span)ruimte benodigd bij opspannen, zelfs bij grotere werkstukken.
- De gaten aan de zijkant kunnen dienen als optionele lengte-aanslagen.

### Materiaal

- nodulair staal (GGG60)

### Montage

Het werkstuk wordt eerst gepositioneerd en vervolgens gespannen op het steunelement. De diverse machineonderdelen en opspansystemen uit Halders productrange kunnen in de schroefdraadopnames worden geplaatst, waardoor iedere klantspecifieke opspanning gerealiseerd kan worden. De gaten aan de zijkant kunnen dienen als optionele lengte-aanslagen.

### Meer informatie

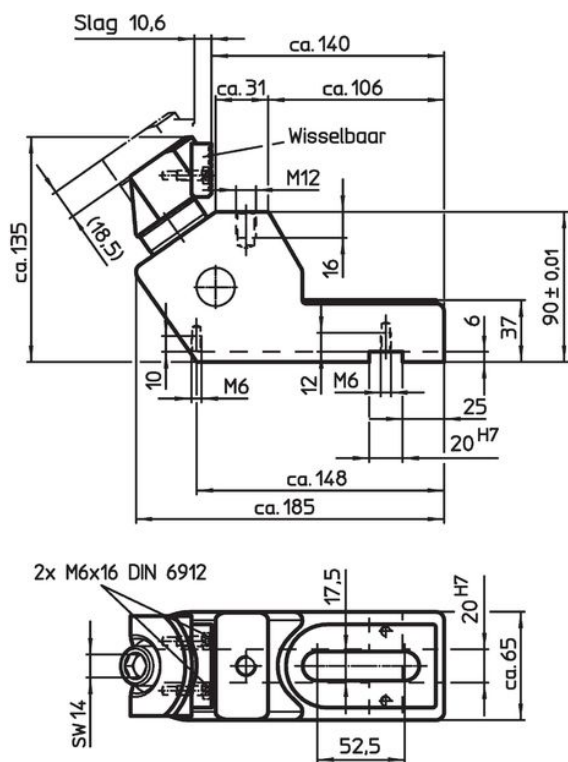
#### Opmerkingen

De levering omvat de uitwisselbare bek 1138.400 (geribbeld / glad) - dit kan worden veranderd in de verwisselbare bek 1138.100 (zacht) uit het Halder assortiment.

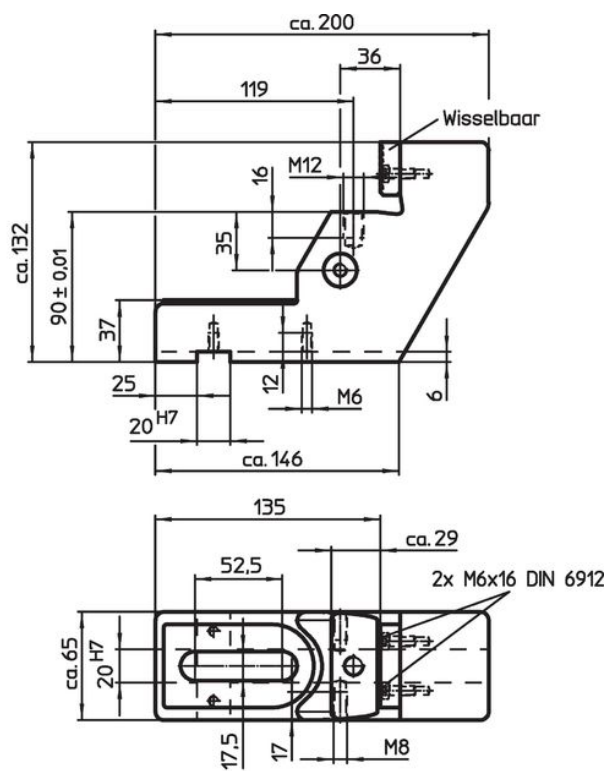
#### Overige producten

- Moeren voor T-sleuf, DIN 508
- Moeren voor T-sleuf, uitgeschoven
- Vaste richtstenen
- Vaste richtstenen, met cilindrische fixering
- Spanner, wisselbek, zacht

Tekening



Afbeelding 1

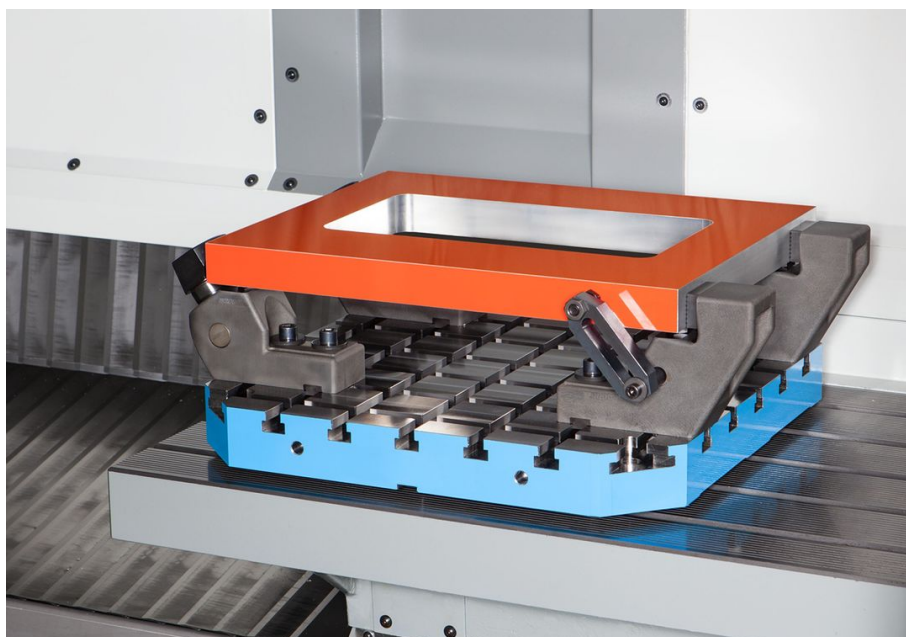


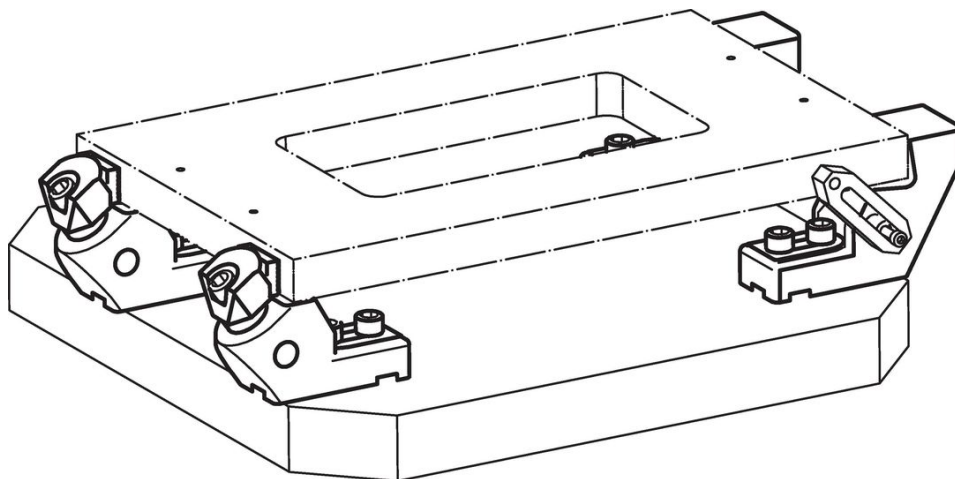
Afbeelding 2

Bestelinformatie

	[kg]	Artikelnr.
Onderdeel Stop – Afbeelding 2	5	23211.0020

Toepassingsvoorbeeld





### Voldoet

#### Conform RoHS

Voldoet aan Richtlijn 2011/65/EU en richtlijn 2015/863

#### Bevat geen SVHC stoffen

Bevat geen SVHC-stoffen met meer dan 0,1% w/w - SVHC-lijst per 14.06.2023.

#### Bevat geen propositie 65 stoffen

Geen propositie 65 stoffen inbegrepen

<https://www.P65Warnings.ca.gov/>

#### Vrij van conflictmineralen

Dit product bevat geen stoffen die worden aangeduid als "conflictmineralen" zoals tantaal, tin, goud of wolfram uit de Democratische Republiek Congo of aangrenzende landen."