

## Korby ręczne • ze składaną rączką, stal nierdzewna

24331.0605



### Opis produktu

#### Materiał

- Część osi**
- Stal nierdzewna 1.4305

#### Uchwyt

- Tworzywo sztuczne, czarne, matowe

#### Korpus korby

- Aluminium, powlekane tworzywem sztucznym, srebrny zgodny z to RAL 9006, strukturalny mat

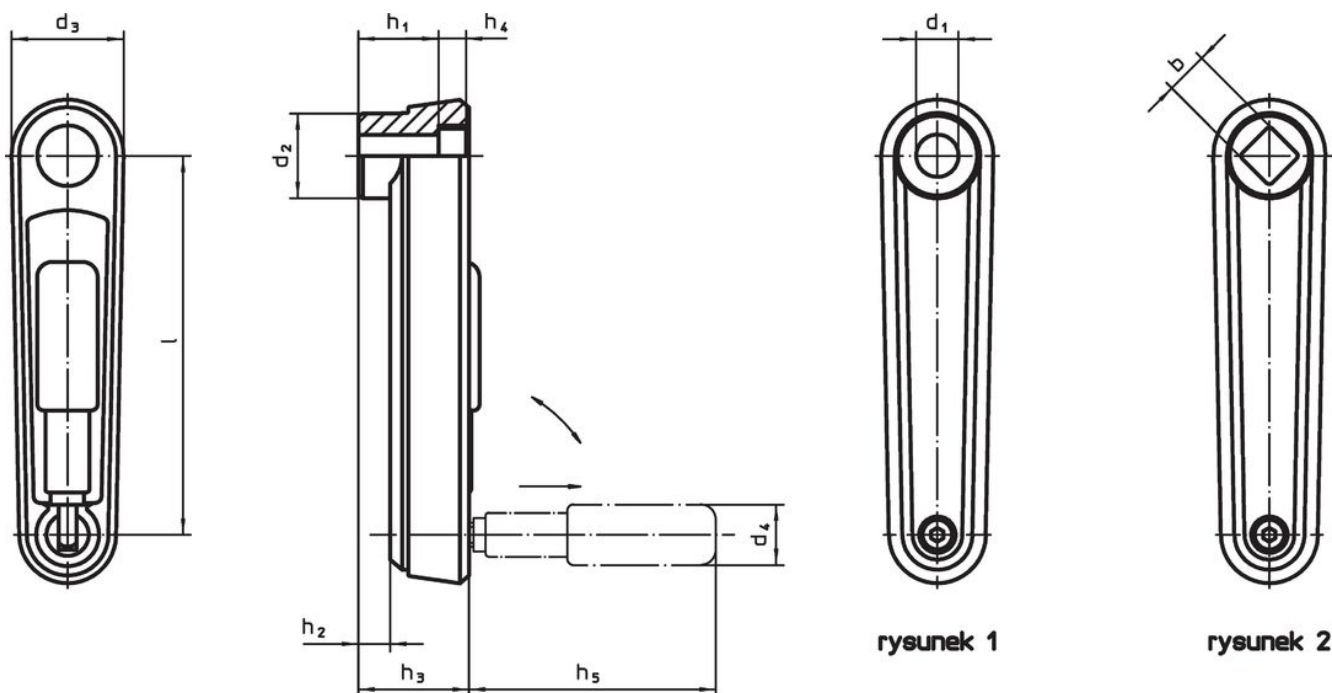
#### Pokrycie

- Tworzywo sztuczne, jasno-szary

#### Działanie

W pozycji roboczej uchwyt jest zablokowany. Aby ustawić uchwyt w pozycji spoczynkowej, należy go wyciągnąć osiowo i obrócić.

### Rysunek



### Informacje do zamówienia

l	b H11	d <sub>2</sub>	d <sub>3</sub>	h <sub>1</sub>	Wymiary					d <sub>4</sub> Uchwyt cylindryczny Ø	[g]	Nr art.
					h <sub>2</sub> ~	h <sub>3</sub>	h <sub>4</sub>	h <sub>5</sub>	[mm]			
z otworem czworokątnym – rysunek 2, srebrny												
80	10	23	30	19,5	4	25,5	4,3	43	16	117	24331.0605	

## Zgodność

### Zgodny z RoHS

Zawiera ołów - zgodny z wyjątkami 6a /6b /6c

### Zawiera substancje SVHC > 0,1% mas.

Zawiera ołów – lista SVHC [REACH] z dnia 14.06.2023

### Zawiera substancje z Propozycja 65



Kontakt z ołowiem może powodować raka i bezpłodność  
<https://www.P65Warnings.ca.gov/>

### Wolny od minerałów konfliktu

Ten produkt nie zawiera żadnych substancji oznaczonych jako „minerały konfliktu”, takich jak tantal, cyna, złoto lub wolfram z Demokratycznej Republiki Konga lub krajów sąsiednich.