

## iQ100, Einbau-Herd, 60 x 60 cm, Edelstahl HE010FBR1



A

Verkürzen Sie die Kochzeit dank Schnellaufheizung.

- ✓ Schnellaufheizung: schneller zur gewünschten Backtemperatur.
- ✓ 3D Heißluft: gleichmäßige Hitze auf bis zu drei Ebenen. Für exzellente Ergebnisse.

Bauform: ..... Einbau  
 Integriertes Reinigungssystem: ..... Nein  
 Min. Nischenmaße für Installation (H x B x T): 600-604 x 560-568 x 550 mm  
 Abmessungen des Gerätes (H x B x T): ..... 595 x 594 x 548 mm  
 Abmessungen des verpackten Gerätes: ..... 660 x 650 x 680 mm  
 Material der Blende: ..... Edelstahl  
 Material der Tür: ..... Glas  
 Nettogewicht: ..... 33.4 kg  
 Nettovolumen - Backrohr 1: ..... 66 l  
 Beheizungsarten: ..... Heißluft sanft, Heißluft, Ober-/Unterhitze, Umluftgrill, Vario-Großflächengrill  
 Backofenregelung: ..... mechanisch  
 Anzahl eingebauter Leuchten: ..... 1  
 EAN-Nummer: ..... 4242003809303  
 Anzahl der Innenräume: ..... 1  
 Energieeffizienzklasse: ..... A  
 Energieverbrauch pro Ober-/Unterhitze Zyklus: ..... 0.98 kWh/Zyklus  
 Energieverbrauch pro Heißluft-Zyklus: ..... 0.79 kWh/Zyklus  
 Energieeffizienzindex: ..... 95.2 %  
 Anschlusswert: ..... 11100 W  
 Absicherung: ..... 3\*16 A  
 Spannung: ..... 220-240 V  
 Frequenz: ..... 60; 50 Hz  
 Steckerart: ..... Ohne Stecker (Anschluss durch Elektrofachkraft)  
 Integriertes Zubehör: ..... 1 x Kombirost, 1 x Universalpfanne

1 x Kombirost, 1 x Universalpfanne

HZ438301 3fach Teleskopauszug  
 HZ625071 Grillblech, emailliert  
 HZ915003 Glasbräter 5,4 L  
 HZ317000 Pizzaform, emailliert  
 HZ327000 Backstein  
 HZ333001 Deckel für Profi-Pfanne  
 HZ431002 Backblech, emailliert  
 HZ438201 2fach Teleskopauszug



## iQ100, Einbau-Herd, 60 x 60 cm, Edelstahl HE010FBR1

### Backofentyp und Heizart

- Einbauherd mit 5 Beheizungsarten:
- 3D Heißluft, Ober-/Unterhitze, Umluftgrill, Heißluft sanft, Vario-Großflächengrill
- Temperaturregelung von 50 °C - 270 °C
- Garraumvolumen: 66 l

### Zubehörträger / Auszugssystem:

- Einschubebenen: 5
- Auszug nachrüstbar

### Design

- Runde Bedienknöpfe
- Garraum: Email anthrazit

### Reinigung

- Vollglas-Innentür

### Komfort

- Backofengriff aus Aluminium
- Schnellaufheizung
- Halogenleuchte
- Kühlgebläse

### Zubehör

- 1 x Universalpfanne, 1 x Kombirost

### Umwelt und Sicherheit

- Sehr geringe Fenstertemperatur

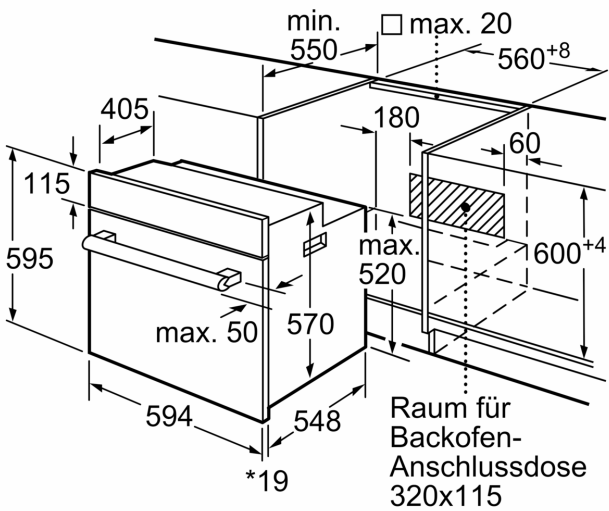
### Technische Info

- Nur zur Kombination mit einem konventionellen Glaskeramik-Kochfeld.
- Nennspannung: 220 - 240 V
- Gesamtanschlusswert Elektro: 11.1 kW
- Energieeffizienzklasse (gem. EU Nr. 65/2014): A (auf einer Energieeffizienzklassen-Skala von A+++ bis D)
- Energieverbrauch pro Zyklus im konventionellen Modus: 0.98 kWh
- Energieverbrauch pro Zyklus im Umluft-Modus: 0.79 kWh
- Zahl der Garräume: 1 Wärmequelle: elektrisch  
Innenraumvolumen: 66 l

### Maße

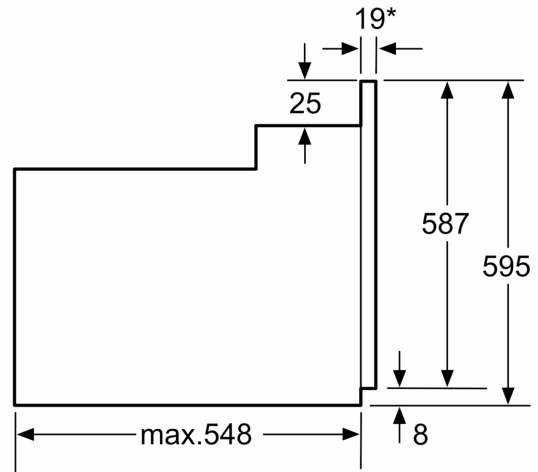
- Gerätemaße (HxBxT): 595 x 594 x 548 mm
- Nischenmaße (HxBxT): 604 mm x 560 mm x 550 mm
- „Maße und Einbauhinweise zu diesem Gerät gemäß technischer Zeichnung beachten“

**iQ100, Einbau-Herd, 60 x 60 cm,  
Edelstahl  
HE010FBR1**



\* 20 mm für Metallfronten

Maße in mm



\*Bei Metallfronten 20mm

Maße in mm