

## Serie 4, Teilintegrierter Geschirrspüler, 45 cm, Edelstahl SPI4HKS53E



### Sonderzubehör

SGZ0BI02	Verblendungsleisten Edelstahl 81,5 cm
SGZ0IC00	Kleinteile-Halter für Oberkorb
SGZ1010	Schlauchverlängerung Zu- und Ablauf
SGZ3003	Silberglanzkassette
SMZ1051EU	Netzkabel mit EU-Stecker 5m
SMZ5000	Spülhilfe-Set
SMZ5003	Klappscharnier für hohe Korpusmaße
SPZ2044	Tür- und Sockelblende, Edelstahl

## Flexibles Beladen und intelligente Steuerung Ihres Geschirrspülers über die Home Connect-App.

- **Extra Trocken:** zuwählbare Option für extra gründliches Trocknen bei schwer zu trocknender Beladung.
- **3-fach Rackmatic:** Auch mit voll beladenem Oberkorb in 3 Stufen bis zu 5 cm höhenverstellbar.
- **Silence Programm:** Bei diesem Programm wird das Betriebsgeräusch deines Geschirrspülers automatisch auf den niedrigsten Geräuschwert reduziert.
- **Silence on demand:** Geräuschreduktion bis zu 30 Minuten lang, jederzeit über die Home Connect App.
- **Home Connect:** Vernetzte Hausgeräte von Bosch für einen leichteren Alltag.

### Technische Daten

Energieeffizienzklasse:	..... E
Energieverbrauch des Eco 50°C Programm pro 100 Betriebszyklen:	70 kWh
Anzahl Maßgedecke:	..... 9
Wasserverbrauch:	..... 8.5 l
Programmdauer:	..... 3:40 h
Geräuschwert:	..... 45 dB(A) re 1 pW
Geräusch-Effizienzklasse:	..... C
Bauform:	..... Einbau
Höhe der Arbeitsplatte:	..... 0 mm
Abmessungen des Gerätes:	..... 815 x 448 x 573 mm
Min. Nischenmaße für Installation (H x B x T):	... 815-875 x 450 x 550 mm
Tiefe bei geöffneter Tür (90°):	..... 1150 mm
Höhenverstellbare Füße:	..... Ja - alle von vorne
Höhenverstellung max.:	..... 60 mm
Verstellbarer Sockel:	..... Horizontal und Vertikal
Nettogewicht:	..... 29.6 kg
Bruttogewicht:	..... 31.4 kg
Anschlusswert:	..... 2400 W
Absicherung:	..... 10 A
Spannung:	..... 220-240 V
Frequenz:	..... 50; 60 Hz
Reparaturindex:	..... 0.0
Länge Anschlusskabel:	..... 175.0 cm
Steckerart:	..... Schuko-/Gardy mit Erdung
Länge Zulaufschlauch:	..... 165 cm
Länge Ablaufschlauch:	..... 205 cm
EAN-Nummer:	..... 4242005224296
Gerätetyp:	..... Teilintegriert



## Serie 4, Teilintegrierter Geschirrspüler, 45 cm, Edelstahl SPI4HKS53E

### Flexibles Beladen und intelligente Steuerung Ihres Geschirrspülers über die Home Connect-App.

#### Leistung und Verbrauch

- Energieeffizienzklasse<sup>1</sup>: E
- Energie<sup>2</sup> / Wasser<sup>3</sup>: 70 kWh / 8.5 Liter
- Fassungsvermögen: 9 Maßgedecke
- Programmdauer<sup>4</sup>: 3:40 (h:min)
- Geräusch: 45 dB(A) re 1 pW
- Geräusch-Effizienzklasse: C
- Geräusch im Silence-Programm: 42 dB(A) re 1 pW

#### Programme und Optionen

- 6 Programme: Eco 50 °C, Auto 45-65 °C, Intensiv 70 °C, 1h 65 °C, Silence 50 °C, Favorit
- Vorspülen
- 4 Sonderfunktionen: Fernstart, Extra Trocknen, IntensivZone, SpeedPerfect+
- Maschinenpflege-Programm
- Silence on Demand (per App)

#### Spültechnologie und Sensorik

- Wärmetauscher.
- Aquasensor
- Dosier Assistent
- Eco Silence Drive
- DuoPower Sprüharme im Oberkorb
- Reiniger-Automatik
- Innenbehälter/ Boden: Edelstahl/Edelstahl

#### Korbssystem

- Vario Flex Korbssystem
- Höhenverstellbarer Oberkorb mit Rackmatic (3-stufig)
- Komfortrollen im Unterkorb
- Korbstopper (Rack Stopper) gegen ein Überrollen des Unterkorbes
- Umklappbare Stachelreihe im Oberkorb
- Umklappbare Stachelreihen im Unterkorb (2x)
- Besteckablage im Oberkorb
- Vario-Besteckkorb im Unterkorb
- Tassenablage im Oberkorb (2-teilig)
- Tassenablage im Unterkorb (2-teilig)
- Gläseranlagebügel im Unterkorb

#### Anzeige und Bedienung

- Home Connect-fähig über WLAN
- Klartext-Beschriftung (englisch)
- Elektronische Restzeit-Anzeige in Minuten
- Startzeitvorwahl: 1-24 Stunden

#### Technische Informationen und Zubehör

- AquaStop: eine Bosch Garantie bei Wasserschäden – ein Geräteleben lang\*
- Tastensperre

- Glasschutz-Technik
- Salzeinfüllhilfe (Trichter)
- Inkl. Dampfschutz für die Arbeitsplatte
- Geräte Maße (H x B x T): 81.5 cm x 44.8 cm x 57.3 cm

<sup>1</sup> auf einer Energieeffizienzklassen-Skala von A bis G

<sup>2</sup>Energieverbrauch kWh/100 Betriebszyklen (im Programm Eco 50 °C)

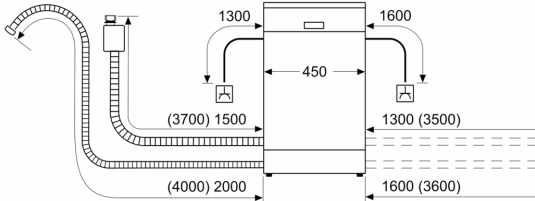
<sup>3</sup> Wasserverbrauch in Liter pro Betriebszyklus (im Programm Eco 50 °C)

<sup>4</sup> Programmdauer im Programm Eco 50 °C

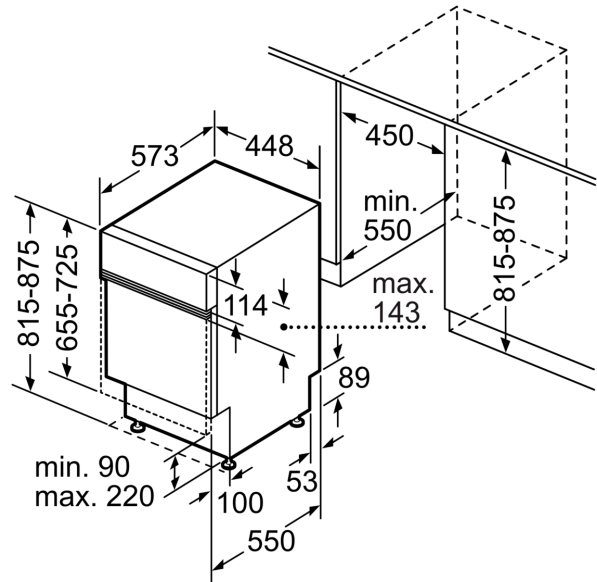
\* Garantiebedingungen finden Sie unter <https://www.bosch-home.com/de/>

**Serie 4, Teilintegrierter  
Geschirrspüler, 45 cm, Edelstahl  
SPI4HKS53E**

Maße in mm



⏏ Steckdose  
( ) Werte mit Verlängerungssatz



Maße in mm