

1

2

3

4

A

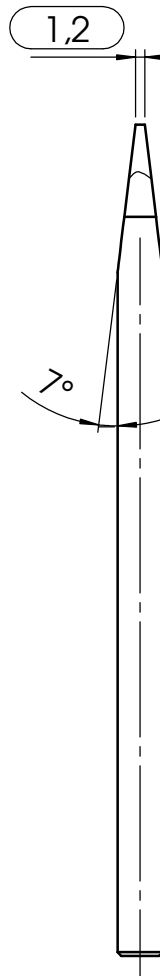
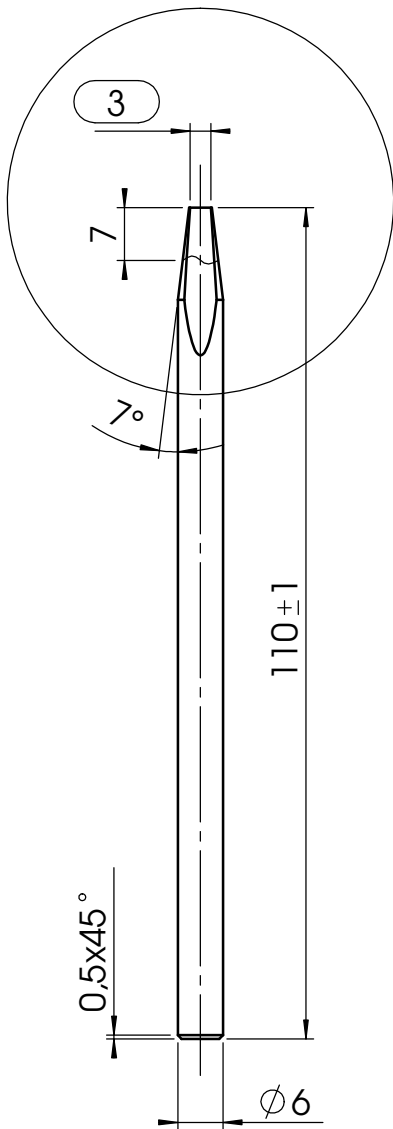
B

C

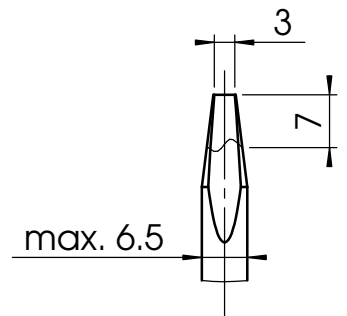
D

E

F



VARIANTE: gepresst



Maße werden bei jedem 10 Teil geprüft.

Verzinnungslänge	7	Beschichtung ZP-Qualität	Schichtdicke
Vereisenslänge	35	Cr	10 µm
		Ni	20 µm
		Fe	200 µm

Art. Nr.: LS061L06110Z		Allgemeintoleranzen nach DIN ISO 2768mK		Oberflächen DIN ISO 1302		Maßstab: 1:1		A4	
		Datum		Name		Werkstoff: Cu			
		Bearb. 24.01.02		W.F.		Benennung: ZP 61 L			
		Gepr.				Zeichnung Nr. LZ 06 1 102 Z			
Zust.	Änderung	Datum	Name	ZEVATRON Löttechnik GmbH					