

## Scharniere aus Kunststoff, mit Rastfunktion

### Artikelbeschreibung/Produktabbildungen



### Beschreibung

**Werkstoff:**

Scharnier und Abdeckungen Thermoplast PA glasfaserverstärkt.  
Achse Edelstahl.

**Ausführung:**

Scharnier und Abdeckungen schwarz.  
Achse blank.

**Hinweis:**

Die Scharniere sind mit einer Rastfunktion ausgestattet. Diese rastet in vier Positionen ein und hält somit Türen und Klappen offen bzw. sicher verschlossen. Die Scharniere sind mit und ohne Führungsnasen für Aluminiumprofile erhältlich.

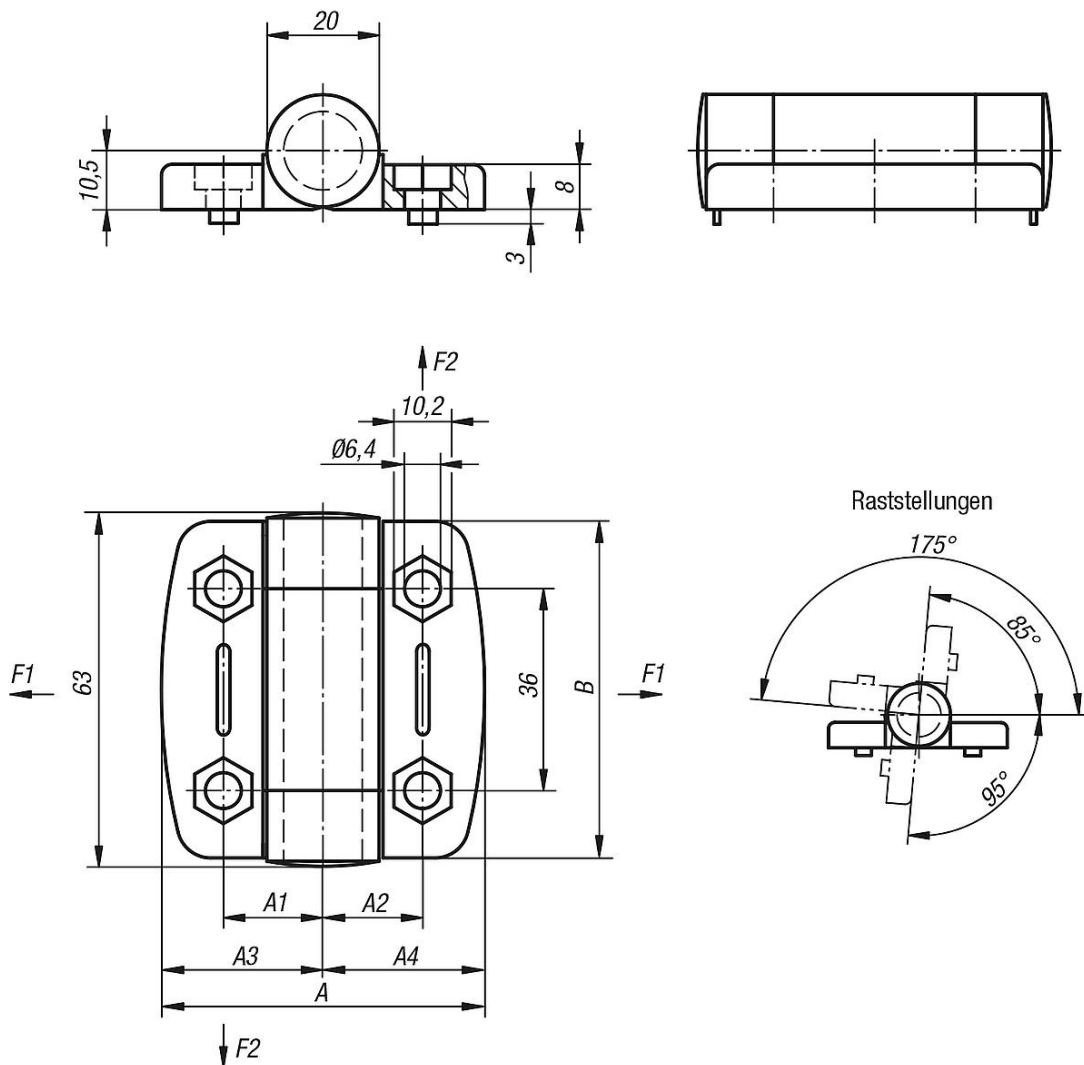
Bei den angegebenen Belastungswerten der Scharniere handelt es sich um unverbindliche Richtwerte ohne Berücksichtigung von Sicherheitsfaktoren und unter Ausschluss jeglicher Haftung. Die angegebenen Werte dienen ausschließlich der Information und stellen keine rechtsverbindliche Zusicherung von Eigenschaften dar.

Die Belastungswerte werden unter Laborbedingungen ermittelt. Ob das Scharnier für die jeweilige Anwendung geeignet ist, muss jeder Anwender individuell ermitteln.

Unterschiedlichste Werkstoffe, an denen die Scharniere befestigt werden und Arten der Befestigung, Witterungsbedingungen sowie Verschleiß können die ermittelten Werte beeinflussen.

# Scharniere aus Kunststoff, mit Rastfunktion

## Zeichnungen



## Artikelübersicht

### Scharniere aus Kunststoff, mit Rastfunktion

Bestellnummer	A	A1	A2	A3	A4	B	Führungsnasen für Nut	F1 N	F2 N	max. Drehmoment Nm
K0439.56181800	54	17,75	17,75	27	27	56	-	400	350	2
K0439.56181806	54	17,75	17,75	27	27	56	6	400	350	2
K0439.56181808	54	17,75	17,75	27	27	56	8	400	350	2
K0439.56232300	73,5	22,75	22,75	36,75	36,75	56	-	600	425	2
K0439.56232308	73,5	22,75	22,75	36,75	36,75	56	8	600	425	2
K0439.56232310	73,5	22,75	22,75	36,75	36,75	56	10	600	425	2