

## Bowdenzüge

### Artikelbeschreibung/Produktabbildungen



### Beschreibung

#### Werkstoff:

Drahtseil aus Edelstahl.

Zughülle aus Stahldraht mit Kunststoffummantelung innen und außen.

Hülse POM.

Nippel Zamak.

Schraubnippel Stahl.

#### Ausführung:

Bowdenzughülle und Hülse schwarz.

Schraubnippel verzinkt.

#### Hinweis:

Die Bowdenzüge dienen zur Übertragung der Zugkraft und werden in Kombination mit Auslöser als Fernbetätigung eingesetzt.

Es stehen unterschiedliche Längenvarianten des Bowdenzugs zur Auswahl. Um die Passgenauigkeit in der jeweiligen Anwendung zu gewährleisten kann der Bowdenzug bei der Montage entsprechend gekürzt werden.

Beim Einbau von Bowdenzügen sind folgende Punkte zu beachten:

Die Länge des freien Seilendes kann sich durch die Faktoren Verlegewinkel, Biegeradius und Last ändern.

Beim Verlegen ist besonders darauf zu achten, dass der Mindestbiegeradius, in diesem Fall  $R = 65 \text{ mm}$ , nicht unterschritten wird. Ein zu enger Radius kann zu erhöhtem Verschleiß und zu erhöhter Reibung führen. Eine kurzzeitige Unterschreitung des Mindestbiegeradius während der Montage sollte auch vermieden werden, da es sonst zur Beschädigung der Zughülle kommt. Die Hülle ist außerdem nur zur Aufnahme von Druckkräften ausgelegt. Wird an ihr zu stark gezogen wird die innenliegende Spirale gedehnt und dauerhaft beschädigt.

Zugfestigkeit max. 1000 N.

#### Lieferumfang:

Drahtseil mit Nippel, Zughülle, Hülse und Schraubnippel.

#### Zubehör:

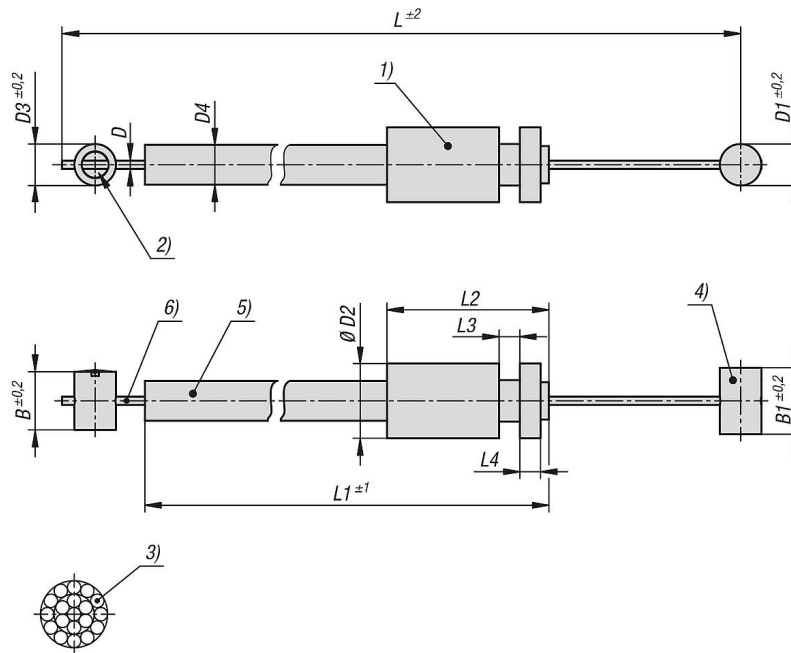
Auslöser K1481 oder Schnappverschlüsse K1851.

#### Zeichnungshinweis:

- 1) Hülse
- 2) Schraubnippel
- 3) Aufbau 1x19
- 4) Nippel
- 5) Zughülle
- 6) Drahtseil

## Bowdenzüge

### Zeichnungen



### Artikelübersicht

#### Bowdenzüge

Bestellnummer	B	B1	D	D1	D2	D3	D4	L	L1	L2	L3	L4
K1646.11X0500	7	8	1,5	5	9	5	4,8	500	464,4	19,5	2,5	2,5
K1646.11X1000	7	8	1,5	5	9	5	4,8	1000	964,4	19,5	2,5	2,5