

Lenkrolle

Artikelbeschreibung/Produktabbildungen



Beschreibung

Werkstoff:

Gehäuse aus Stahlblech, Räder aus Standard-Vollgummi-Reifen, Felge aus Polyamid.

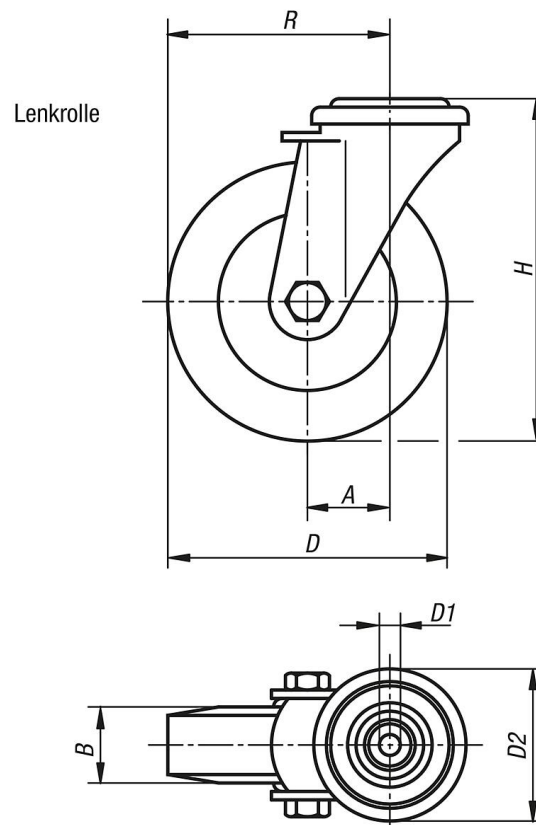
Ausführung:

Gehäuse gepresst. Lenkrollengehäuse mit 2-facher Kugellagerung im Drehkranz. Räder mit Gleitlager.

Hinweis:

Radachse verschraubt. Lenk- und Bockrolle mit Rückenloch. Räder spurlos grau.

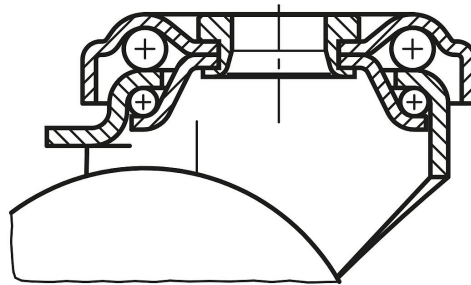
Zeichnungen



Lenkrolle

Zeichnungen

Drehkranzlagerung:



Artikelübersicht

Bestellnummer	Benennung	Ausführung 1	Radlagerung	A	B	D	D1	D2	H	R	Tragfähigkeit kg
K1759.05018	Lenkrolle	ohne Feststellsystem	Gleitlager	25	18	50	11	43	69	50	40
K1759.07525	Lenkrolle	ohne Feststellsystem	Gleitlager	28	25	75	11	43	98	65,5	60
K1759.10025	Lenkrolle	ohne Feststellsystem	Gleitlager	33	25	100	11	43	121	83	70