

Késélű tolómérő

Sorozat 573

ABSOLUTE Digimatic tolómérő – késél típus jellemzői

- Speciális kivitel nehezen mérhető belső helyek méréséhez.
- Hosszú, keskeny mérőcsőrrel.



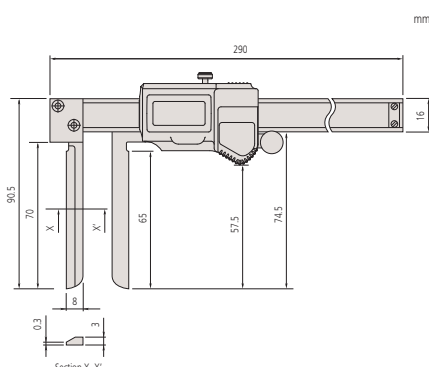
ABSOLUTE®
IP67



573-642-20

Metrikus

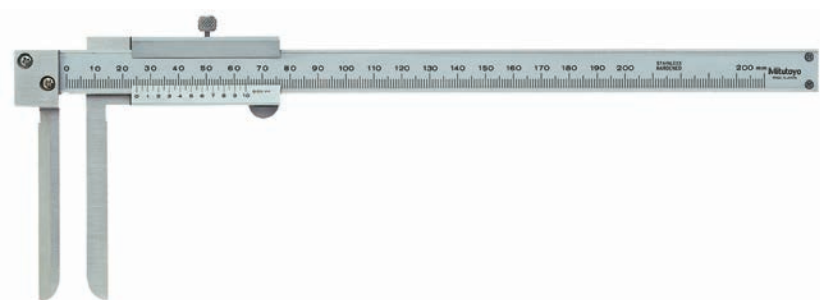
| No. | Tartomány [mm] | Pontosság | Görgő | Tömeg [g] |
|------------|----------------|-----------|-------|-----------|
| 573-642-20 | 10,1-200 | ±0,05 mm | ● | 227 |
| 573-643-20 | 10,1-200 | ±0,05 mm | | 227 |



Sorozat 536

This Analog Knife Edge Caliper offer you the following benefits:

- Specially designed to let you take inside measurements in hard-to-reach places.
- With long narrow jaws.



536-142

Metrikus

| No. | Tartomány [mm] | Pontosság | Tömeg [g] |
|---------|----------------|-----------|-----------|
| 536-142 | 10,1-200 | ±0,12 mm | 210 |

| Funkciók | Sorozat 573 |
|----------------------------------|-------------|
| ORIGIN (ABS nullapont) | ● |
| Auto kikapcsolás (< 20 perc) | ● |
| Riasztás alacsony felszültségnél | ● |
| Adatkimenet | ● |

Specifikáció

| | |
|-----------------|---|
| Felbontás | 0,01 mm |
| Pontosság | Lásd a specifikációs listát (kvantilis hiba nélkül) |
| Max. sebesség | Korlátlan |
| Elem élettartam | ~ 5 év |
| Kijelző | LCD, karakter magasság 9 mm |
| Szállítva | Dobozban, 1 db elemmel |

Külön tartozék

| No. | Leírás |
|-----------|---|
| 05CZA624 | DIGIMATIC jelkábel adatgombbal, 1 m |
| 05CZA625 | DIGIMATIC jelkábel adatgombbal, 2 m |
| 06AFM380A | USB Input Tool Direct (Digimatic USB), Digi/Digi2, With Data Button IP Caliper Type |
| 02AZD880G | U-WAVE-T, Hangjelzős típus, Adó egység |
| 02AZD730G | U-WAVE-T, IP67 védett típus, Adó egység |
| 02AZD790A | U-WAVE, adatgombbal IP tolómérő típus |

Tartozékok

| No. | Leírás |
|--------|------------|
| 938882 | SR-44 elem |

Specifikáció

| | |
|------------|----------|
| Pontosság | ±0,12 mm |
| Síklapúság | 0,05 mm |
| Szállítva | Dobozban |

